

LEGEPLADS // LEKEAPPARAT // LEKPLATS LEKBORG 3 STOR

(310 x 460 x h290cm) ART. 4408

003_03005_291014

MONTERINGSVEJLEDNING // INSTALLASJONSANVISNINGER // INSTALLATIONSANVISNINGAR

JABO



ADVARSEL! // VIKTIG! // VIKTIGT!

Kun til hjemmebrug.

Må kun bruges udendørs.

Til børn over tre år.

Risiko for faldulykker og/eller personskade.

Brugere skal veje mindre end 50 kg.

Legepladsen må højst bruges af

4 børn samtidigt.

Bemærk! Alle dele skal olieres

før montering.

DK

Kun til hjemmebrug.

Skal kun bruges udendørs.

Beregnet på barn over 3 år.

Fare for fall- og/eller slagskader.

Ikke beregnet på personer over 50 kg.

Maks. 4 brugere kan opholde sig

på legeapparatet samtidig.

Obs! Alle dele skal settes inn med

treolje før montering.

NO

Endast för hushållsbruk.

Endast för utomhusbruk.

Endast för barn äldre än 3 år.

Risk för fallskador och/eller slagskador.

Högsta tillåtna användarvikt är 50 kg.

Högst 4 användare får vistas

på lekplatsen samtidigt.

OBS! Alla delar ska oljas in innan montering.

SE

Tak, fordi du har valgt en legeplads fra Jabo. Vi er sikre på, at du vil få stor glæde af legepladsen i mange år fremover. Produkter fra Jabo fremstilles med maksimal sikkerhed for øje, og vi anbefaler, at du læser denne vejledning for at få mere at vide om korrekt og sikker brug af legepladsen.

Bemærk, at legepladsprodukter fra Jabo ikke er beregnet til offentlig brug, men kun må bruges i private haver og udendørsområder. Det medfølgende monteringsmateriale er til montering af legepladsens trækomponenter. Monteringsmateriale må kun bruges sammen med trækomponenter fra Jabo eller en autoriseret forhandler. Følg monteringsvejledningen under monteringen af Jabo-legepladsen, og kontakt leverandøren, hvis du har spørgsmål eller brug for flere oplysninger.

SIKKERHEDSANVISNINGER

I. Forberedelse af området

Der skal være en sikkerhedszone på 200 cm rundt om de individuelle legepladselementer fri for fastmonterede eller løse elementer, som kan udgøre en sikkerhedsrisiko.

Det anbefales så vidt muligt at montere legepladsen på et sted, hvor den er beskyttet mod sol og vind. Rutsjebaner bør ikke monteres i sydvest retning, da det medfører risiko for overophedning og forbrændinger.

Legepladsen skal monteres i et område, som er særligt forberedt til formålet, og på et blødt underlag. Følgende typer underlag er velegnede: Underlag af sand eller småsten dækket med barkflis eller savsmuld. Bemærk! Legepladsen må ikke monteres på asfalt, sten, beton, fliser eller andet hårdt underlag! Legepladsen må ikke monteres tæt på stier, fortove eller andre gennemgangsområder.

II. Trækompenerter

Undersøg altid trækomponenterne, før de monteres. Trækompenerterne kan fra naturens side have en ru overflade med knaster og andre ujævnheder. Monter trækomponenterne, så den side af træet, der vender mod barnet, har så få ujævnheder som muligt. Gyngesæder bør have så få knaster som muligt. Træelementer med knaster bør ikke anvendes til dette formål. Udskift straks eventuelle elementer, der beskadiges under monteringen. Alle dele skal olieres. Fliser, splinter, knaster eller andre potentielt farlige forekomster i træet, eller som opstår under monteringen, skal udbedres med en træfil, slibes med sandpapir og beskyttes med træolie eller -lak. Eventuelle overskydende træ bør indleveres til genvinding. Malede eller imprægnerede elementer må ikke afbrændes, da der er risiko for, at de udvikler giftig røg. Det er heller ikke tilladt at afbrænde malet eller imprægneret træ i en brændeovn eller pejs.

III. Sikkerhedsanvisninger under monteringen

- Læs monteringsvejledningen forud for monteringen, og udpak monteringsmateriale. Kontakt producenten eller leverandøren i tilfælde af manglende eller defekte dele. Følg altid monteringsvejledningen under monteringen.
- Brug kun de monteringsmateriale og komponenter, som medfølger i æsken.
- Følgende værktøj er nødvendigt under monteringen: boremaskine, hammer, målebånd, vaterpas, træfil og metalfil, blyant og træsav.
- Klæd på underlaget forud for monteringen, og find værktøjet frem. Der kræves mindst to personer til at montere legepladsen og løfte de tilhørende komponenter.
- Børn skal forbydes adgang til legepladsen under monteringen. Udvis altid ekstra forsigtighed under opbygning af en konstruktion, tunge løft samt montering af metaldele med en skruetrækker eller boring af huller. Følg de sikkerhedsanvisninger, der gælder for det enkelte værktøj. Det anbefales at bære beskyttelsesbeklædning under monteringen.
- Adgang til konstruktionen er først tilladt, når den er færdigmonteret.
- Fastgørelse til underlaget: Anbring konstruktionen, så den er helt lige, og fastgør den til underlaget med de medfølgende monteringsmateriale som beskrevet i monteringsvejledningen. Hvis legepladsen monteres på et blødt, ustabil underlag, hvor der er risiko for, at elementerne frigøres, er det nødvendigt at fastgøre elementerne med beton. Betonen bør dækkes af jord efter fastgørelsen, så det ikke er muligt at slå sig på den.

8. Alle overskydende elementer, f.eks. skruer og metalgenstande, skal straks fjernes efter monteringen, og ubehandlede overflader skal slibes med en metalfil og beskyttes mod rust, f.eks. med en særlig metallak.

9. Vær særlig omhyggelig i forbindelse med montering af gyngesæder. Monter kroge på oversiden af gyngesædet, og fastgør den med den medfølgende skrue. Afstande: Mellem sædet og underlaget – mindst 35 cm, mellem sædet og konstruktionsrammen – mindst 30 cm, mellem gyngens forankringspunkter på en vandret bjælke – mindst 50 cm, mellem to sæder – 45 cm.

10. Enhver ændring eller tilpasning af legepladsen (f.eks. montering af separat tilbehør) skal ske i overensstemmelse med producentens anvisninger.

Af hensyn til sikkerheden er det ikke tilladt at montere eksterne komponenter fra andre leverandører på Jabo-legepladser, herunder særligt: sæder, reb, stiger og andre elementer, som ikke er beregnet specielt til legepladsen.

Tov og rebstiger skal altid fastgøres i begge ender for at forebygge ukontrolleret bevægelse og sammenfiltring.

Følg altid monteringsvejledningen under monteringen, herunder særligt vedrørende boring af huller og anvendelse af de korrekte skruer, skruetrækkere, dæksler og værktøjsdele. Borede huller til montering af skruer skal have en dybde, som er 10 mm kortere end skruen.

Ved boring af huller i gyngesæder er det vigtigt at fastspænde sædet, før hullerne bores, og at sikre, at hullerne bores lige ned i sædet (som beskrevet i monteringsvejledningen).

Brug de medfølgende monteringsbeslag og -dele under monteringen. Hvis der er behov for ekstra monteringsbeslag eller -dele, er det vigtigt at sikre, at disse monteringsbeslag og -dele har de samme egenskaber og mål som de medfølgende monteringsbeslag og -dele.

Følg altid producentens anvisninger med hensyn til afstand og fastgørelse af de individuelle elementer i overensstemmelse med PN-EN 71-standarden.

IV. Opbevaring, vedligeholdelse, kontrol og udbedring af legepladsen

Legepladsen bør inspiceres forud for enhver brug, og de enkelte elementer bør kontrolleres i forbindelse med åbningen af legepladsen og herefter mindst to gange om måneden i den åbne sæson. Vær ekstra opmærksom på træelementer, og undersøg dem for tegn på nedbrydning (f.eks. svamp og råd). Udskift straks eventuelle elementer, som udviser tegn på nedbrydning. Det er også vigtigt at kontrollere træelementer for afskallet maling eller imprægnering og at udbedre skaderne og beskytte dem med imprægneringsmiddel eller lak. Træelementer bør også kontrolleres for splinter og andre ujævnheder, som kan forvolde skade. Eventuelle ujævnheder skal straks udbedres med en træfil, slibes med sandpapir og beskyttes med træolie eller -lak.

Efterse alle fastgørelsesdele i metal (f.eks. bolte, skruer, kroge og pløkker) inden for tre måneder efter monteringen for at kontrollere, at de ikke har løsnet sig, og fastspænd dem eventuelt. Gentag kontrollen mindst to gange om året.

Alle bærende elementer, sæder, kroge, holdere, klatrevægge og elementer, som fastgør legepladsens komponenter til underlaget, skal efterses for tegn på rust, skader eller nedbrydning. Eventuelle berørte elementer skal straks udskiftes. Det er også vigtigt at kontrollere, at elementerne er forsvarligt fastgjorte, og at de er tilstrækkelig slidstærke.

Efterse reb og kroge, og udskift eventuelle reb, som udviser tegn på slitage (undersøg alle de steder, hvor rebet har kontakt med en krog eller et gyngesæde). Udskift eventuelle kroge, som er blevet misformede eller er angrebet af rust. Det samme gælder for fastspændingsseler på gynger. Udskift eventuelle seler eller spænder, som udviser tegn på slitage. Kontrollér, at rutsjebanen og andre faste elementer (f.eks. teleskop, rat og hjul) er forsvarligt fastgjorte, og tilspænd dem eventuelt.

Efterse alle skruedæksler for skarpe kanter, og udskift eventuelle defekte dele. Endelig er det vigtigt at efterse hele sættets stabilitet og sikre, at det står lige.

V. Rengøring af legepladsens elementer

Alle legepladsens elementer kan rengøres med vand. Alle metalelementer kan rengøres med vand tilsat et mildt rengøringsmiddel. Vær forsigtig, så elementernes overflade ikke beskadiges under rengøringen. Elementer i træ må ikke rengøres med ru materialer eller rengøringsmiddel.

VI. Opbevaring ved sæsonens afslutning

Det er ikke nødvendigt at afmontere legepladsen i vinterperioden. Det anbefales dog så vidt muligt at afmontere rutsjebaner, overdækninger, gyngesæder og reb, teleskoper, rat og andre ikke-faste dele og opbevare dem på et tørt sted.

VII. Sikkerhedsanvisninger under brug

Børns brug af legepladsen bør altid foregå under opsyn af voksne. Det frarådes at bruge legepladsen i dårligt vejr, herunder særligt i regnvejr, da mange af legepladsens elementer, f.eks. gulvene, kan blive meget glatte, så der er risiko for at falde.

Følgende retningslinjer gælder for børn, som bruger legepladsen:

- Det er vigtigt, at en voksen instruerer barnet i den korrekte brug af legepladsen, herunder de gældende sikkerhedsanvisninger, tilladt og ikke-tilladt adfærd samt de potentielle farer ved forkert eller uhensigtsmæssig brug af legepladsen.
- Barnet skal altid følge anvisningerne fra de voksne personer, som har opsynet med dem.
- Det er vigtigt, at barnet bærer tøj, som passer til vejrforholdene, og som sidder relativt løs. Det frarådes dog at bære eksempelvis hættetrøjer, bæltter eller andre genstande, som kan hænge fast.

Det er vigtigt at fortælle barnet, at det ikke er tilladt at hoppe af en gyngesæde, som er i fart, og at barnet bør sidde med hele kropsvægten midt på sædet og ikke gyngesædet for højt eller for tæt på andre gyngesæder i bevægelse. Det er heller ikke tilladt at gyngesædet eller at hænge sæderne på hovedet. To børn må ikke gyngesædet på det samme gyngesæde.

Det er også vigtigt at fortælle barnet, hvor de enkelte elementer er placeret, og om vigtigheden af kun at bruge elementerne som tilsigtet samt om den risiko, der er forbundet med forkert eller uhensigtsmæssig brug af elementerne, herunder risikoen for personskade, og om farlig adfærd som f.eks. at hænge i konstruktionerne, køre baglæns ned ad rutsjebanen osv. Det er heller ikke tilladt at hælde vand på rutsjebanen.

Opbevar monteringsvejledningen til fremtidig brug.

Fabrikant:

Apila Sp. z o.o.
ul. Akacjowa 4, 62-002 Suchy Las
tel: 61 677 36 68,
fax: 61 666 47 05
websted: www.fungoo.eu
e-mail: biuro@fungoo.eu

Distributør:

Jabo Wood Products AB
Gislavedsvägen 18, 514 93 Ambjörnap
Sverige
websted: www.jabo.se
e-mail: info@jabo.se

Takk for at du valgte et lekeapparat fra Jabo. Du har gjort et godt valg og en investering barna vil ha glede av i mange år framover. Jabo legger stor vekt på brukernes sikkerhet når vi utvikler våre produkter. Vi vil imidlertid be deg om å gjøre deg kjent med anvisningene for riktig og sikker bruk av lekeapparatet nedenfor.

Husk at Jabo-produktene ikke er laget for offentlige lekeplasser, men er beregnet på privat bruk utendørs i hager og på gårds plasser. Det medfølgende tilbehøret er kun beregnet på montering på lekeapparatets deler av tre. Tilbehøret skal ikke brukes sammen med tredeler fra andre produsenter enn Jabo og dennes godkjente distributører. Følg monteringsanvisningene nøye når du monterer lekeapparatet fra Jabo. Kontakt leverandøren dersom du er usikker.

SIKKERHETSANVISNINGER

I. Forberedelser på stedet

Ved planlegging av lekeplassområdet er det viktig å tenke på at det skal være en sikkerhetssonen på to meter rundt alle delene av lekeapparatet. Ingen fastmonterte eller løse deler som kan være i veien for trygg bruk av lekeapparatene, skal befinne seg i denne sikkerhetssonen.

Så langt det er mulig, anbefaler vi å plassere lekeapparatet mest mulig skjermet for sol og vind. Sklier bør ikke monteres på sørsiden av apparatene da solskinn kan gjøre slike deler svært varme og forårsake brannskader.

Området der lekeapparatet skal monteres, må klargjøres spesielt. Lekeapparatet og sikkerhetssonen rundt det skal ha et mykt underlag. Vi anbefaler sand, fin grus, bark, sagflis, kompost eller lignende. Obs! Lekeapparatet skal ikke monteres på et underlag av asfalt, stein, betong, belegningsstein eller annet hardt dekke.

Lekeapparatet skal ikke monteres nær eller vendt mot gangstier, fortau, vei eller andre trafikkerte områder.

II. Trevirke

Utvelgelse av trevirke ved montering: Før montering bør du se grundig over det leverte trevirket og vurdere hvor på lekeapparatet de ulike delene egner seg best. Tre er et naturmateriale og vil alltid ha kvister, ru overflater og små skjønnhetsfeil. Ved montering bør du plassere delene slik at de flatene brukerne oftest kommer i kontakt med, er glattest mulig. Tverriggeren (den vannrette bjelken) i huskestativer bør ha så få kvister som mulig, og trevirke med mange kvister bør derfor ikke brukes til dette formålet. Deler som blir skadet under montering, bør byttes ut. Samtlige deler skal oljes. Hvis det er fliser, hakk, eller andre skarpe og potensielt farlige kanter, enten i det leverte trevirket eller som følge av monteringen, skal disse jevnes ut ved hjelp av en fil, pusses ned med sandpapir og beskyttes med treolje, beis eller lignende. Etter fullført montering skal ubrukt trevirke avfallsorteres etter gjeldende regler. Brenn aldri malte eller impregnerte deler da dette kan forurense miljøet og være skadelig for folk i nærheten. Det er heller ikke tillatt å brenne slikt trevirke i vanlige vedfyringsovner.

III. Sikkerhet ved montering

1. Før monteringen starter, bør du sette deg inn i instruksjonene og hva som følger med i monteringssettet. Kontakt produsenten eller leverandøren hvis du skulle oppdage at det mangler noe. Følg monteringsanvisningene nøye.

2. Bruk kun de komponentene og monteringsdelene som følger med.

3. Du trenger følgende verktøy: drill, skrutrekker, hammer, målebånd, vater, trefil, metallfil, blyant og sag.

4. Klargjør underlaget og finn fram alt du trenger av verktøy før monteringen starter.

Monteringen krever minst to personer for å løfte og sette sammen de ulike delene.

5. Barn må holdes på trygg avstand fra lekeapparatet mens arbeidet pågår.

Vær spesielt forsiktig når du løfter tunge deler, borer hull og monterer metalldele med skrutrekker. Utvis forsiktighet og følg eventuelle sikkerhetsinstruksjoner for de forskjellige verktøyene. Bruk verneutstyr under monteringen.

6. Ikke gå inn i eller klatre opp på lekeapparatet før det er ferdig montert.

7. Forankring i underlaget: Det monterte apparatet skal plasseres på et stabilt underlag og vattres opp før det forankres i underlaget ved hjelp av de medfølgende monteringsdelene og i henhold til instruksjonene. Dersom lekeapparatet står på et mykt eller ustabilt underlag, eller det er fare for erosjon, bør apparatet forankres i et betongfundament. Vær oppmerksom på at betongfundamentet må graves ned i bakken, slik at det ikke utgjør noen fare for barna som bruker lekeapparatet.

8. Alle potensielt farlige deler og rester etter monteringen, f.eks. skruer og metalldele, må fjernes, og metalldele som stikker ut, må rundes av med en metallfil og beskyttes mot rust med f.eks. en egnet lakk.

9. Vær spesielt oppmerksom ved montering av seter til husker. Krokene skal festes loddrett i tverriggeren og skrues helt gjennom denne. Enden på skruene skal beskyttes med skruedekslar. Avstanden fra setet til bakken skal være minst 35 cm. Minste avstand mellom setet og stativkonstruksjonen er 30 cm, mellom festepunktene for husker i tverriggeren minst 50 cm, og mellom to seter minst 45 cm.

10. Alle endringer i lekeapparatet (f.eks. montering av ekstrautstyr) skal gjøres i henhold til produsentens anvisninger. Av sikkerhetshensyn skal komponenter fra andre leverandører, f.eks. seter, tau, stiger og andre elementer som ikke følger med i settet, ikke monteres på Jabos lekeapparater.

Eventuelle klatretau eller taustiger skal festes i begge ender for å hindre ukontrollerte bevegelser og redusere faren for knuter på tauene.

Ved montering skal retningslinjene i monteringsanvisningene følges nøye. Ikke minst gjelder dette anvisningene for boring av hull og festing av skruer samt bruk av riktige bits og annet verktøy. Ved forboring av skruer skal disse bores 10 mm grunnere enn lengden på den aktuelle skruen.

Ved boring av hull i huskestativets tverriggeren må du først kontrollere at tverriggeren er skikkelig festet. Vær nøyaktig når du borer, og følg instruksjonene nøye.

De medfølgende monteringsdelene skal brukes ved montering. Hvis det er behov for tilleggsdele, må du kontrollere disse med hensyn til type og dimensjon og påse at tilleggsdelene ikke er mindre robuste enn monteringsdelene som følger med.

I henhold til PN-EN 71-standarden skal du følge produsentens retningslinjer for avstander mellom og festing av de ulike delene.

IV. Vedlikehold, kontroll og reparasjoner av lekeapparatet

Lekeapparatet bør kontrolleres før hver bruk. I tillegg bør de forskjellige delene og hele apparatet kontrolleres grundig for hver nye sesong og minst to ganger i måneden i sesongen. Ved kontroll bør du spesielt se over tredelene og kontrollere disse for skader, råte, soppdannelse osv.). Eventuelle deler som har slike skader, bør umiddelbart skiftes ut. Se også over overflatene på alle deler av tre. Dersom malingen eller impregneringen er slitt av eller avskallet, bør disse behandles på nytt. Treverk skal også undersøkes for fliser og andre potensielt farlige endringer i overflaten. Eventuelle fliser files ned med en trefil og pusses med sandpapir før området settes inn med treolje, beis eller lignende.

Ca. tre måneder etter montering skal du gå over alle monteringsdele av metall (bolter, skruer, kroker, forankringer i bakken osv.) og sørge for at disse er skrudd skikkelig fast. Kontrollen bør gjentas minst to ganger årlig. Alle bærende deler, seter, kroker, holdere, klatrevegger og elementer som er forankret i bakken, skal kontrolleres for rust, skader, ødeleggelse og deformeringer. Dersom du oppdager slike skader, må de aktuelle delene skiftes ut. Kontroller også at disse delene er riktig festet og sitter godt.

Tau og kokers bæreevne skal testes. Hvis tauene viser tegn på slitasje (kontroller de delene av tauet som er utsatt for friksjon, f.eks. ved kroker og seter), eller kroker eller lignende er rustet eller deformert, skal de skiftes ut. Det samme gjelder for sikkerhetssele i småbarnsseter. Dersom du finner slitte deler eller ødelagte fibre, må den aktuelle delen skiftes ut.

Festene mellom skien og lekeapparatet må kontrolleres. Det samme gjelder festene på andre fastmonterte elementer (teleskoper, ratt, hjul osv). Skru fast eventuelle løse deler.

Alle skruedekslar og skarpe kanter skal inspireres og skiftes ut ved behov. Kontroller til slutt at hele lekeapparatet står stabilt og er i vater.

V. Rengjøring av lekeapparatet

Alle deler av lekeapparatet kan vaskes med vann. Tekstile deler kan også rengjøres med vann tilsatt et mildt vaskemiddel. Vær forsiktig, slik at du ikke skader overflaten når du rengjør den. Ikke bruk vaskemiddel eller grove skrubberedskaper på deler av tre.

VI. Oppbevaring etter sesongen

Lekeapparatet trenger ikke å demonteres før vinteren, men så sant det er mulig, anbefaler vi å demontere sklier, presenninger, huskeseter med tau, teleskoper, ratt og andre avtakbare deler og oppbevare dem innendørs.

VII. Sikkerhet ved bruk

Barn som leker på lekeapparatet, bør alltid ha tilsyn av en voksen. Unngå bruk av lekeapparatet i dårlig vær, spesielt når det regner. Dette fordi deler av lekeapparatet, som gulvplanker og gulv i sandkasser, kan bli glatte og dermed farlige for brukerne.

Viktige å huske på ved barns lek i lekeapparatet:

- Før leken starter, bør en voksen forklare barna hvordan lekeapparatet skal brukes, hva de bør være forsiktig med, hva de får lov og ikke får lov til å gjøre, og potensielle farer ved feil bruk av lekeapparatet.
- Barna skal følge de voksnes instruksjoner.
- Barna bør være kledd etter været, i klær som gir god bevegelsesfrihet, men som ikke har løse deler som hetter, belter osv. De bør heller ikke ha skjerv eller annet hengende fra halsen.

Barna bør få beskjed på forhånd om at de ikke skal hoppe fra husker i fart. De skal sitte på husken med hele kroppsvekten midt på setet, ikke huske for høyt og holde avstand fra husker som er i bevegelse. De skal heller ikke sette tomme husker i fart eller henge «opp-ned» fra husken. To barn skal ikke sitte på husken samtidig.

En voksen bør videre forklare barna hva hver enkelt del av lekeapparatet skal brukes til, og at det er viktig å holde seg til tiltenkt bruk. Den voksne bør forklare barna hvorfor det kan være farlig å bruke lekeapparatene feil, og hva slags skader de kan pådra seg hvis de for eksempel henger fra stativet, skliir baklengs på sklien e.l. Det er ikke tillatt å helle vann på sklien.

Produsenten:

Apila Sp. z o.o.
ul. Akacjowa 4, 62-002 Suchy Las
tel: 61 677 36 68,
fax: 61 666 47 05
websted: www.fungoo.eu
e-mail: biuro@fungoo.eu

Distributør:

Jabo Wood Products AB
Gislavedsvägen 18, 514 93 Ambjörnar
Sverige
websted: www.jabo.se
e-mail: info@jabo.se

Tack för att du valt en lekplats från Jabo. Det är ett bra val och en god investering för många års användning. Jabos produkter tillverkas med största möjliga omsorg om användarnas säkerhet. Det är dock viktigt att du noga läser anvisningarna rörande korrekt och säker användning av lekplatsen.

Kom ihåg att Jabos produkter inte är avsedda att användas som offentliga lekplatser, utan är avsedda att användas i privata trädgårdar, utanför byggnader och anläggningar. Medföljande tillbehör är endast avsedda för montering på lekplatsens trädetaljer. Tillbehör ska inte monteras på andra trädelar än dem som levereras av Jabo eller dess auktoriserade återförsäljare. Följ monteringsanvisningarna exakt vid montering av lekplats från Jabo. Kontakta leverantören om du är osäker.

SÄKERHETSANVISNINGAR

I. Förberedelse av monteringsområdet

En säkerhetszon som sträcker sig 200 cm ut från lekplatsens delar på alla sidor måste förberedas. Inga fast installerade eller lösa element, som kan medföra risk för olycka, får placeras i denna zon.

Vi rekommenderar att lekplatsen om möjligt placeras skyddat från sol och vind. Vi rekommenderar att rutschbanor inte placeras vända åt söder. De kan bli mycket varma till följd av solstrålning, vilket kan medföra risk för brännskada.

Placera lekplatsen i det förberedda området. Underlaget bör vara mjukt. Lämpligt underlag är sand, finkornigt grus, barkflisor, sågspån, kompost eller liknande. OBS! Lekplatsen ska inte placeras på asfalt, sten, betong, plattsättning eller hård mark.

Lekplatsen ska inte placeras nära eller vid gångväg, väg eller liknande.

II. Trä

Var noga med att montera trädetaljerna korrekt på avsett ställe på lekplatsen. Trä är ett naturligt material, med kvistar och ojämnheter. Placera alltid trädelar så att användaren främst kommer i kontakt med den jämnaste sidan. Den horisontella överliggeren från vilken gungor hängs ska ha så få kvistar som möjligt. Använd inte element med många kvistar för detta ändamål. Byt ut element som skadas vid installationen. Alla delar ska oljas in. Flisor, grader och liknande potentiella riskfaktorer ska avlägsnas med fil och sandpapper och sedan bättras med träolja, lasyr eller liknande. Trädetaljer från uttjänt produkt ska avfallshanteras i enlighet med gällande regler. Bränn aldrig målade eller impregnerade trädelar, det medför miljöförorening och risk för hälsoskada. Det är förbjudet att bränna målade eller impregnerade trädelar i spis eller panna.

III. Säkerhetsanvisningar för installation

1. Läs alla anvisningar noga före montering och studera de olika delarna. Kontakta återförsäljaren eller leverantören om delar saknas eller är skadade. Följ alla monteringsanvisningar.

2. Använd endast medföljande komponenter och monteringsdetaljer.

3. Verktyg som behövs är bormaskin/skruvdragare, hammare, måttband, vattenpass, träfil, metallfil, penna och träsåg.

4. Ta fram erforderliga verktyg och förbered underlaget före monteringen.

Minst 2 personer behövs för montering, för att lyfta och sammanfoga delarna.

5. Låt inte barn vistas nära lekplatsen under monteringen.

Var särskilt försiktig vid uppförande av lekplatsen, lyft av tunga delar, borring av hål samt montering av metalldelar med skruvdragare. Följ alltid eventuella säkerhetsanvisningar för verktygen. Använd lämplig skyddsutrustning under arbetet.

6. Gå inte upp på eller in i lekplatsen innan monteringen slutförts.

7. Den monterade lekplatsen ska placeras stadigt på plant underlag och säkras i marken med de medföljande markankarna, i enlighet med monteringsanvisningarna. Om marken där lekplatsen placeras är mjuk eller det finns risk för erosion, som kan påverka lekplatsens stabilitet, bör lekplatsen förankras i ett betongfundament. Observera att betongfundamentet måste placeras under mark, så att det inte utgör någon skaderisk för barn som använder lekplatsen.

8. Delar som kan medföra skaderisk, som skruvar och eventuella skadade metalldelar, måste avlägsnas eller täckas med skydd. Utstickande metalldelar ska rundas med en metallfil och rostskyddas med färg eller liknande.

9. Var särskilt försiktig vid montering av gungor. Krokar i överliggeren ska monteras vertikalt och skruvas helt genom överliggeren. Skruvspetsen ska täckas med skruvskydd. Avstånd mellan gungsäte och mark ska vara minst 35 cm, mellan säte och byggnadsdel minst 30 cm, mellan gunglinornas fästpunkter i balk minst 50 cm och mellan två gungor minst 45 cm.

10. Ändra aldrig lekplatsen, till exempel genom att lägga till tillbehör, utom i enlighet med tillverkarens anvisningar. För att säkerställa att Jabo-lekplatsen bibehåller sina säkerhetsegenskaper är det inte tillåtet att montera tillbehör eller komponenter från andra tillverkare, som säten, linor, stegar och andra delar som inte är inbyggda i lekplatsen.

Eventuella linor och repstegar ska fästas i både övre och nedre änden, för att förhindra okontrollerade rörelser och att linor trasslar sig.

Följ alltid monteringsanvisningarna, i synnerhet anvisningarna rörande borring av skruvhål samt skruvdragning. Använd lämpliga bits och verktyg. Skruvhål ska förborras till 10 mm mindre djup än skruvens indrivningslängd.

Fixera överliggeren stadigt innan hål borras i den. Borra rakt hela vägen genom överliggeren enligt beskrivningen i anvisningarna.

Använd medföljande monteringsdetaljer. Om andra monteringsdetaljer krävs, kontrollera att de är av lämplig typ och lämpliga mått, med motsvarande funktion och kapacitet som de medföljande monteringsdetaljerna.

I enlighet med standard PN-EN 71, följ tillverkarens riktlinjer för avstånd mellan och metoder för fastsättning av enskilda delar.

IV. Underhåll, kontroll och service av lekplats

Lekplatsen ska inspekteras före varje användning. Hela lekplatsen och alla monteringsdetaljer och förband ska kontrolleras före säsongens början och minst varannan vecka under säsongen. Kontrollera träelement med avseende på skada, röta, mögel och liknande. Byt omedelbart ut delar skadade delar. Kontrollera visuellt alla trädelar med avseende på skador på färg/impregnering. Eventuella skador ska bättras med träolja, lasyr eller liknande. Kontrollera alla träelement med avseende på flisor och andra riskfaktorer. Fila och sandpappra eventuella skador och bättra med träolja, lasyr eller liknande.

Cirka 3 månader efter installation ska alla förband och monteringsdetaljer av metall (skruvar, krokar, markankaren etc.) i lekplatsen kontrolleras och vid behov efterdras. Denna kontroll ska upprepas minst två gånger per år. Alla lastbärande element, säten, krokar, hållare, klätterväggar och markankaren ska kontrolleras med avseende på korrosion, deformation och andra skador. Byt ut skadade delar. Kontrollera även att dessa delar är korrekt och stadigt fastsatta.

Linor och krokar ska kontrolleras med avseende på skick. Kontrollera alla punkter där linor utsätts för friktion, till exempel vid krokar och säten. Byt ut slitna linor. Kontrollera krokar med avseende på deformation och korrosion. Byt ut skadade krokar. Kontrollera säkerhetsbälten i babysäten. Byt ut bälten som är slitna eller har skadade fibrer.

Fastsättningen för rutschbana och andra fastmonterade delar (som teleskop, ratt etc.) ska kontrolleras och eventuella lösa förband dras åt.

Alla skruvskydd och delar som kan ha vassa kanter ska kontrolleras och vid behov bytas ut. Slutligen ska hela lekplatsens stabilitet och raket kontrolleras.

V. Rengöring av lekplatsens delar

Alla delar av lekplatsen kan rengöras med vatten, eventuellt tillsatt med mild rengöringsmedel. Var försiktig så att inga ytor skadas vid rengöringen. Använd inte slipande material eller starka rengöringsmedel för att rengöra trädelar.

VI. Förvaring efter säsongens slut

Inga delar av lekplatsen behöver demonteras under vintern, men vi

rekommenderar att rutschbanor, presenningtak, gungor med linor, teleskop, rattar och andra löstagbara delar demonteras och förvaras under tak.

VII. Säkerhetsanvisningar för användning

Barn får använda lekplatsen endast under övervakning av vuxen. Vi rekommenderar att lekplatsen inte används i dåligt väder, i synnerhet inte när det regnar, eftersom många delar av lekplatsen, som golvplankor och brädor i sandlådor, blir hala när de är våta, vilket medför risk för halkolyckor.

Nedanstående anvisningar ska följas när lekplatsen används.

- Före lek ska barn instrueras av vuxen rörande användning av lekplatsen, med information om vad som är tillåtet och inte tillåtet samt rörande potentiella faror och risker med felaktig användning av lekplatsen.
- Barn ska alltid följa anvisningarna från vuxna som övervakar användningen.
- Barn ska använda lämpliga kläder för det rådande vädret. Kläder bör vara tämligen rymliga men får inte ha utstickande eller lösa delar, som huvor eller skärp. Halsdukar och liknande får inte användas.

Barn ska i förväg informeras om att det inte är tillåtet att hoppa från gungor och liknande, om att de ska gunga sittande med hela kroppsvikten centrerad på sätet samt om att det är viktigt att inte gunga för högt och att inte komma för nära gungor som är i rörelse. De ska informeras om att det är förbjudet att svänga med tomma gungor och att hänga eller klänga på gungsätena. Gungor får endast användas av ett barn i taget.

Barn ska informeras om de olika delarnas funktion och syfte och om att delarna får användas endast på avsett sätt, om risker med felaktig användning av de olika delarna samt om skador som kan uppstå. De ska också informeras om beteenden som medför risk för personskada, som att hänga från lekplatsens delar, att åka rutschbana baklänges eller i annan ställning än sittande etc. Det är förbjudet att hålla vatten på rutschbanan.

Tillverkare:

Apila Sp. z o.o.
ul. Akacjowa 4, 62-002 Suchy Las
tel: 61 677 36 68,
fax: 61 666 47 05
websted: www.fungoo.eu
e-mail: biuro@fungoo.eu

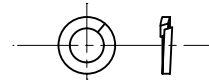
Distributör:

Jabo Wood Products AB
Gislavedsvägen 18, 514 93 Ambjörnarp
Sverige
websted: www.jabo.se
e-mail: info@jabo.se

01363 **W80** x115



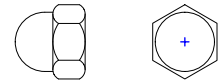
01367 **P15** x12



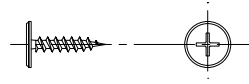
01362 **W40** x412



00319 **M10** x2



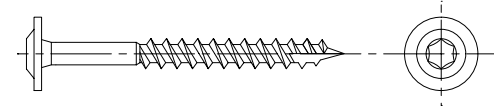
00073 **W20** x6



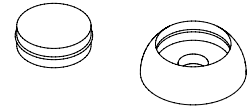
00256 **NS** x1



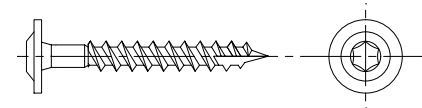
01365 **T80** x57



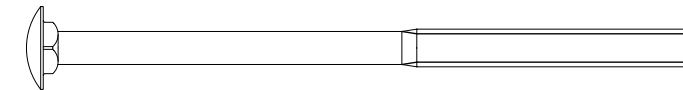
00136 **OS1** x42



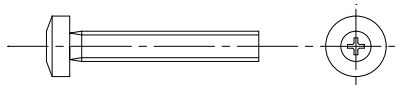
01364 **T60** x26



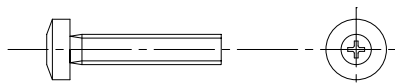
00317 **S160** x2



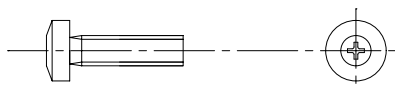
00460 **S50** x8



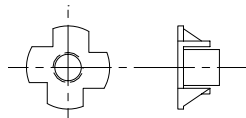
00440 **S40** x1



00459 **S30** x13



01367 **L11** x21



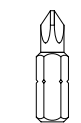
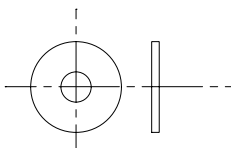
Ø5,5
01372
x1



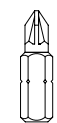
Ø10
00188
x1



00318 **P30** x2



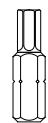
PH3
00068
x1



PZ2
00241
x1

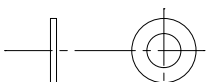


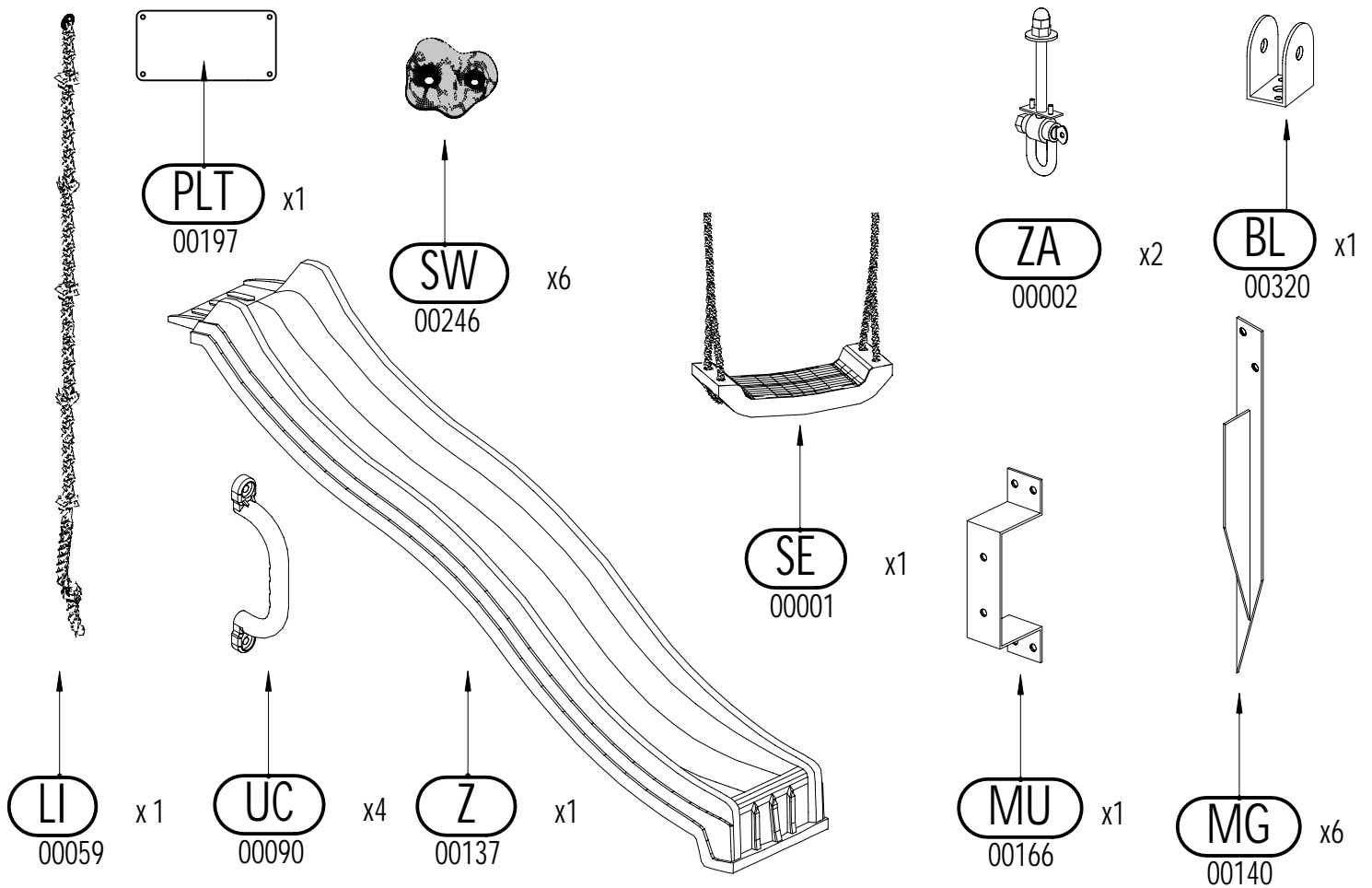
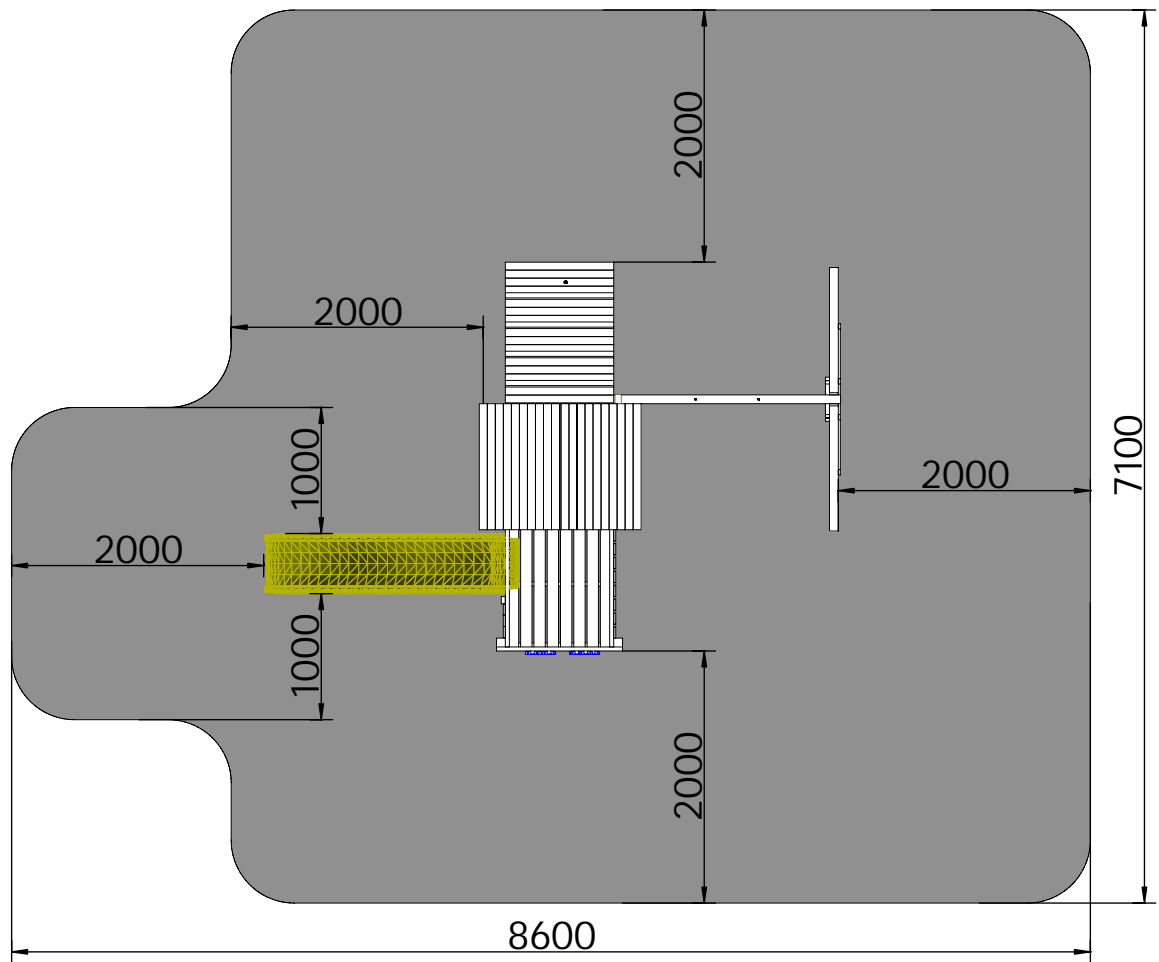
TX25
00190
x1

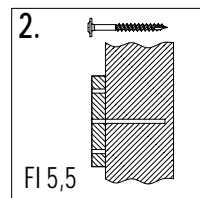
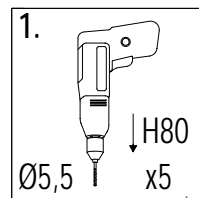
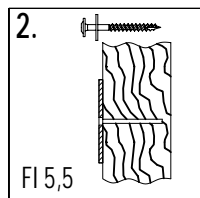
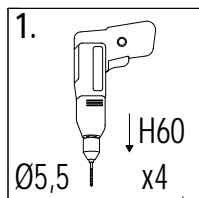
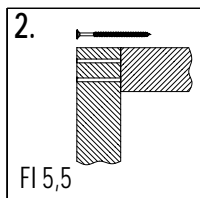
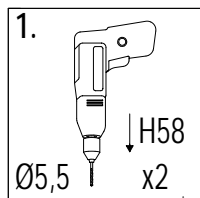
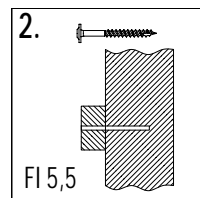
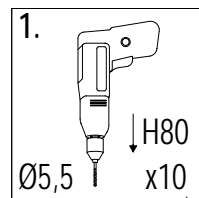
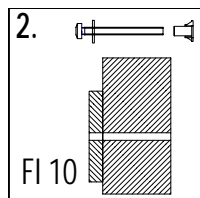
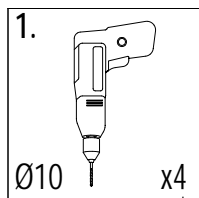
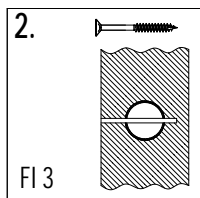
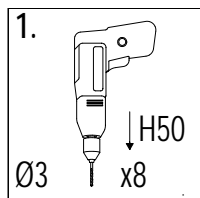
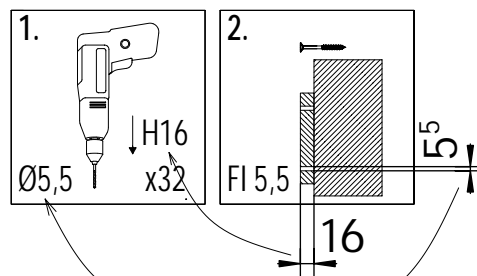
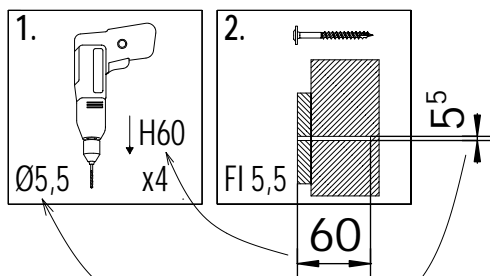
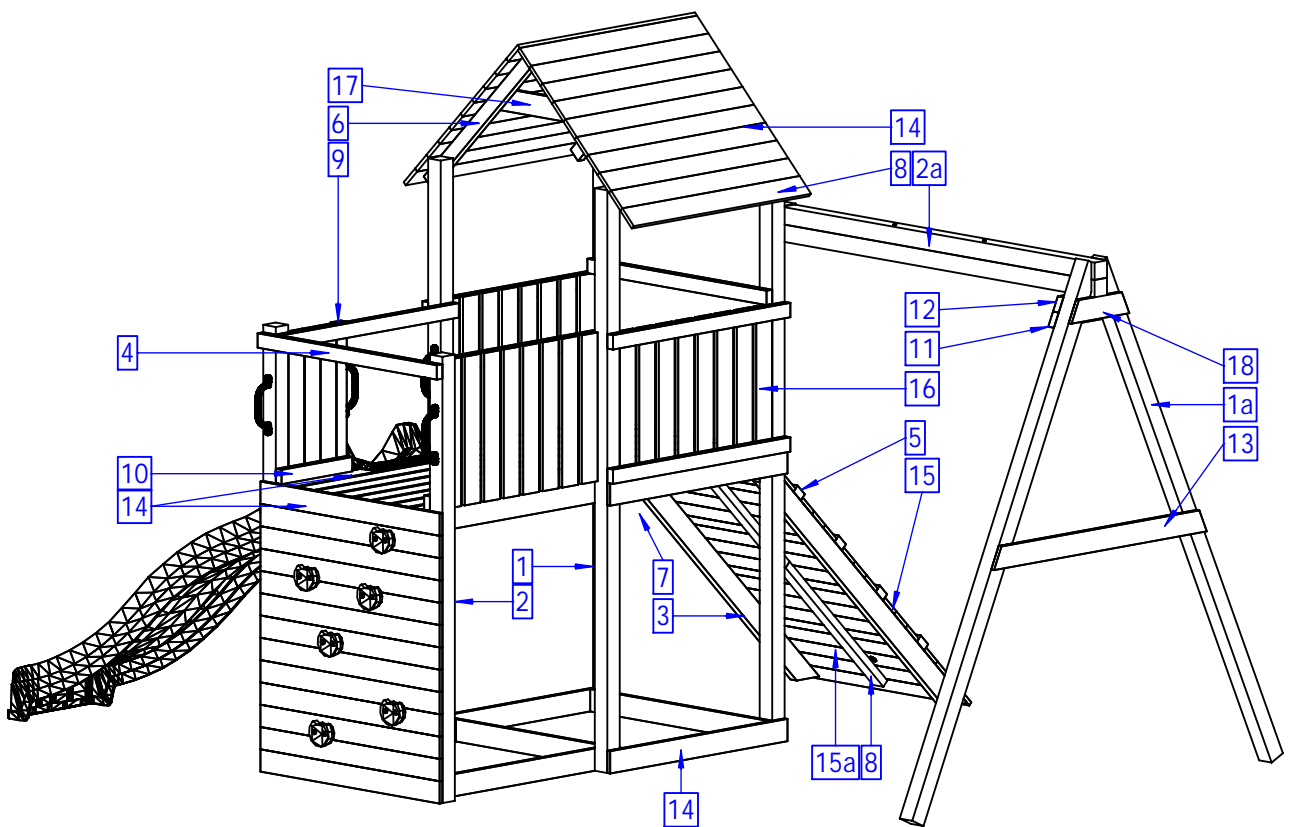


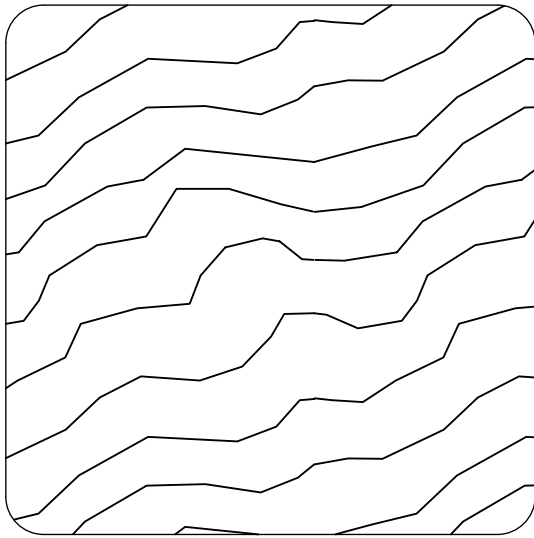
TX40
00242
x1

01368 **P17** x23



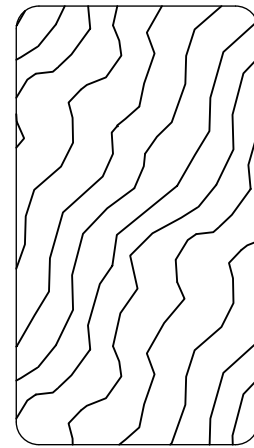






7 x 7 cm

| Lp. | Wymiary [mm] | szt. |
|-----|--------------|------|
| 1 | 70x70x2350mm | 4 |
| 1a | 70x70x2350mm | 2 |
| 2 | 70x70x1800mm | 2 |
| 2a | 70x70x1800mm | 2 |



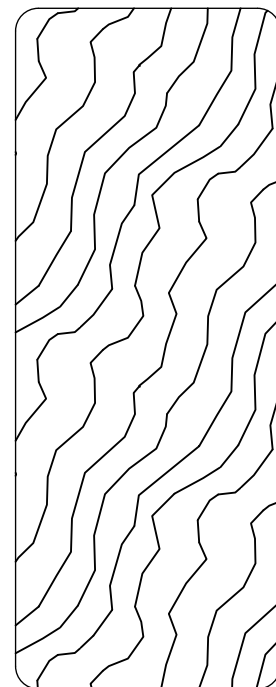
3,2 x 5,8 cm

| Lp. | Wymiary [mm] | szt. |
|-----|--------------|------|
| 4 | 32x58x1000mm | 9 |
| 5 | 32x58x860mm | 4 |
| 6 | 32x58x840mm | 2 |
| 7 | 32x58x828mm | 6 |
| 8 | 32x58x780mm | 4 |
| 9 | 32x58x690mm | 1 |
| 10 | 32x58x400mm | 1 |
| 11 | 32x58x350mm | 1 |
| 12 | 32x58x296mm | 1 |



1,6 x 9,0 cm

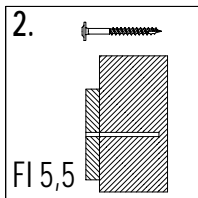
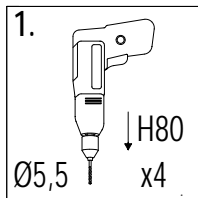
| Lp. | Wymiary [mm] | szt. |
|-----|--------------|------|
| 13 | 16x90x1200mm | 1 |
| 14 | 16x90x1000mm | 61 |
| 15 | 16x90x860mm | 15 |
| 15a | 16x90x860mm | 1 |
| 16 | 16x90x600mm | 27 |
| 17 | 16x90x560mm | 2 |
| 18 | 16x90x326mm | 1 |



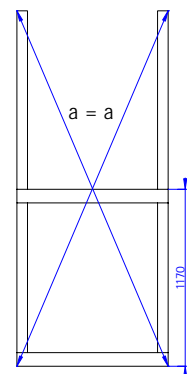
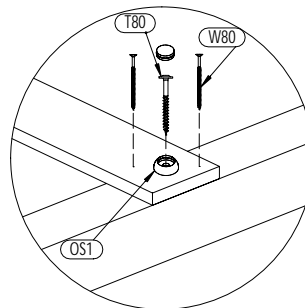
3,5 x 9,0 cm

| Lp. | Wymiary [mm] | szt. |
|-----|--------------|------|
| 3 | 35x90x1655mm | 2 |

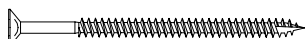
01



1 7,0x7,0x235cm x2



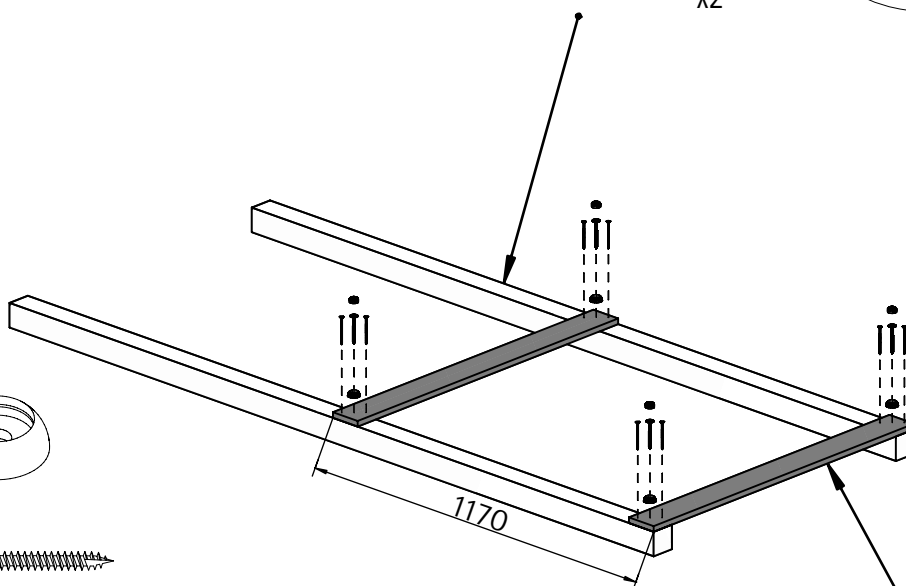
OS1 x4



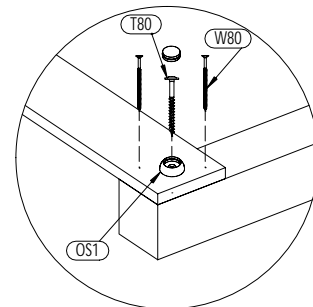
W80 x8



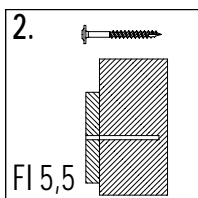
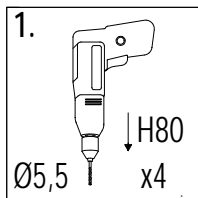
T80 x4



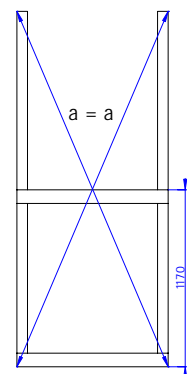
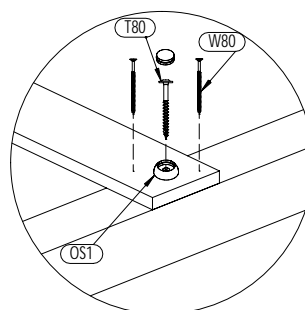
14 1,6x9,0x100cm x2



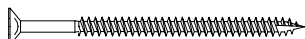
02



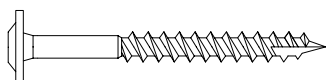
1 7,0x7,0x235cm x2



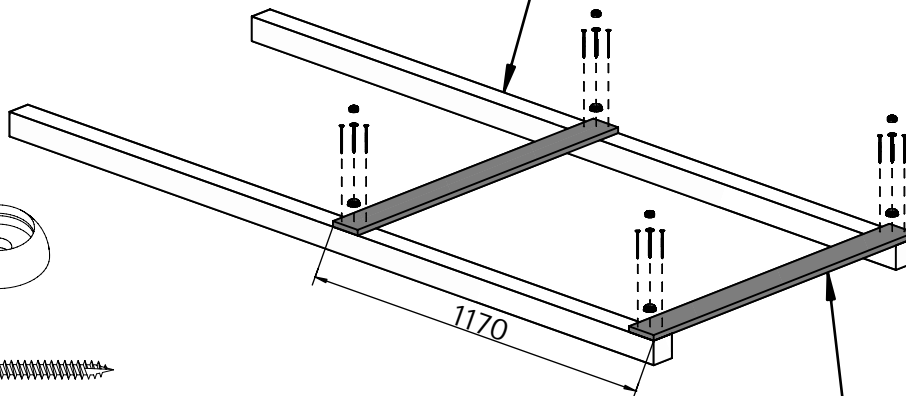
OS1 x4



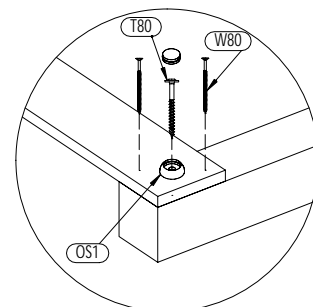
W80 x8

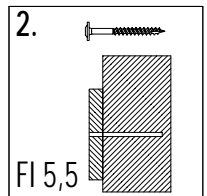
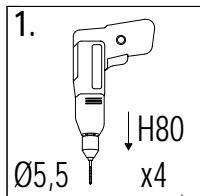
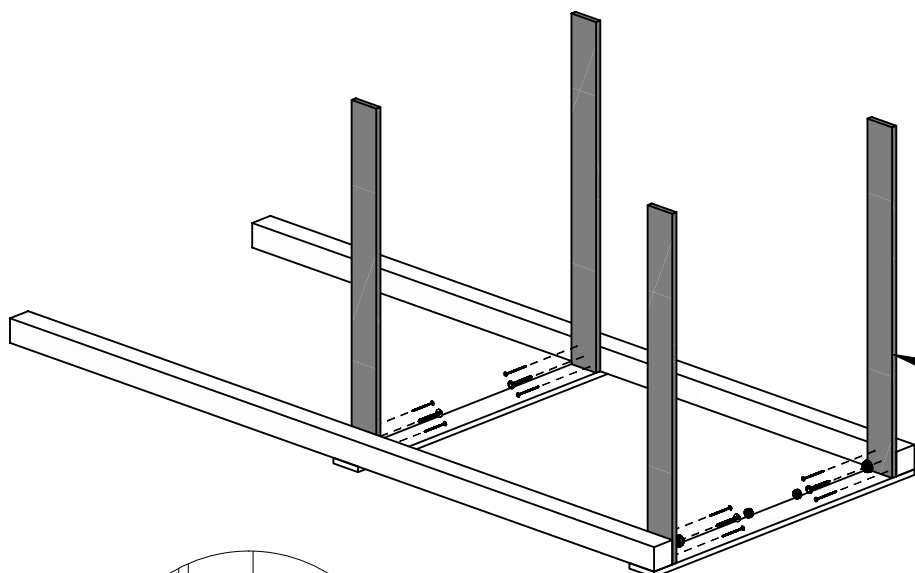


T80 x4

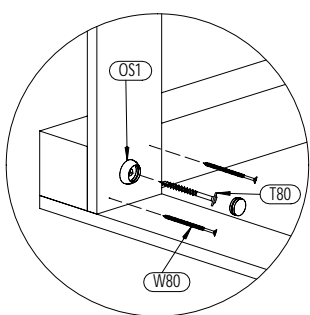
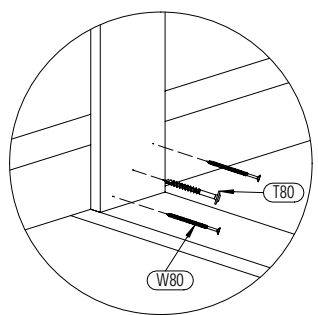


14 1,6x9,0x100cm x2

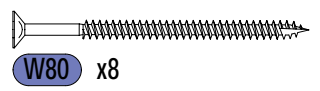




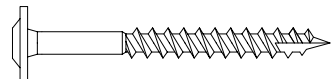
14 1,6x9,0x100cm
x4



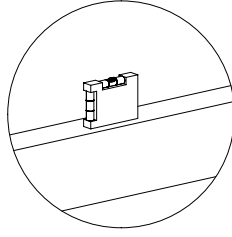
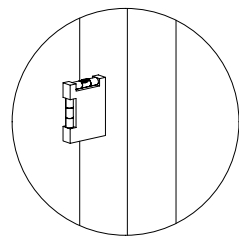
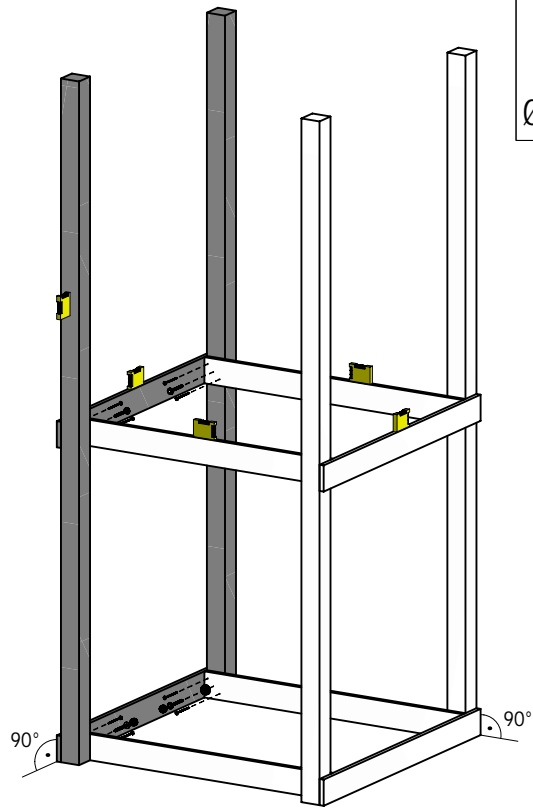
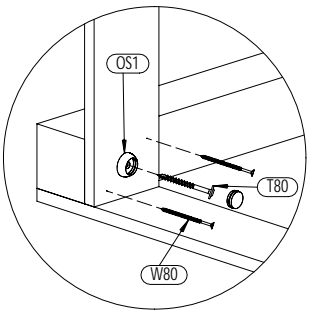
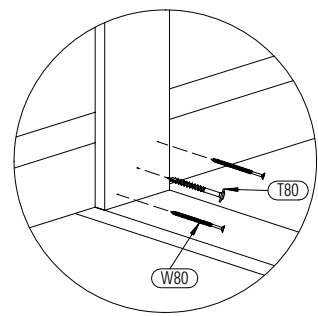
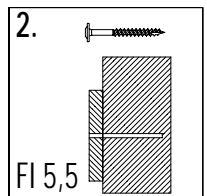
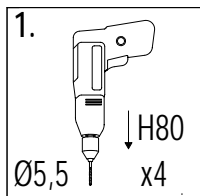
OS1 x2



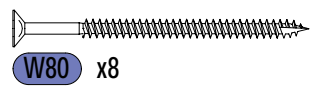
W80 x8



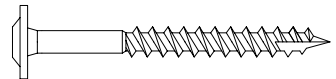
T80 x4



OS1 x2

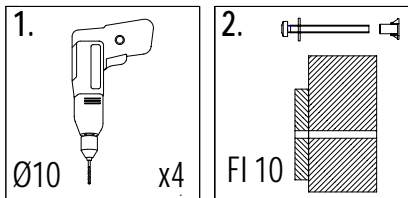


W80 x8

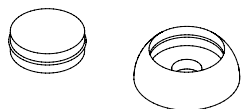


T80 x4

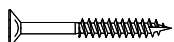
05



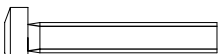
7 $3,2 \times 5,8 \times 82,8 \text{ cm}$
x2



OS1 x4



W40 x4



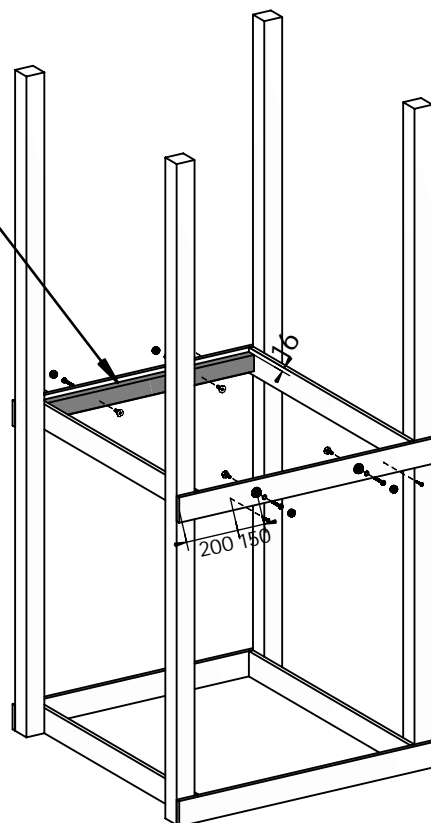
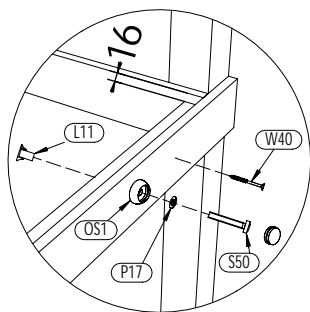
S50 x4



P17 x4

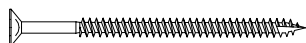
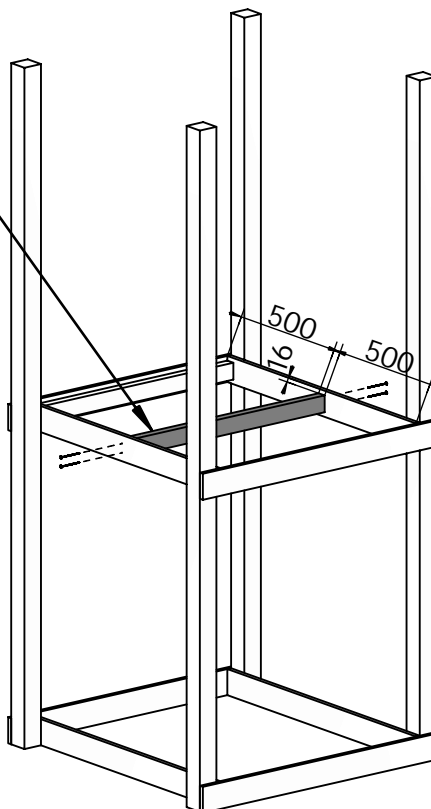
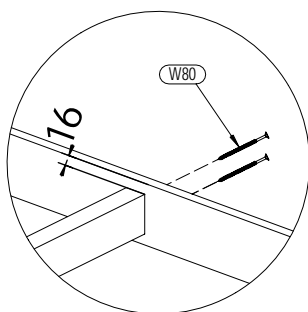


L11 x4

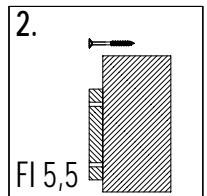
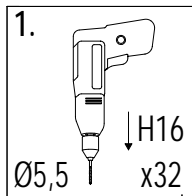
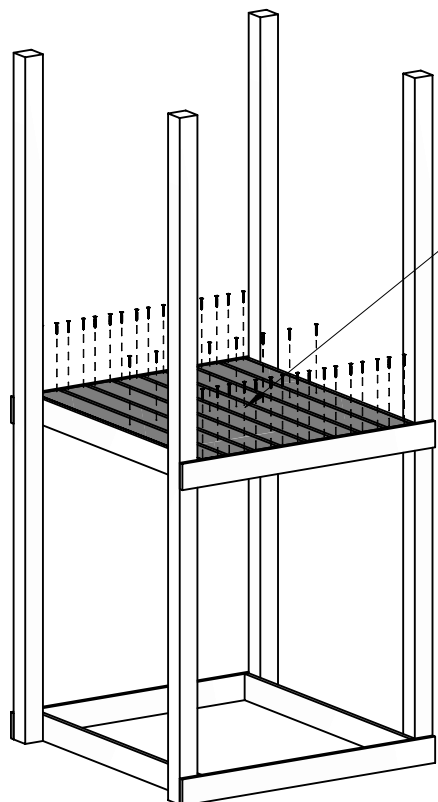


06

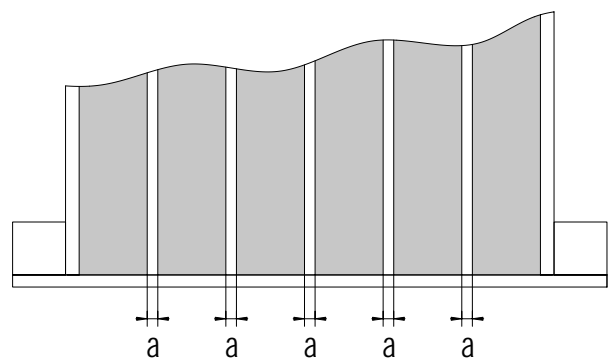
7 $3,2 \times 5,8 \times 82,8 \text{ cm}$
x1



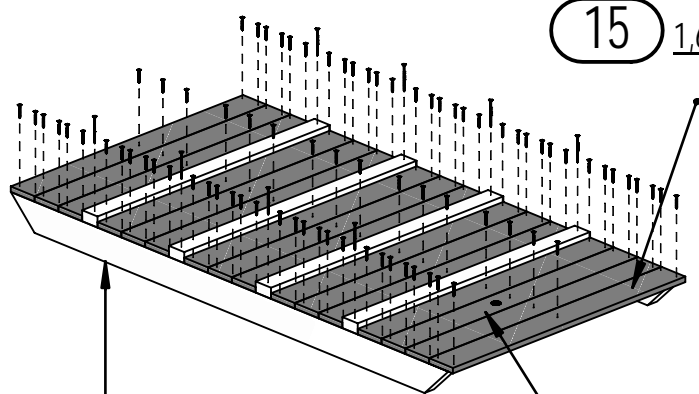
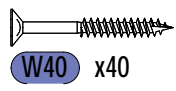
W80 x4



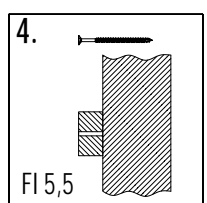
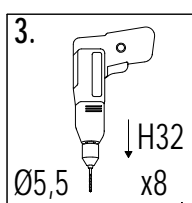
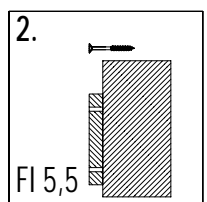
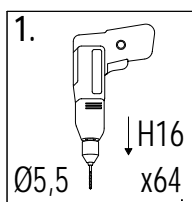
14 1,6x9,0x100cm x8



!!!min 13mm < a <!!!max 15mm

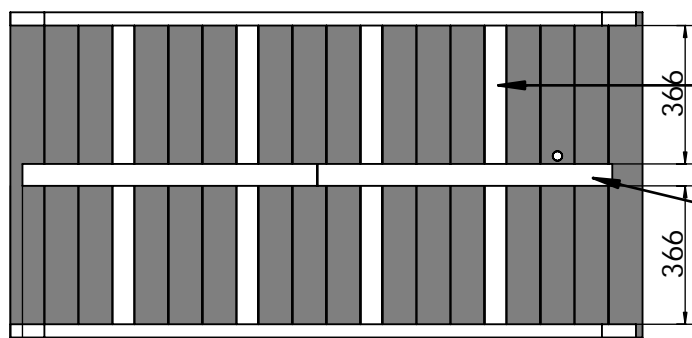


15 1,6x9,0x86cm x15



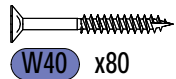
3 3,5x9,0x165,5cm x2

15a 1,6x9,0x86cm x1

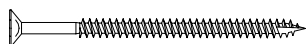
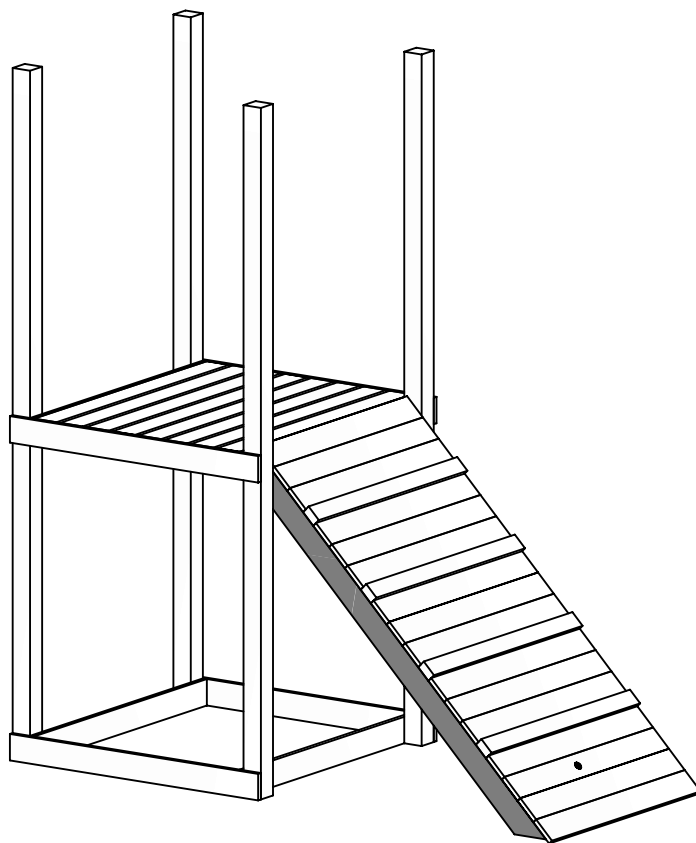
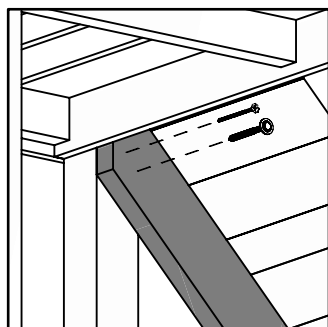
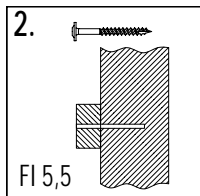
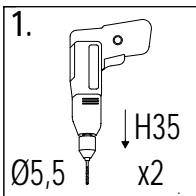


5 3,2x5,8x86cm x4

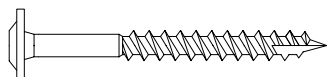
8 3,2x5,8x78cm x2



09

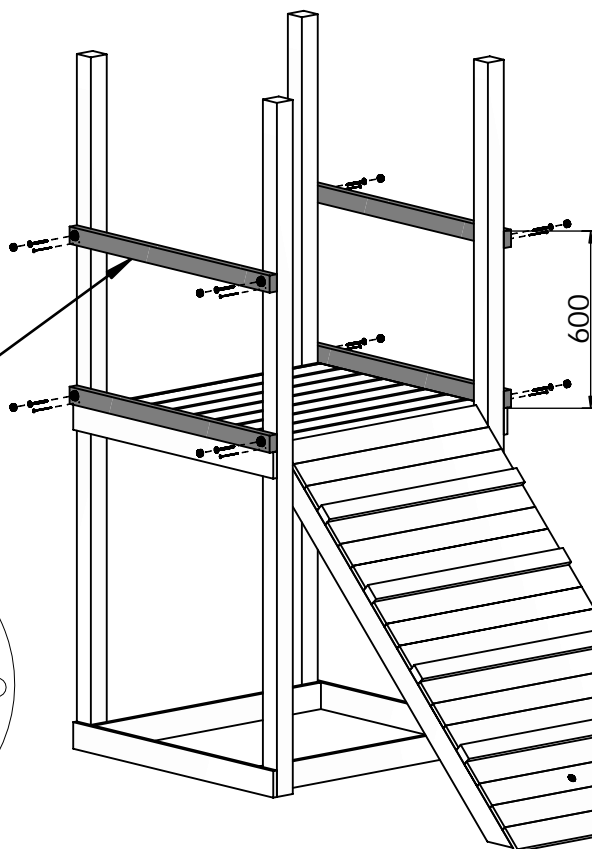
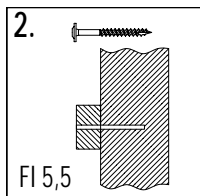
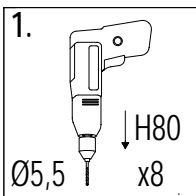


W80 x2

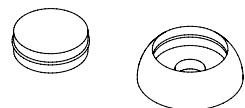


T80 x2

10



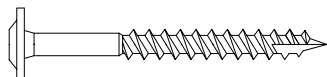
4 3,2x5,8x100cm x4



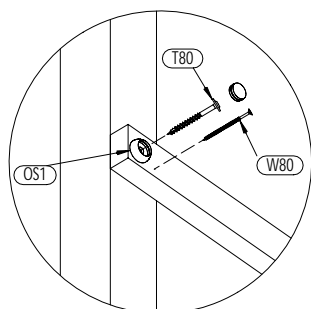
OS1 x8



W80 x8

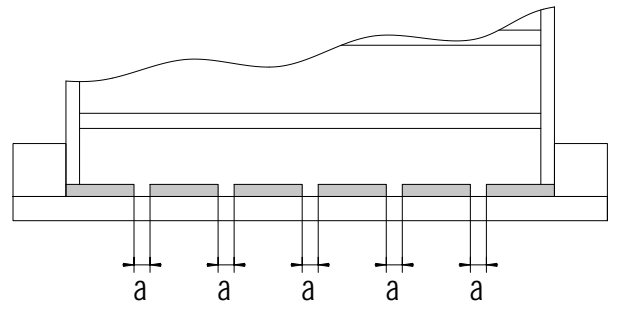
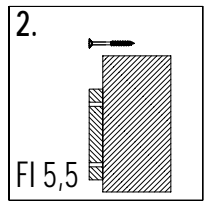
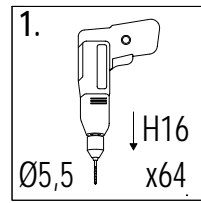
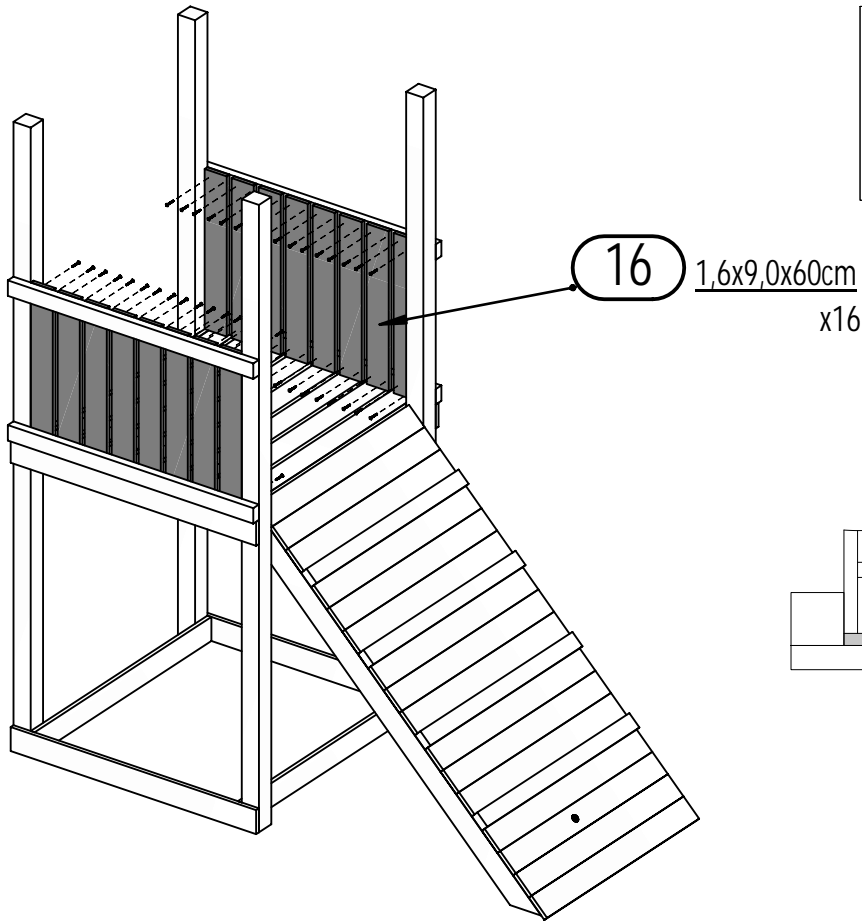


T80 x8

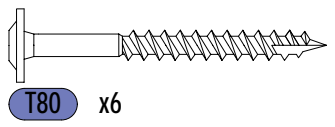
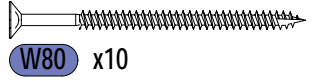
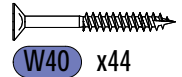
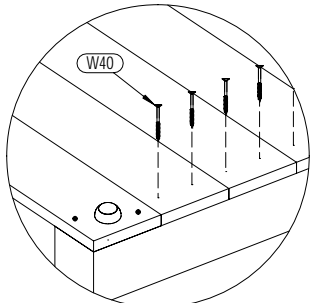
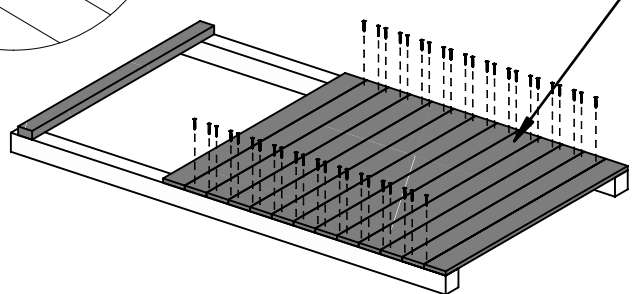
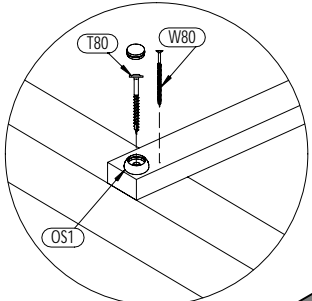
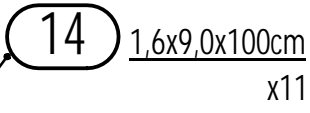
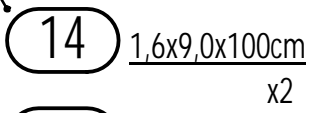
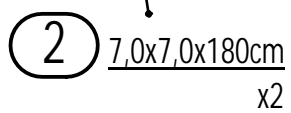
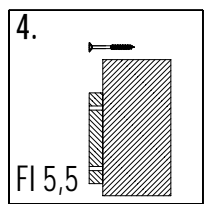
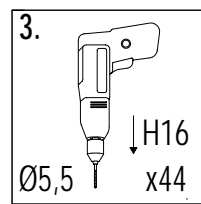
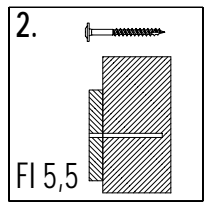
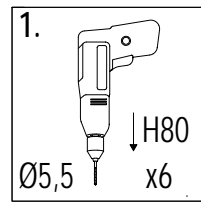
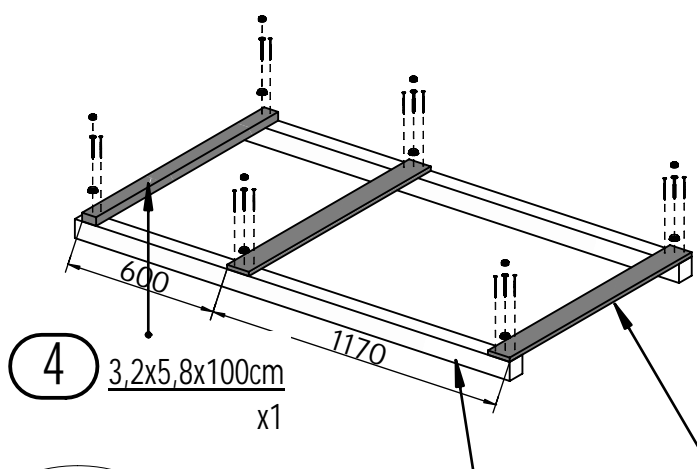
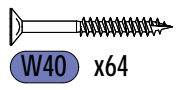


16

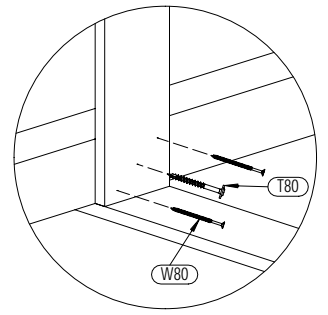
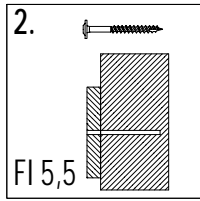
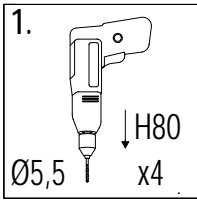
LEKBORG 3 STOR



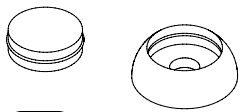
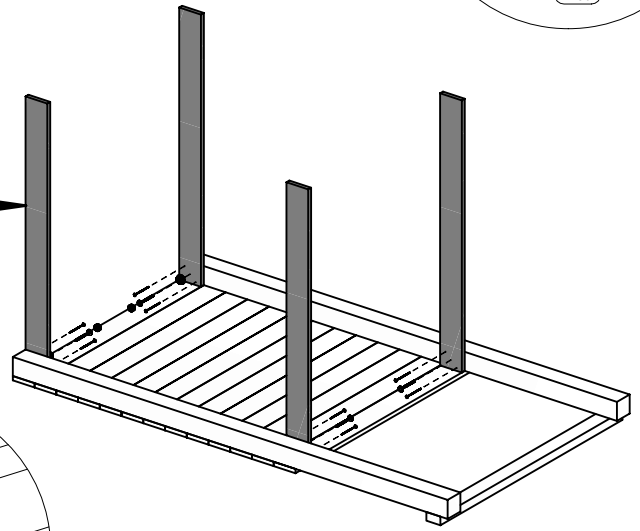
!!!min 13mm < a <!!!max 15mm



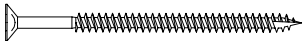
13



14 1,6x9,0x100cm
x4



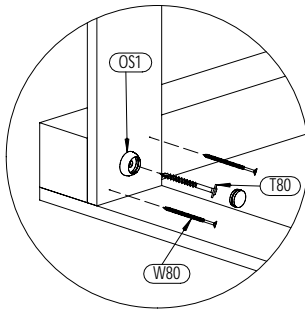
OS1 x2



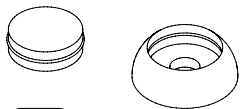
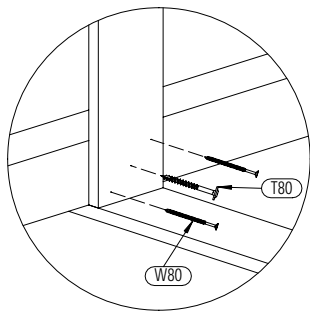
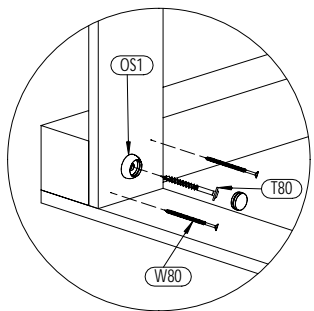
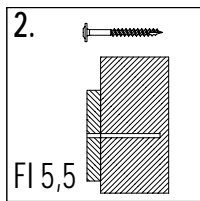
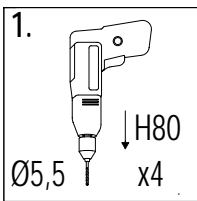
W80 x8



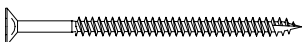
T80 x4



14



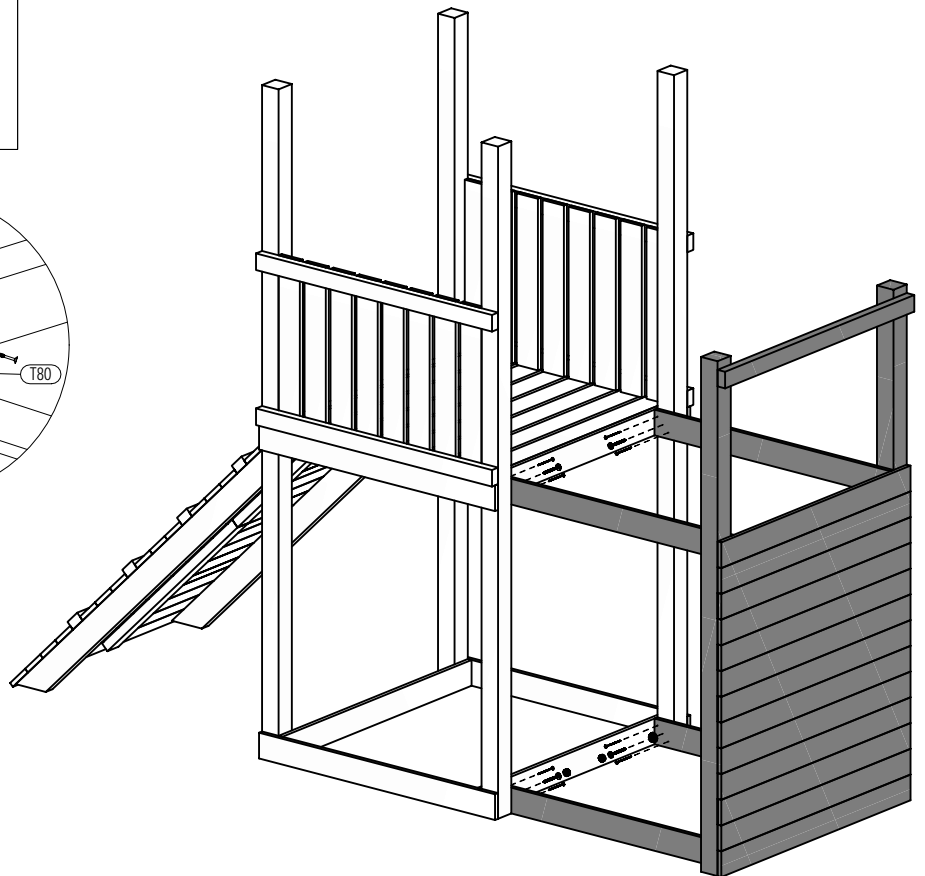
OS1 x2



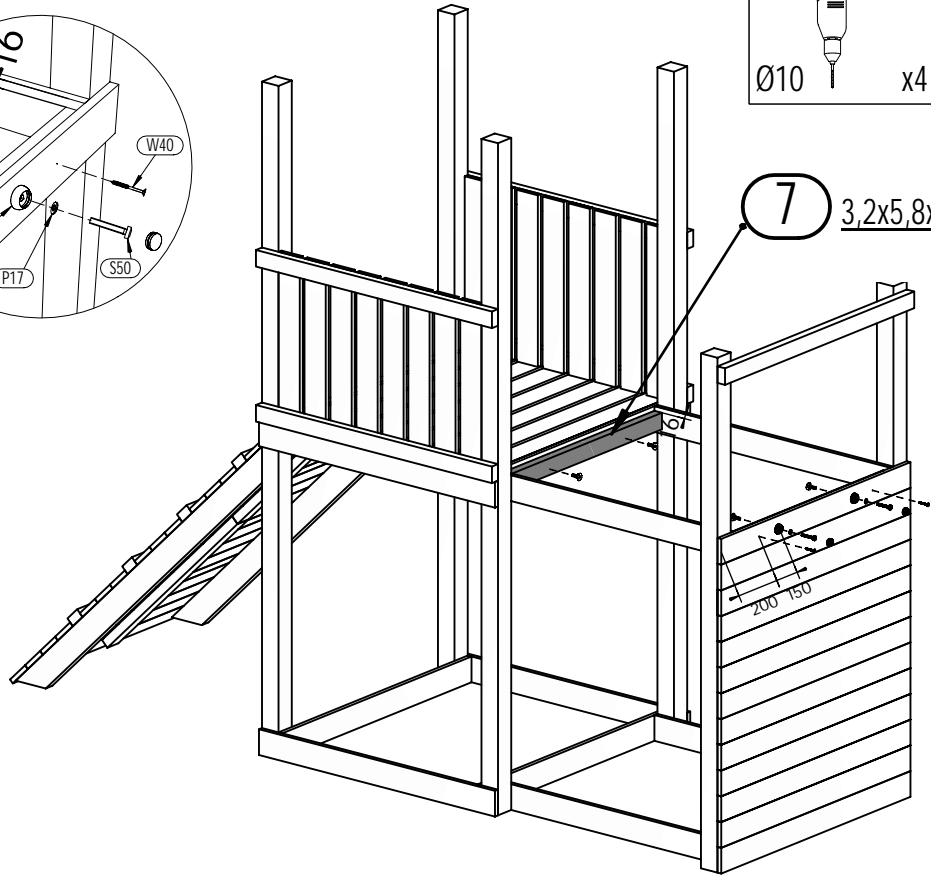
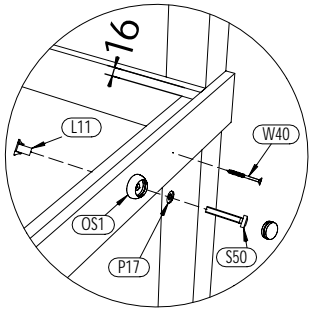
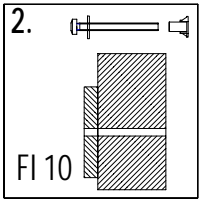
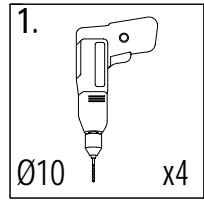
W80 x8



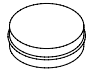
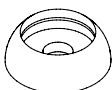
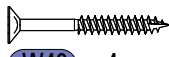
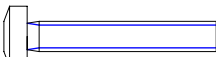
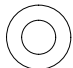
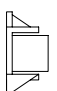
T80 x4

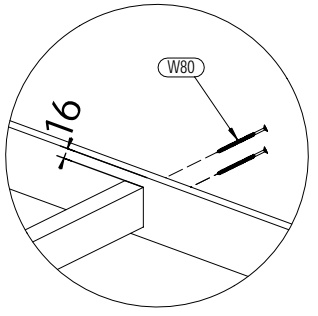
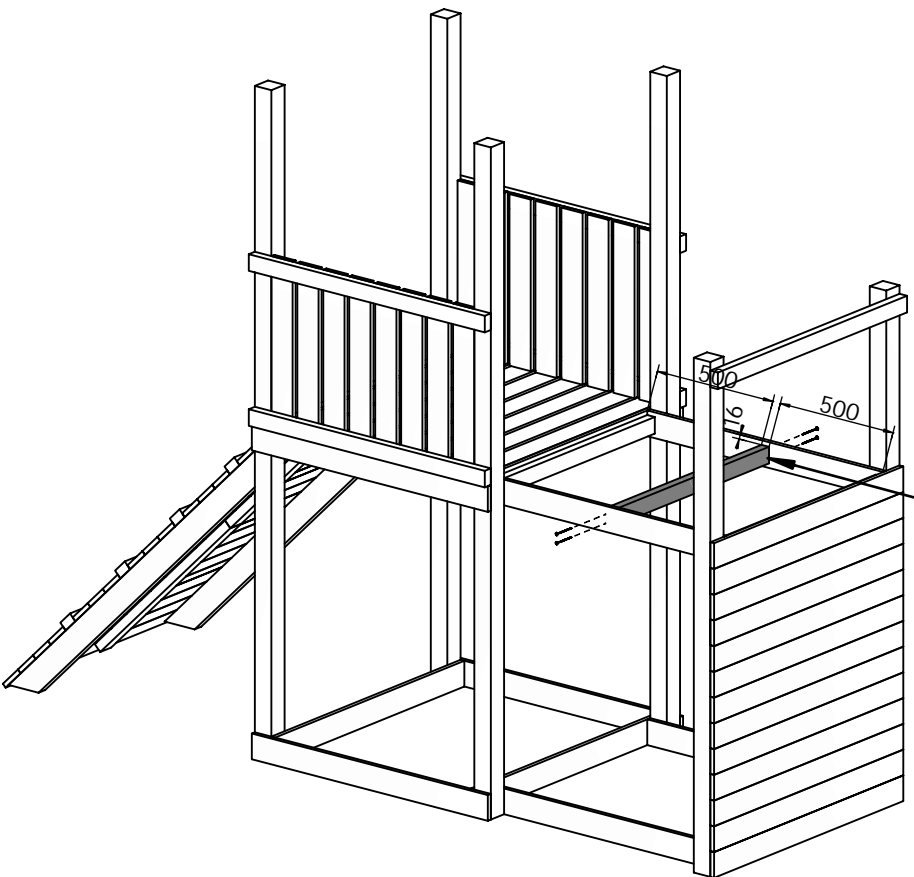


18

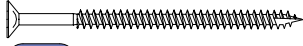


7 3,2x5,8x82,8cm x2

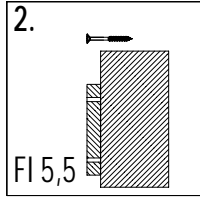
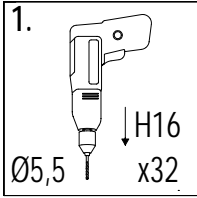
-  x2
- 
- OS1** x4
-  **W40** x4
-  **S50** x4
-  **P17** x4
-  **L11** x4



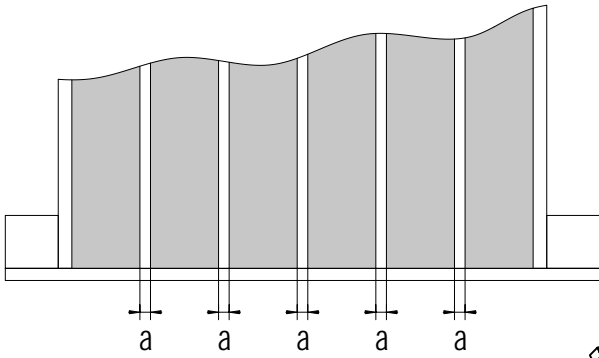
7 3,2x5,8x82,8cm x1

-  **W80** x4

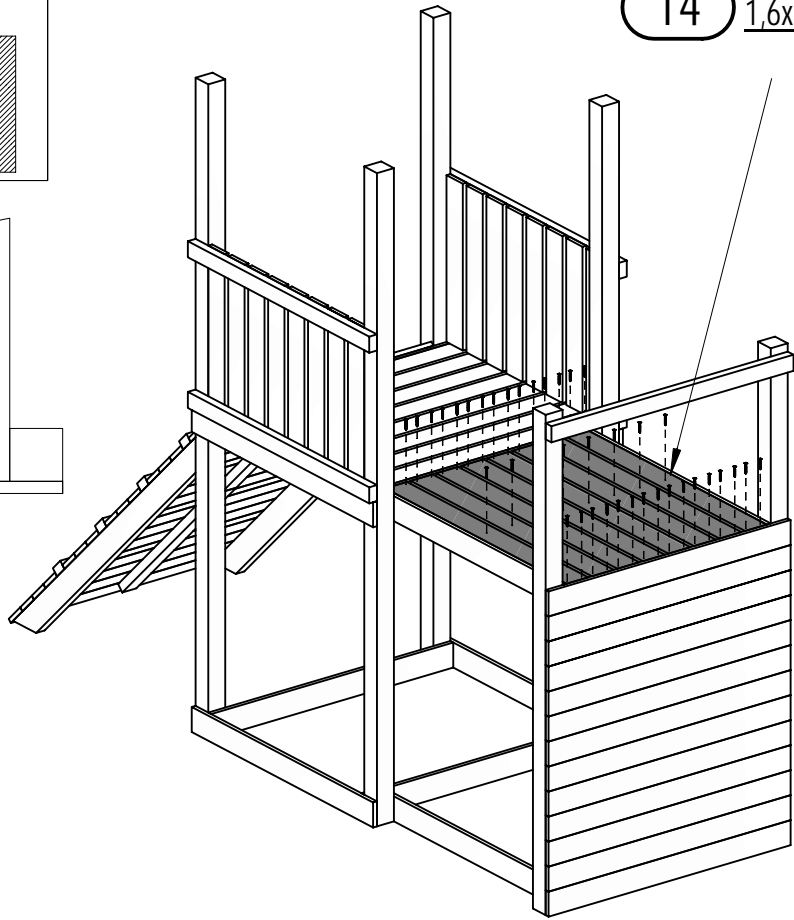
17



14 1,6x9,0x100cm
x8

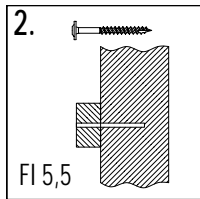
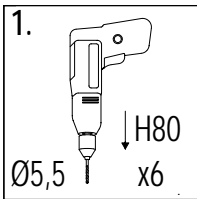


!!!min 13mm < a <!!!max 15mm

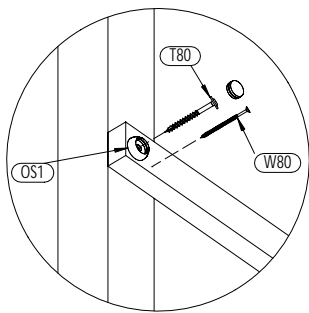


W40 x40

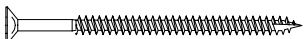
18



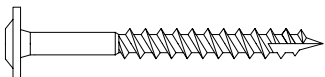
4 3,2x5,8x100cm
x3



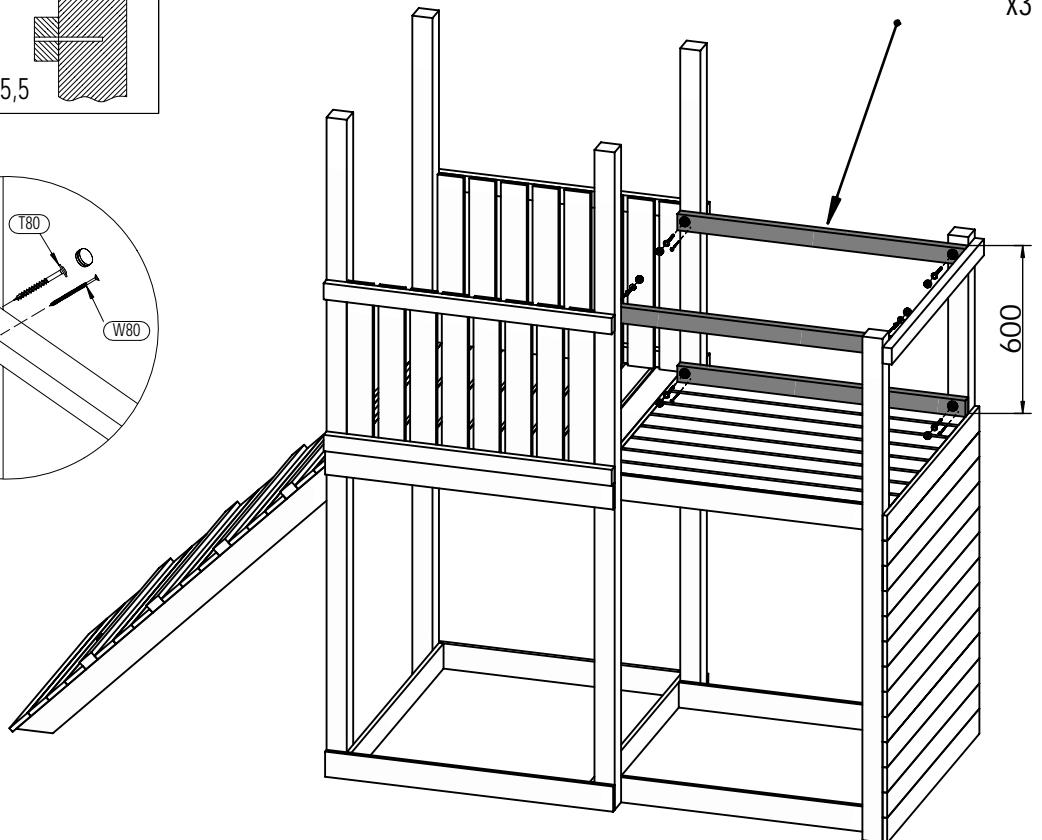
OS1 x6



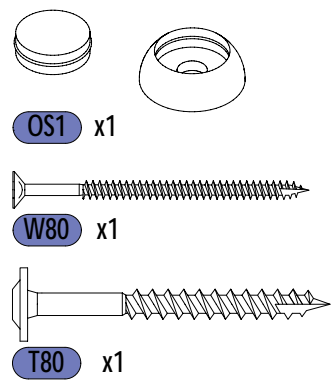
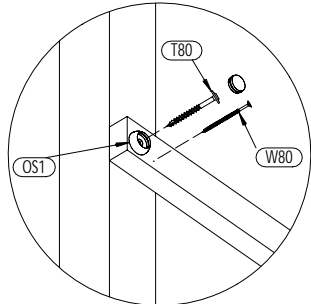
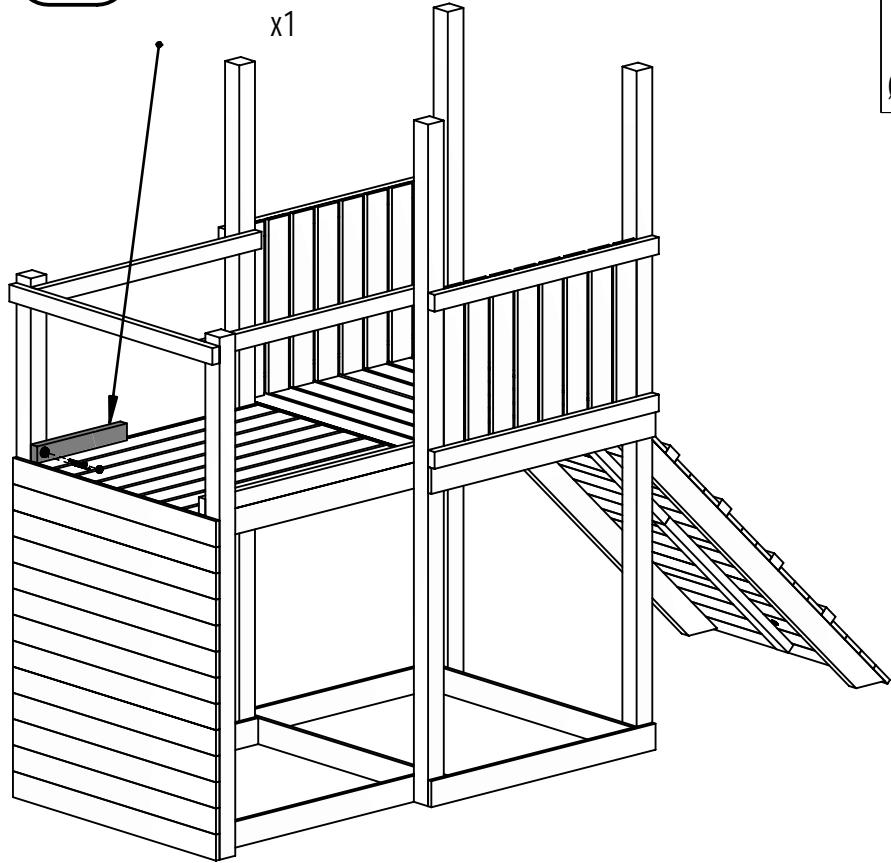
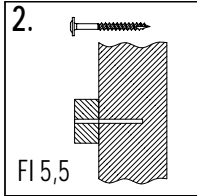
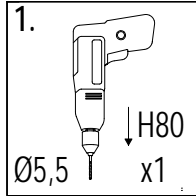
W80 x6



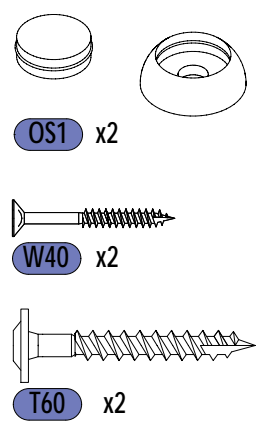
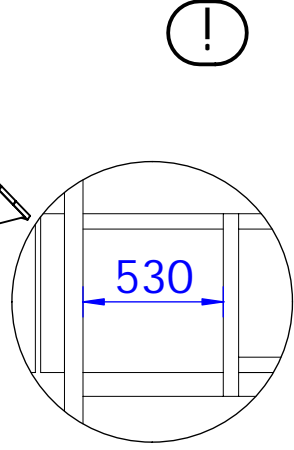
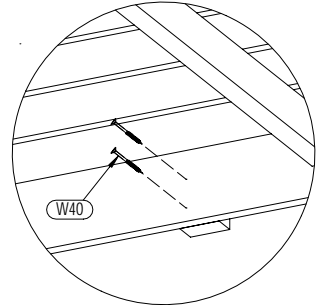
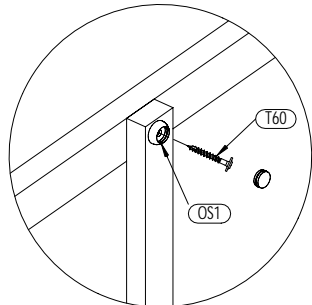
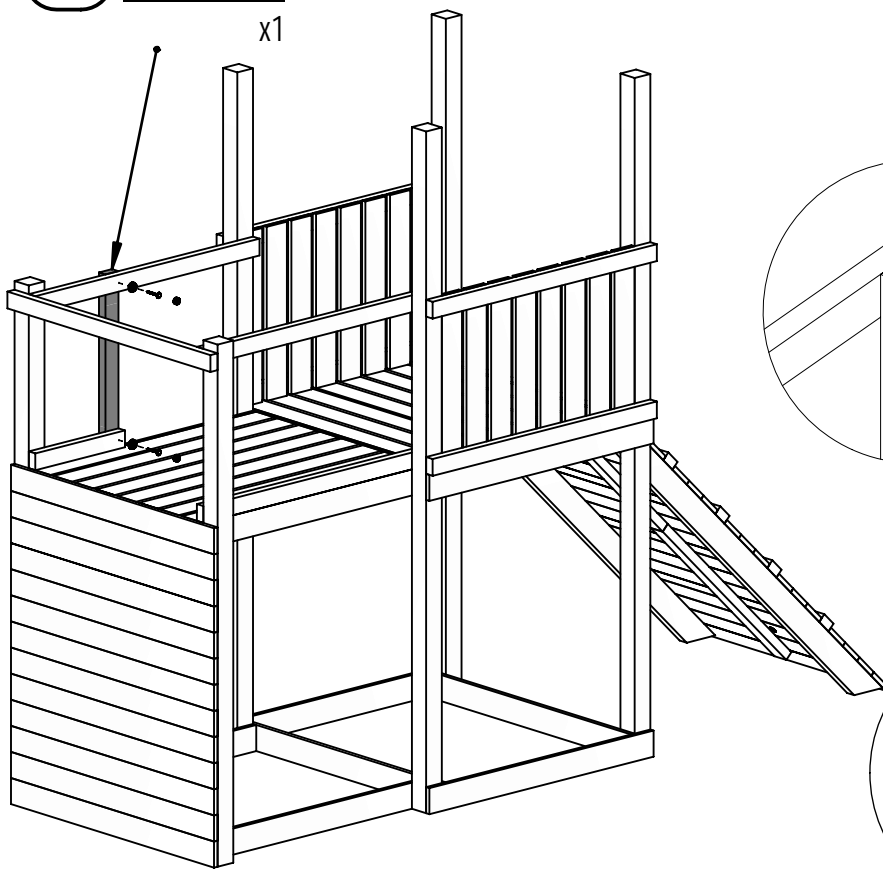
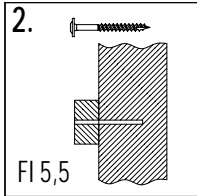
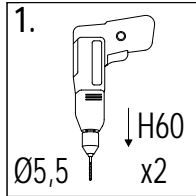
T80 x6



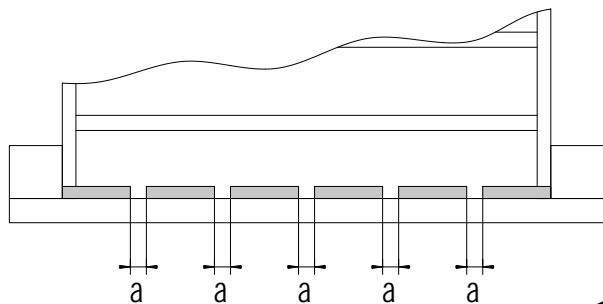
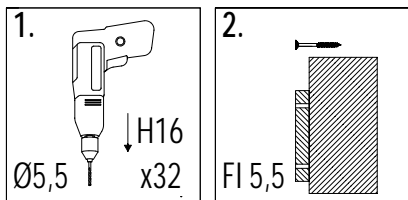
10 3,2x5,8x40cm x1



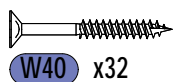
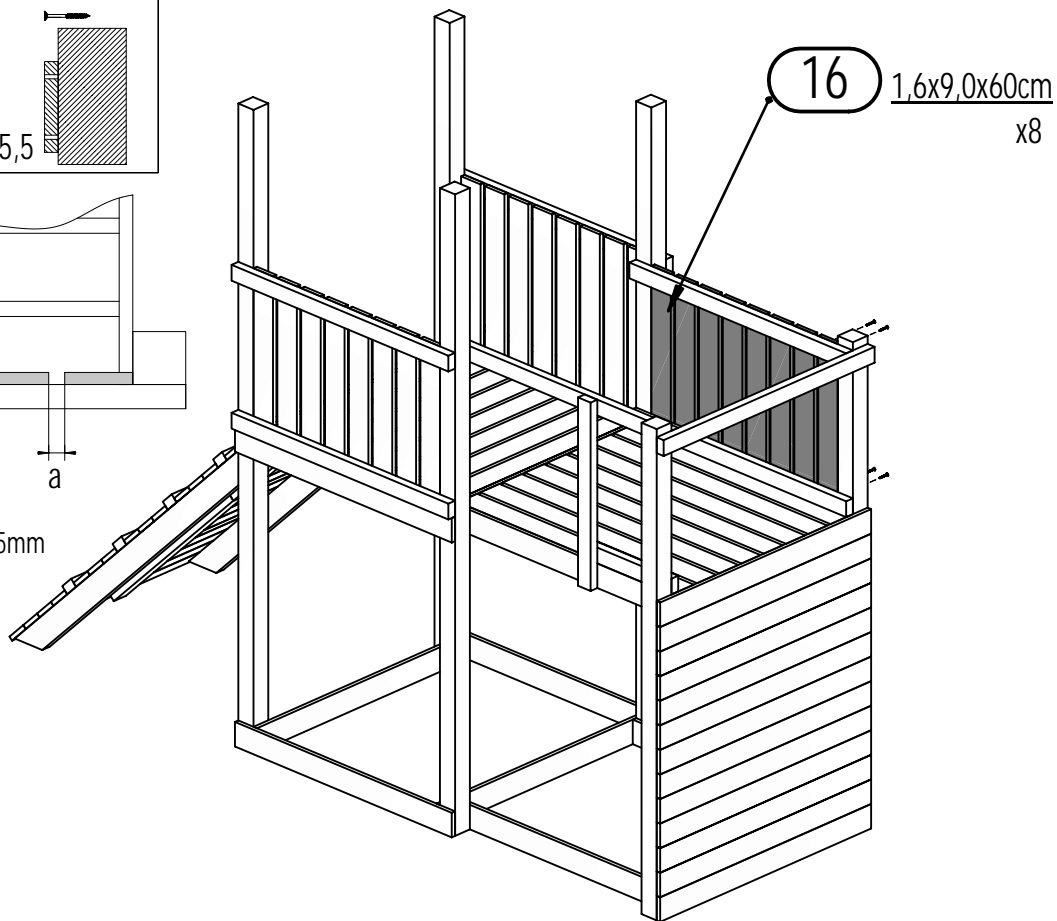
9 3,2x5,8x69cm x1



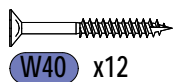
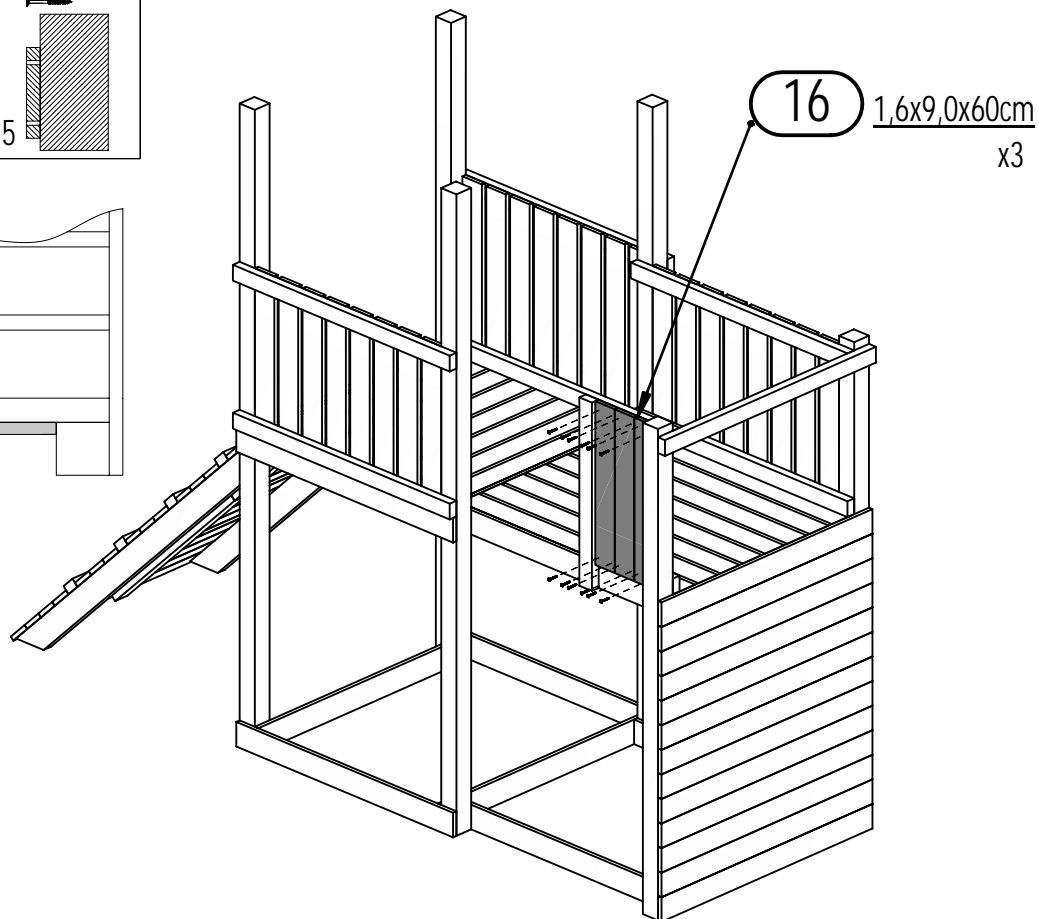
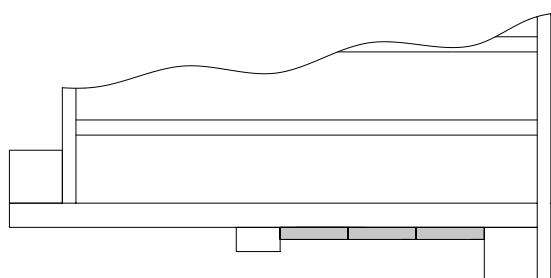
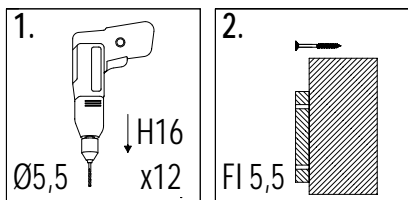
21



!!!min 13mm < a <!!!max 15mm



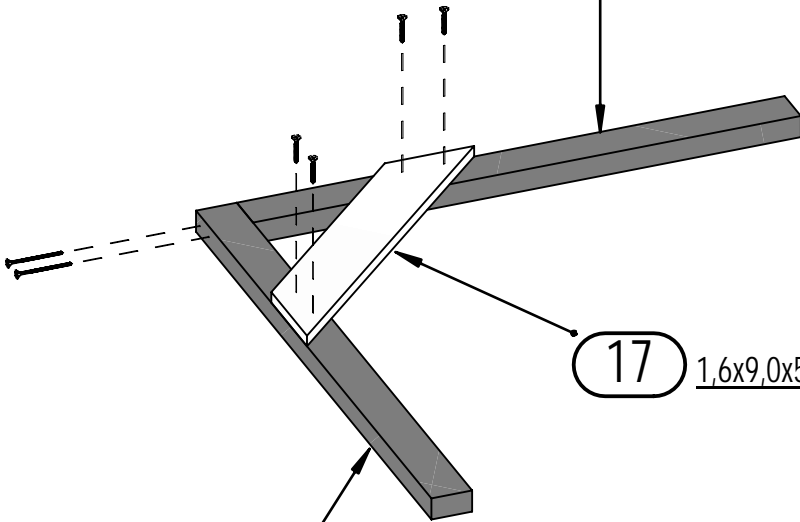
22



x2

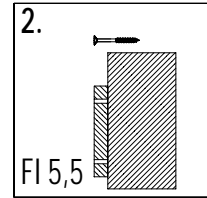
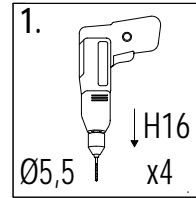
8 3,2x5,8x78cm

x1

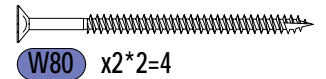
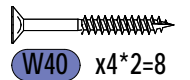
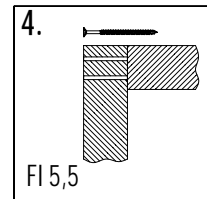
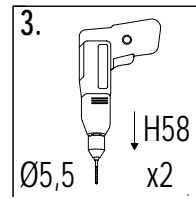


6 3,2x5,8x84cm
x1

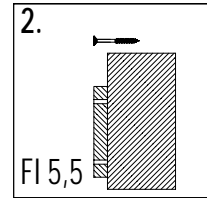
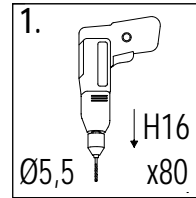
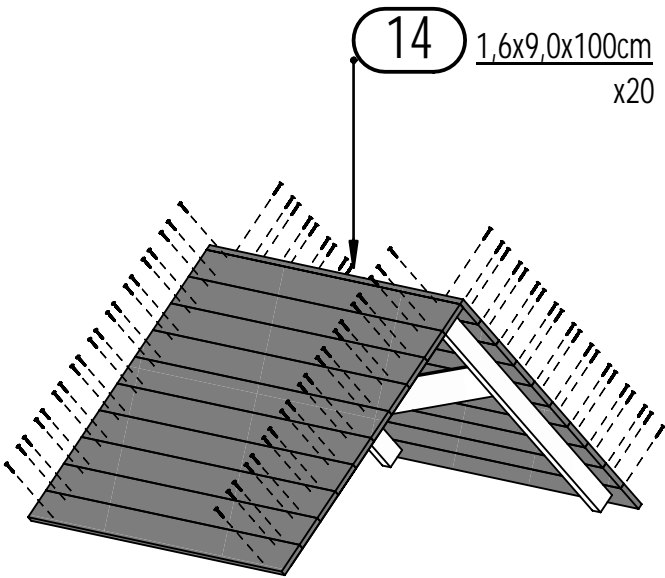
17 1,6x9,0x56cm
x1



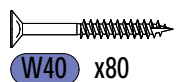
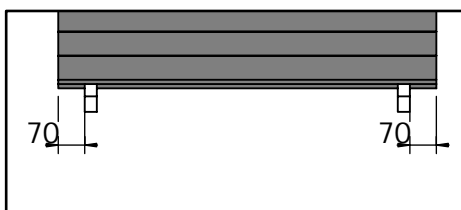
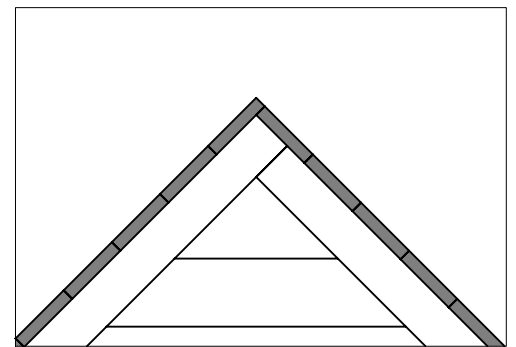
23



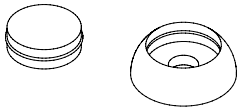
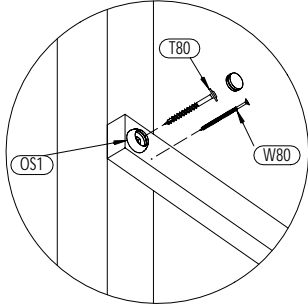
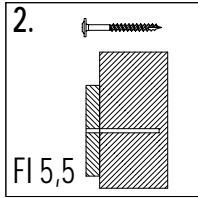
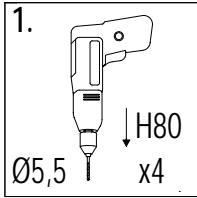
14 1,6x9,0x100cm
x20



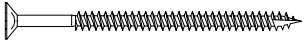
24



25



OS1 x4

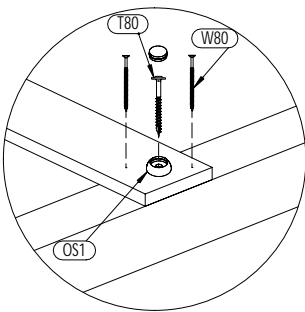
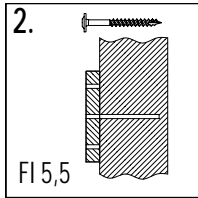
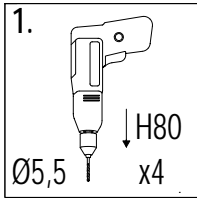


W80 x4



T80 x4

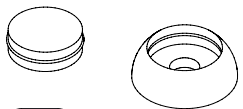
26



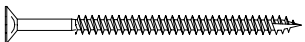
13 1,6x9,0x120cm x1

1a 7,0x7,0x235cm x2

18 1,6x9,0x32,6cm x1



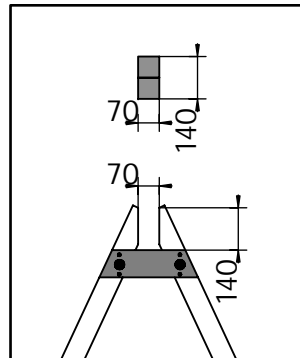
OS1 x4



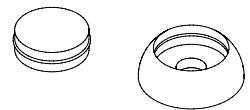
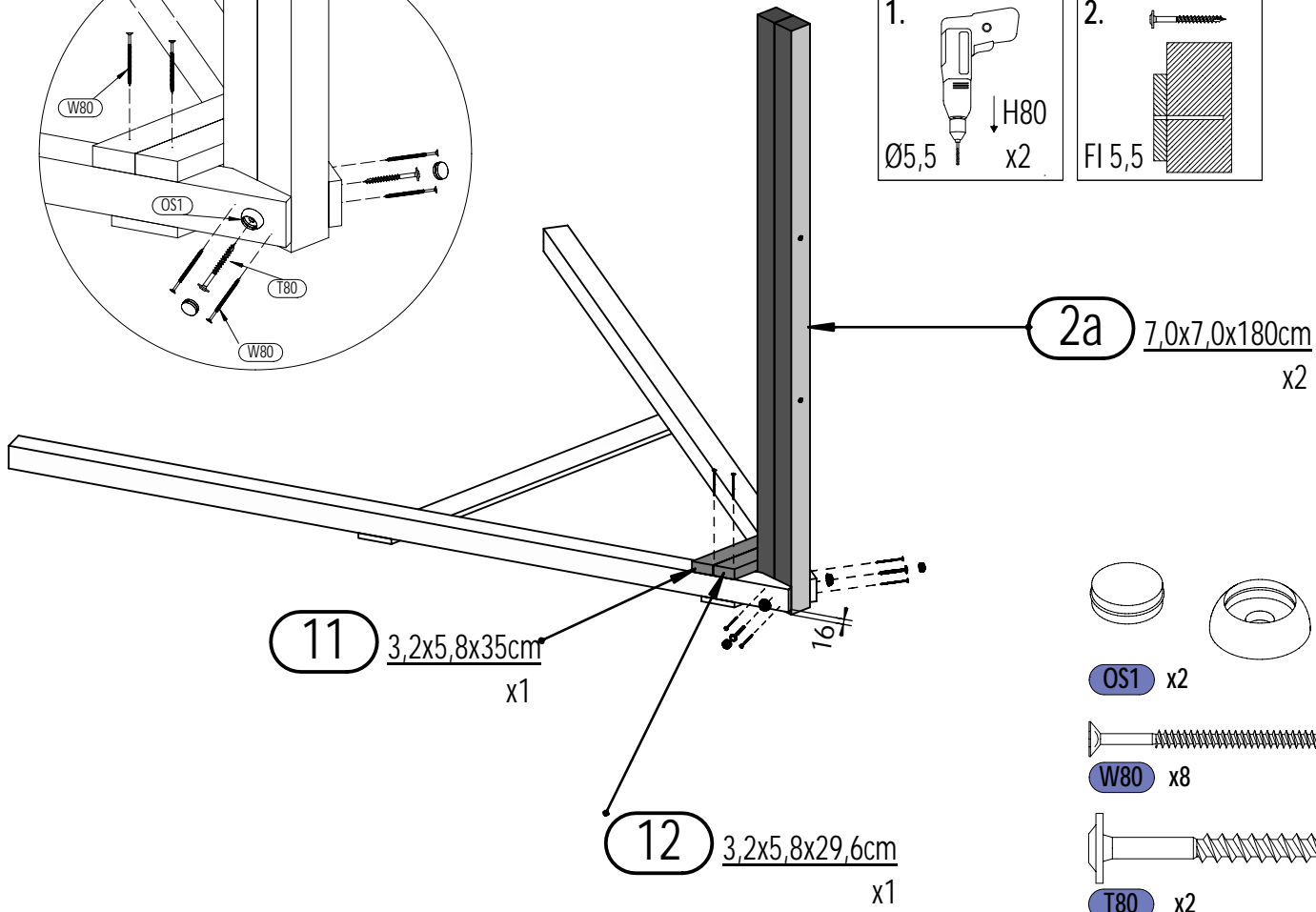
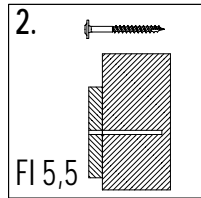
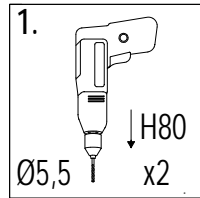
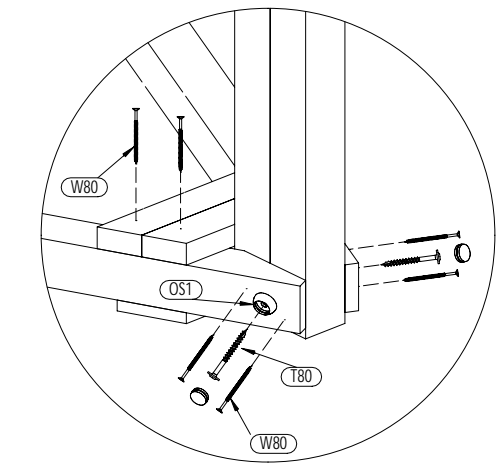
W80 x8



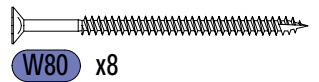
T80 x4



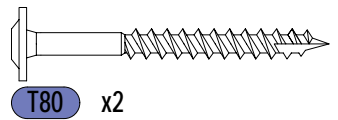
24



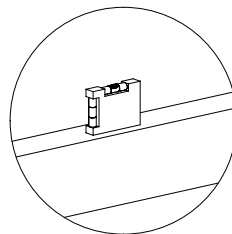
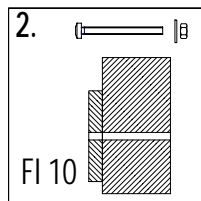
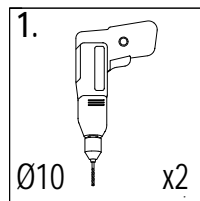
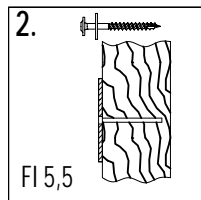
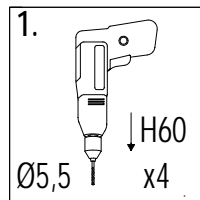
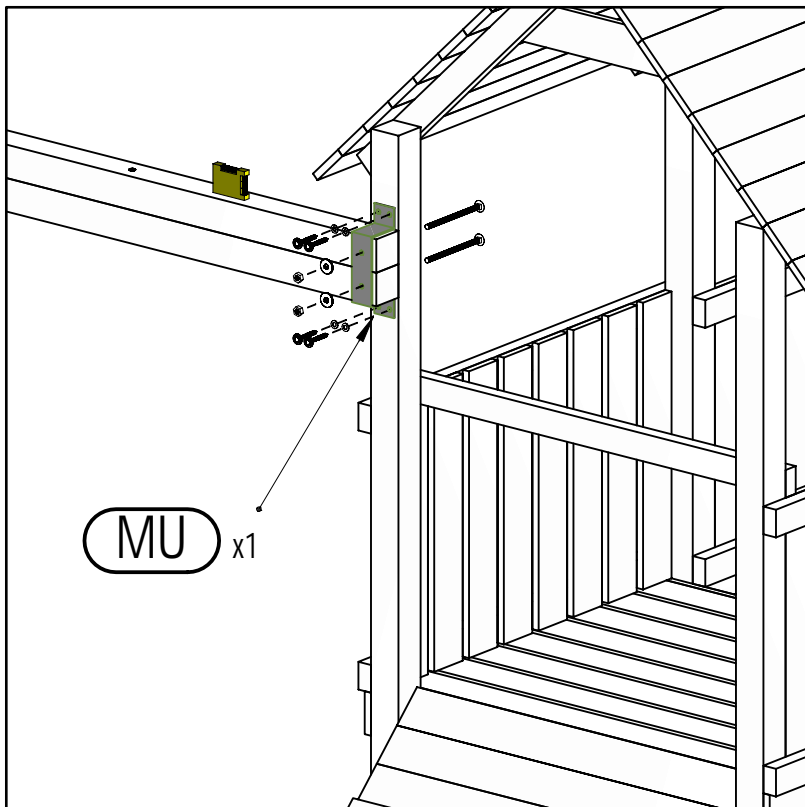
OS1 x2



W80 x8



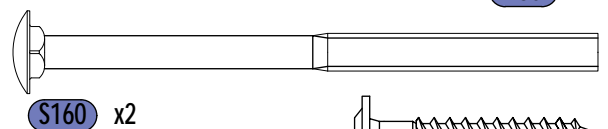
T80 x2



M10 x2



P30 x2

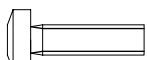
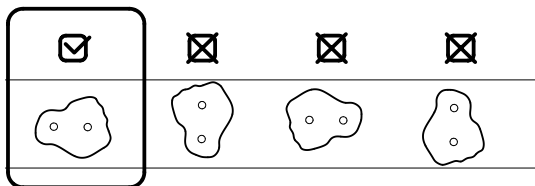
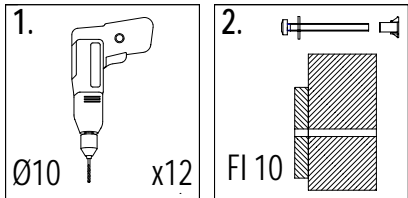


S160 x2



T60 x4

29



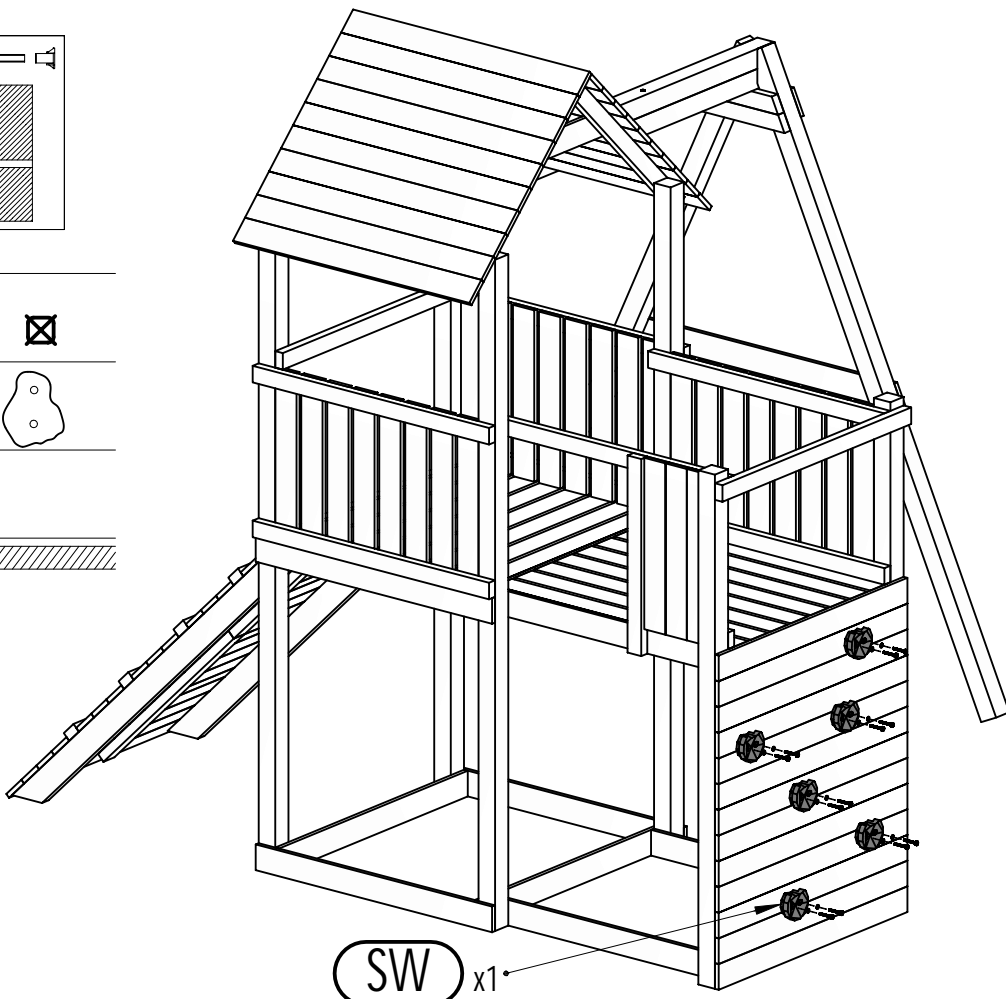
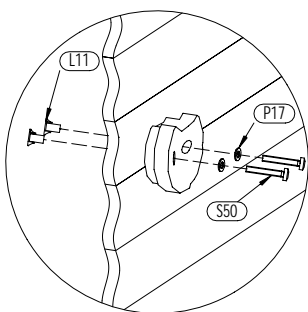
S30 x12



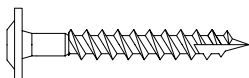
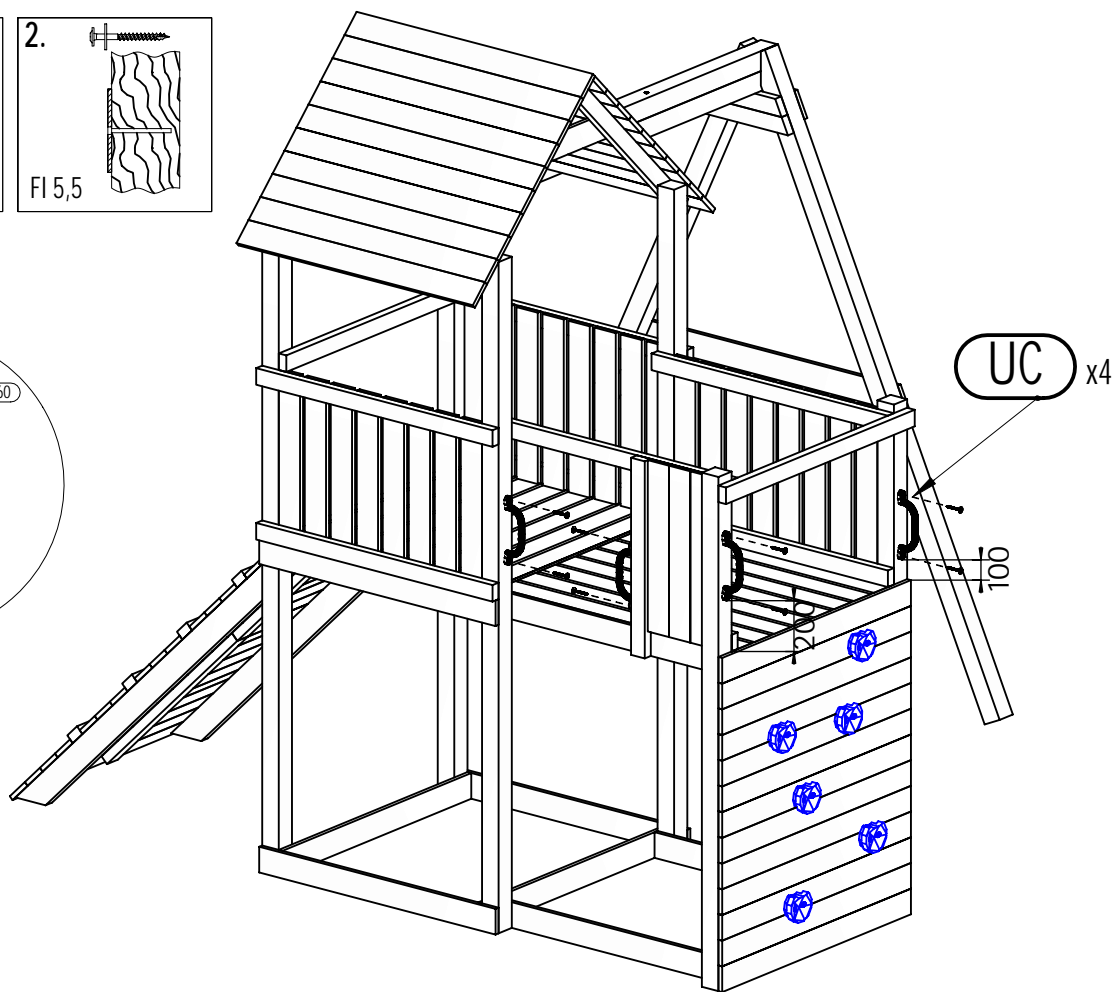
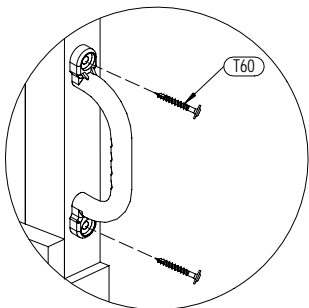
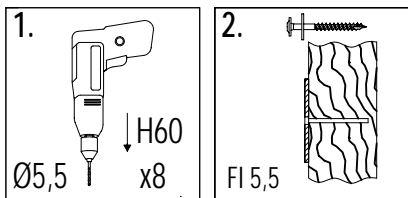
P17 x12



L11 x12



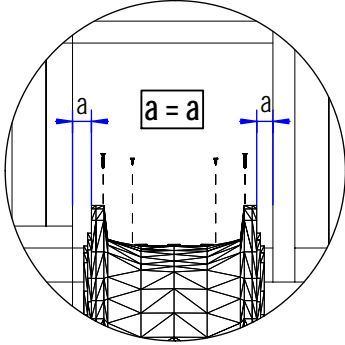
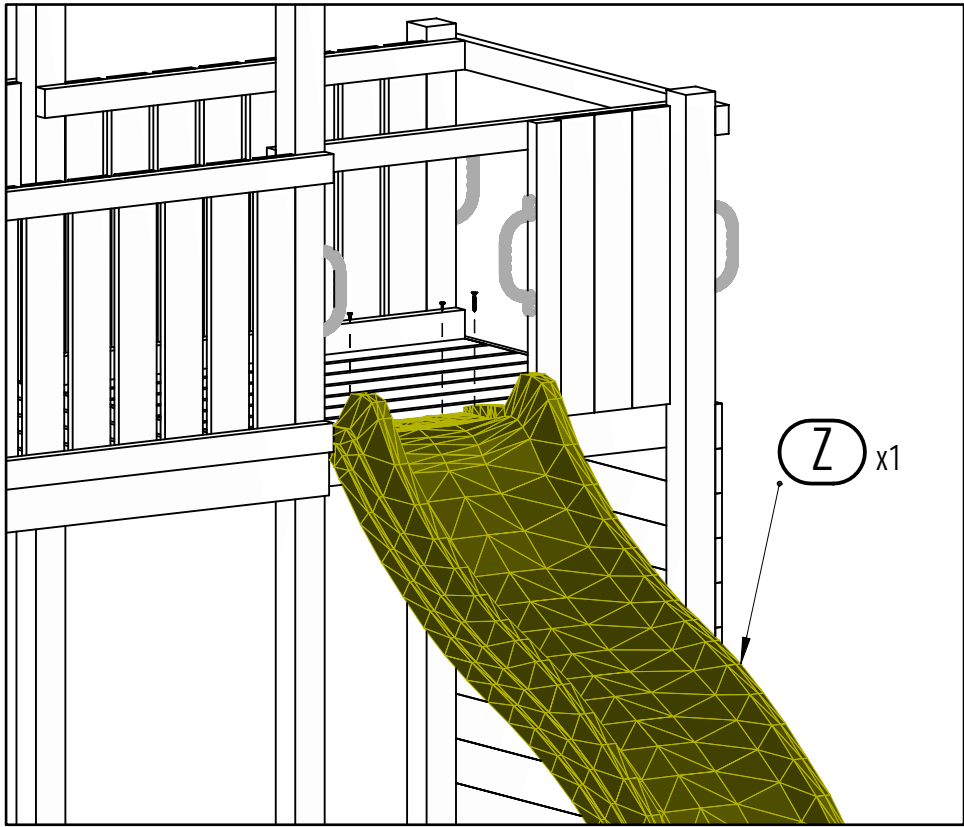
30

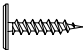
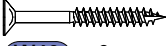


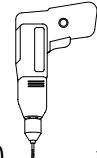
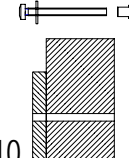
T60 x8

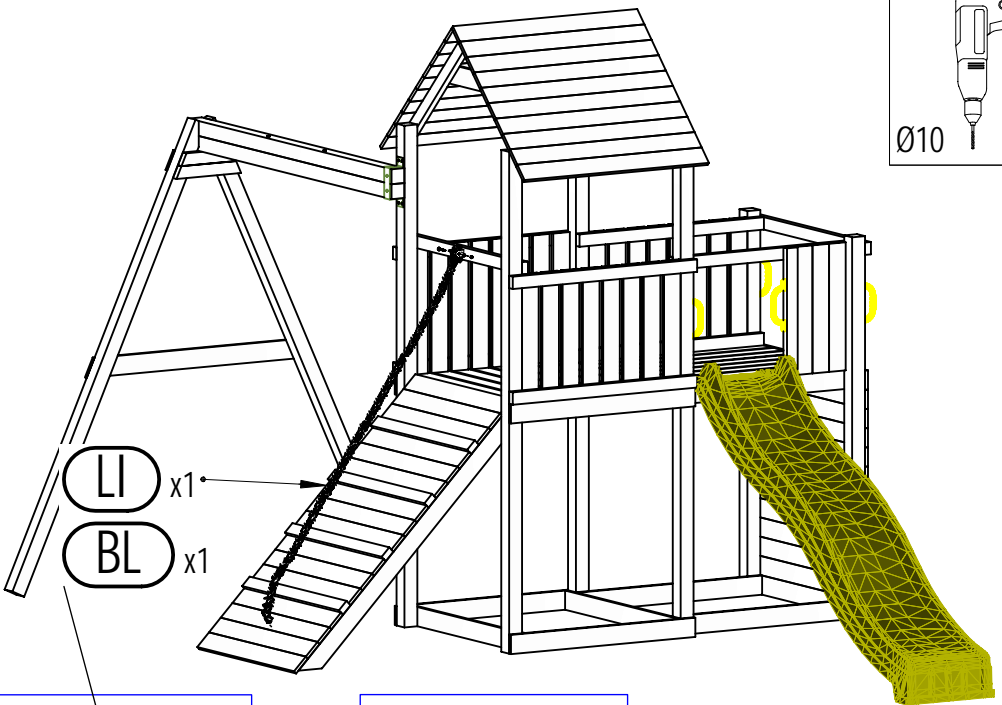
26

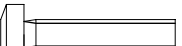

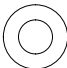
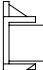

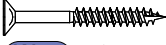
LEKBORG 3 STOR

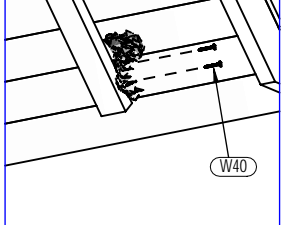
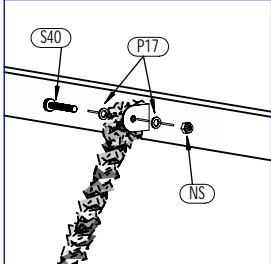
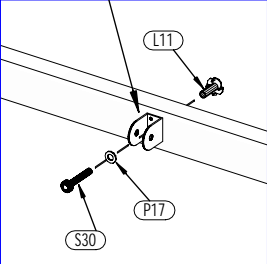


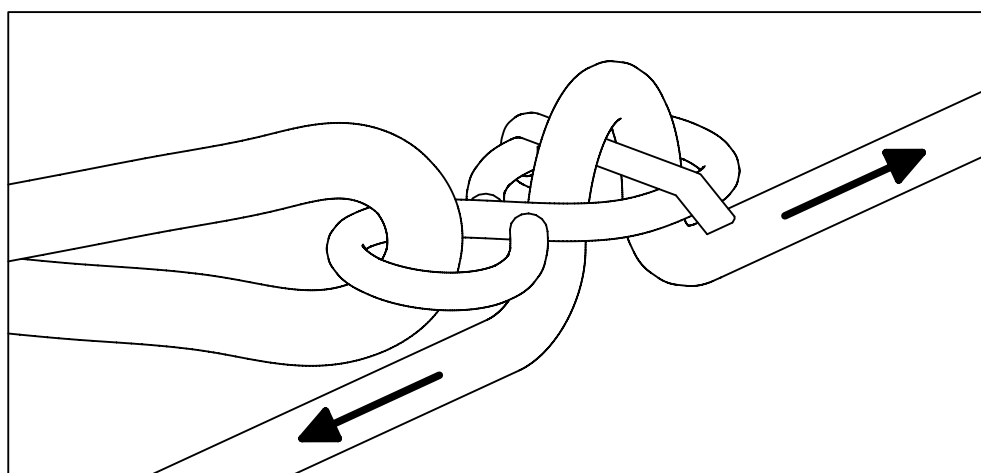
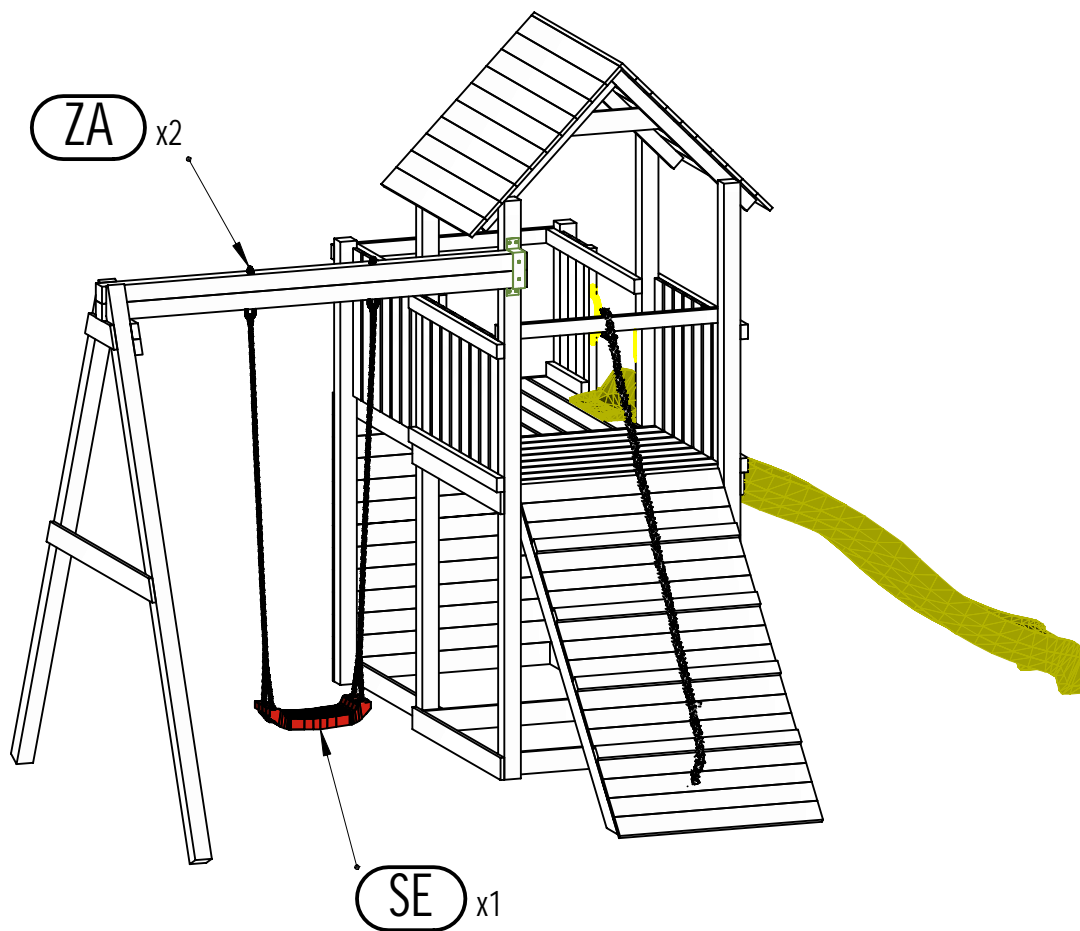
-  W20 x2
-  W40 x2


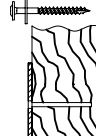
1.  Ø10 x1
2.  FI 10

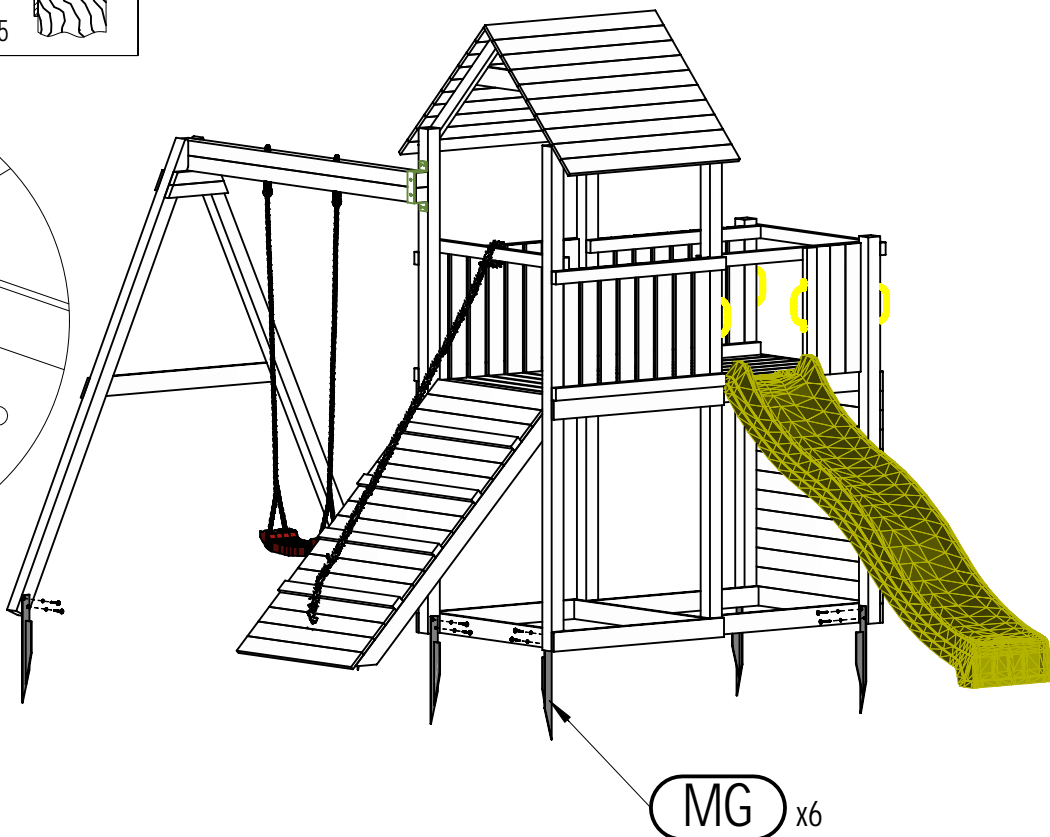
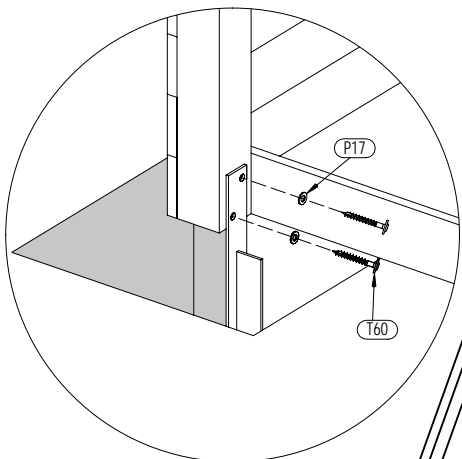



-  S40 x1
-  S30 x1
-  P17 x3
-  L11 x1
-  NS x1
-  W40 x2

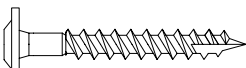




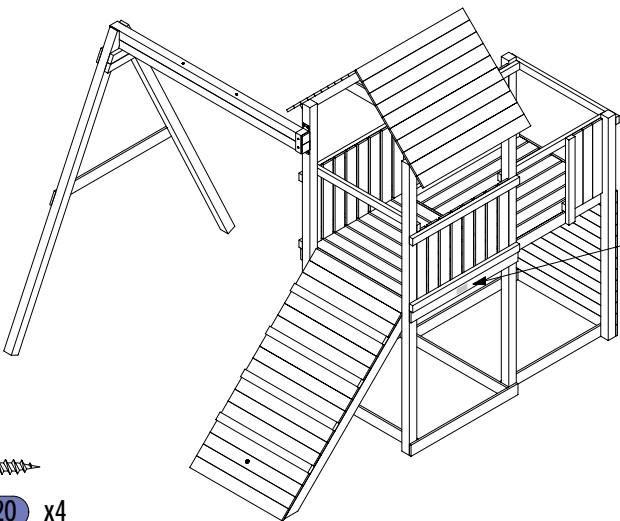
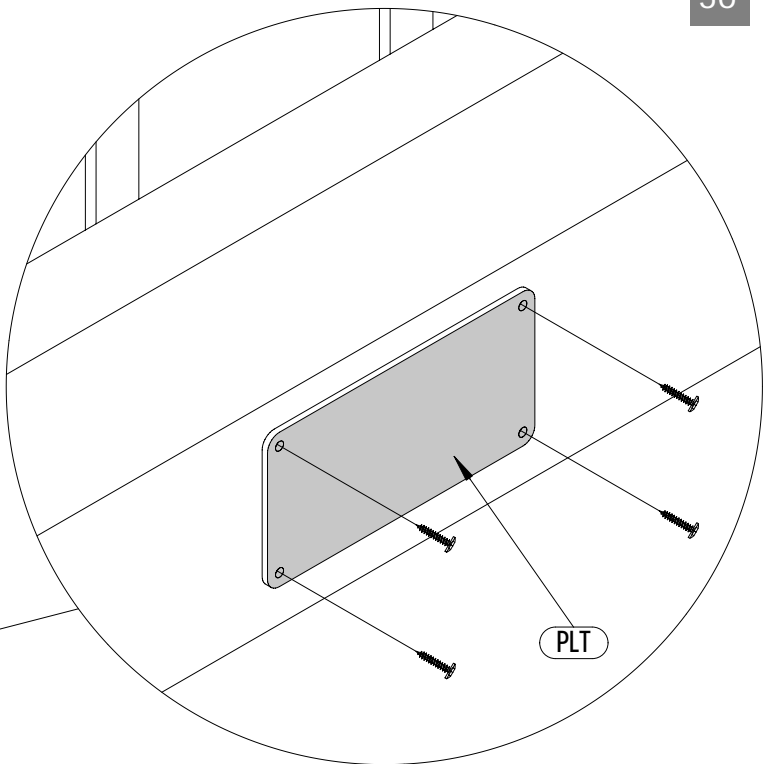
- 1.  H60
Ø5,5 x12
- 2.  FI 5,5

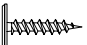


 P17 x12

 T60 x12

MG x6



 W20 x4

PLT