

MONTERINGSANVISNING FÖR ENTRÉTAK

180x100cm och 200x100cm

VIKTIGA SÄKERHETSINSTRUKTIONER

Varning – för er egen säkerhet är det viktigt att följa instruktionerna. Behåll även instruktionerna för framtida referens.

Läs igenom instruktionerna noggrant innan Entrétaket monteras.

Innan montering: Kontrollera väggens struktur. Använd de medföljande skruvarna om de lämpar sig för just din fasad.

Följande verktyg behövs:

- **Borrmaskin**
- **Vattenpass**
- **Stjärnmejsel**
- **Universal transparent silikon**

Tips:

Entrétaket har blivit inlindad i folie för att skyddas. Vänta med att ta bort det tills ert Entrétak är monterat.

Efter att foliet har tagits bort kan markisen repas!

Skötselråd:

Entrétaket kan endast rengöras med en mjuk trasa eller en svamp med mild såpa. Använd inte starkt rengöringsmedel eller sträva trasor!

Montering:

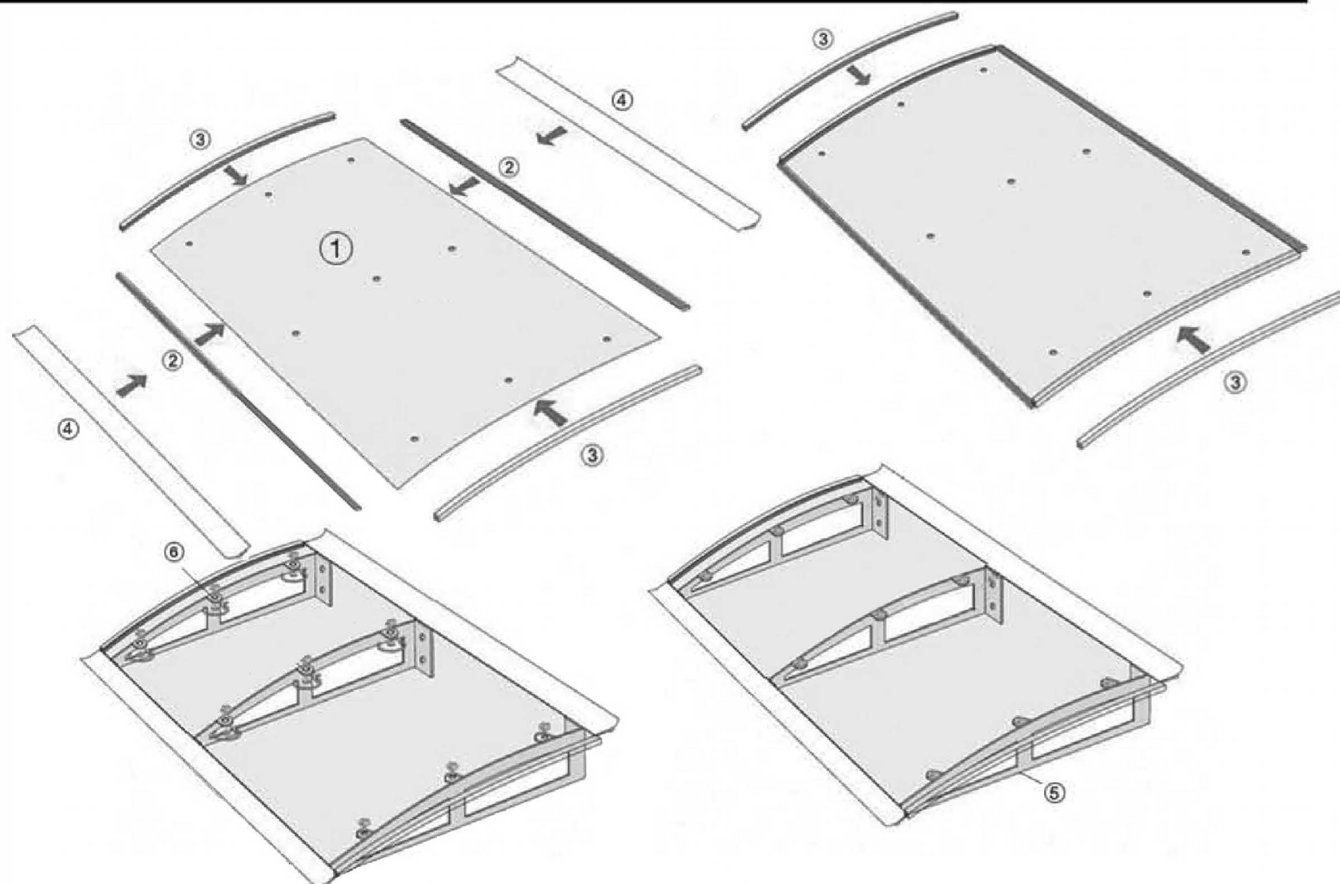
Se baksidan!

Vanliga monteringsregler måste observeras och följas. Vår monteringsanvisning hjälper dig att montera ditt Entrétak.

Reserverat för tekniska ändringar.

JABO

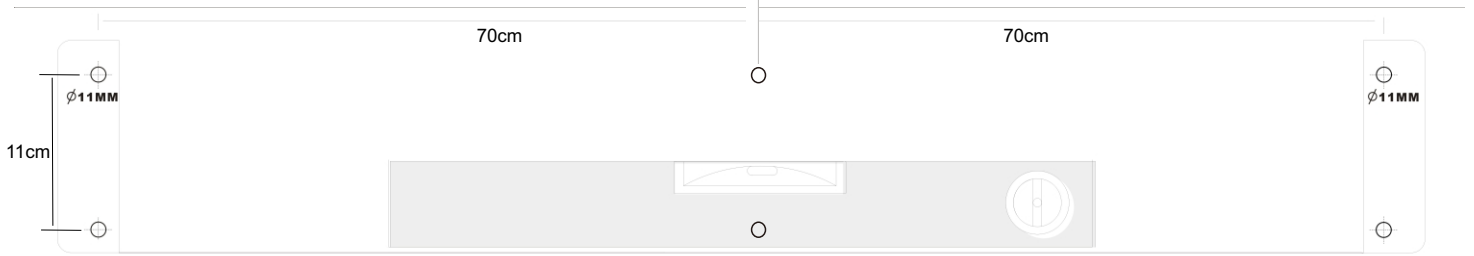
MONTERINGSANVISNING



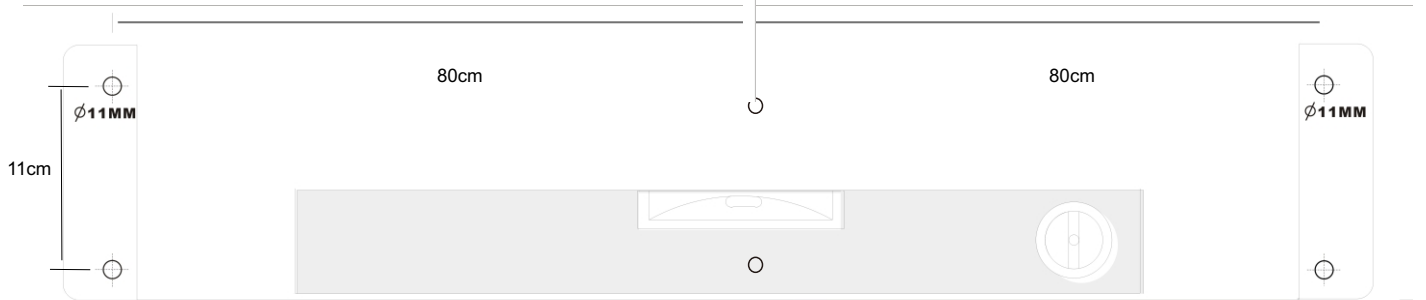
1. Kapa tätninglist (2) så att den passar mellan aluminiumprofilerna (3) då de är monterade (ca 13 mm på var sida).
2. Vik undan skyddsfolien runt om, men ta ej bort det helt.
3. Montera tätninglist (2) på polykarbonatskivan (1)
4. Gnid in tätninglist (2) med diskmedel eller likvärdig produkt för att minska friktion under montering.
5. Placera polykarbonatskivan (1) på högkant, gärna mot en vägg för att få stabilitet.
6. Montera aluminiumprofil (4), tryck med handkraft från sida till sida, alt. använd gummiklubba.
7. Montera aluminiumprofil (3) genom att applicera lite silikon i profilen och tryck därefter dit den och torka bort överflödig silikon.
8. Skruva fast polykarbonatskivan (1) på väggkonsolerna (5) med bultarna som medföljer (6).
9. Mät ut och markera på väggen var du vill sätta upp entrétaket.
10. Innan du borrar fast det i väggen är det rekommenderat att du kontrollerar med ett vattenpass att entrétaket sitter rakt.
11. Ta bort skyddsfoliet helt och hållet.

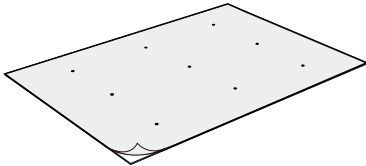
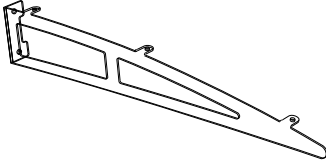


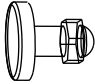





Nr	Antal	Produkt
1	1	Polykarbonatskivan
2	2	Tätninglist
3	2	Aluminiumprofil
4	2	Aluminiumprofil
5	3	Väggkonsol
6	9	Täckbult

37353



37354



1		1X	5		3X
2		 2X	6		9X
3		 2X	7		6X
4		 2X			

JABO