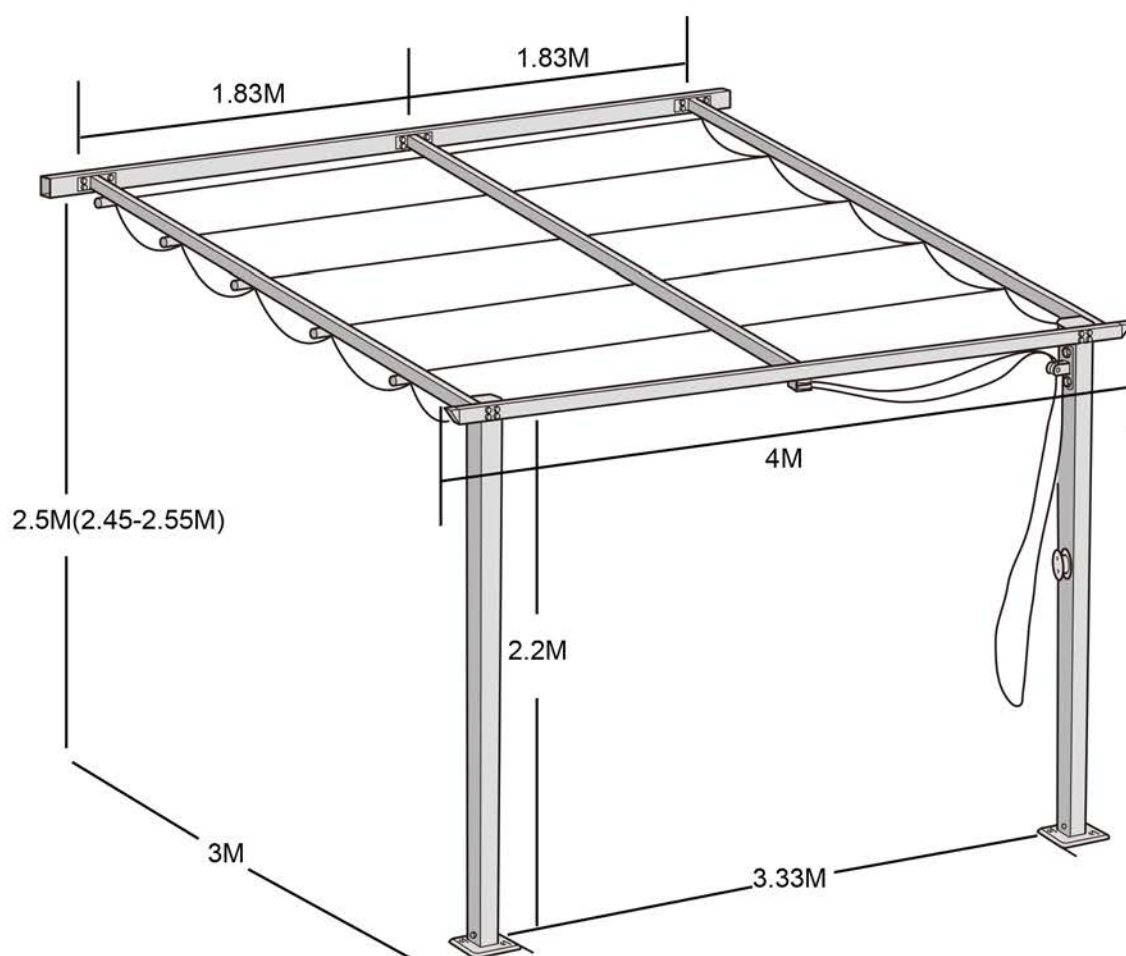


JABO

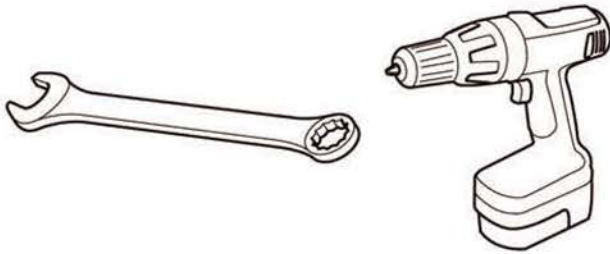
MONTERINGSANVISNING

JABO Pergola



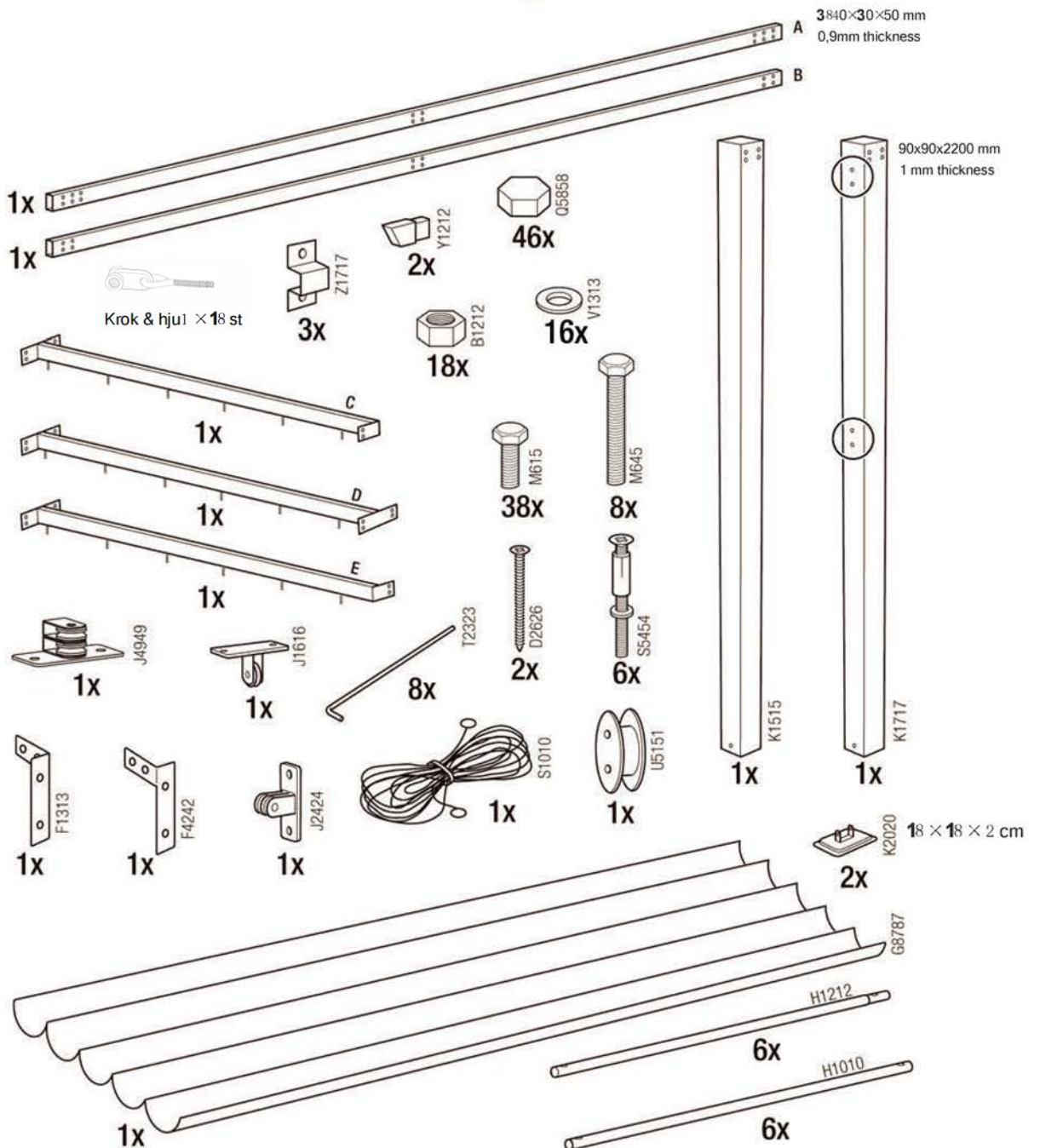
Art.nr 3388 Pergola

Verktyg som du behöver



Minst 2 personer behövs för montering, läs igenom anvisningen innan ni påbörjar monteringen!

Det här ingår



! Minst 2 personer behövs för montering, läs igenom anvisningen innan ni påbörjar monteringen! En skruvdragare underlättar monteringen.

! Vid starka vindar/oväder bör pergola taket monteras ner eller dras in eftersom garantin inte täcker skador som uppstår på grund av oväder. Löpande underhåll som beskrivs nedan rekommenderas.

*Toleransnivå storlek +/- 50 mm

- Finns möjligheten att montera pergolan där det är vindstilla är det att föredra.
- Säkerställ att pergolan är säkert monterat med rätt beslag.
- Ta in tygstycket över vintern så det inte tar skada, kan handtvättas med mildt rengöringsmedel. Undvik att dra tillbaka duken vid vått tillstånd för att eliminera mögelbildning.
- Fästansordning för förankring i fasad medföljer ej.

Monteringsanvisning

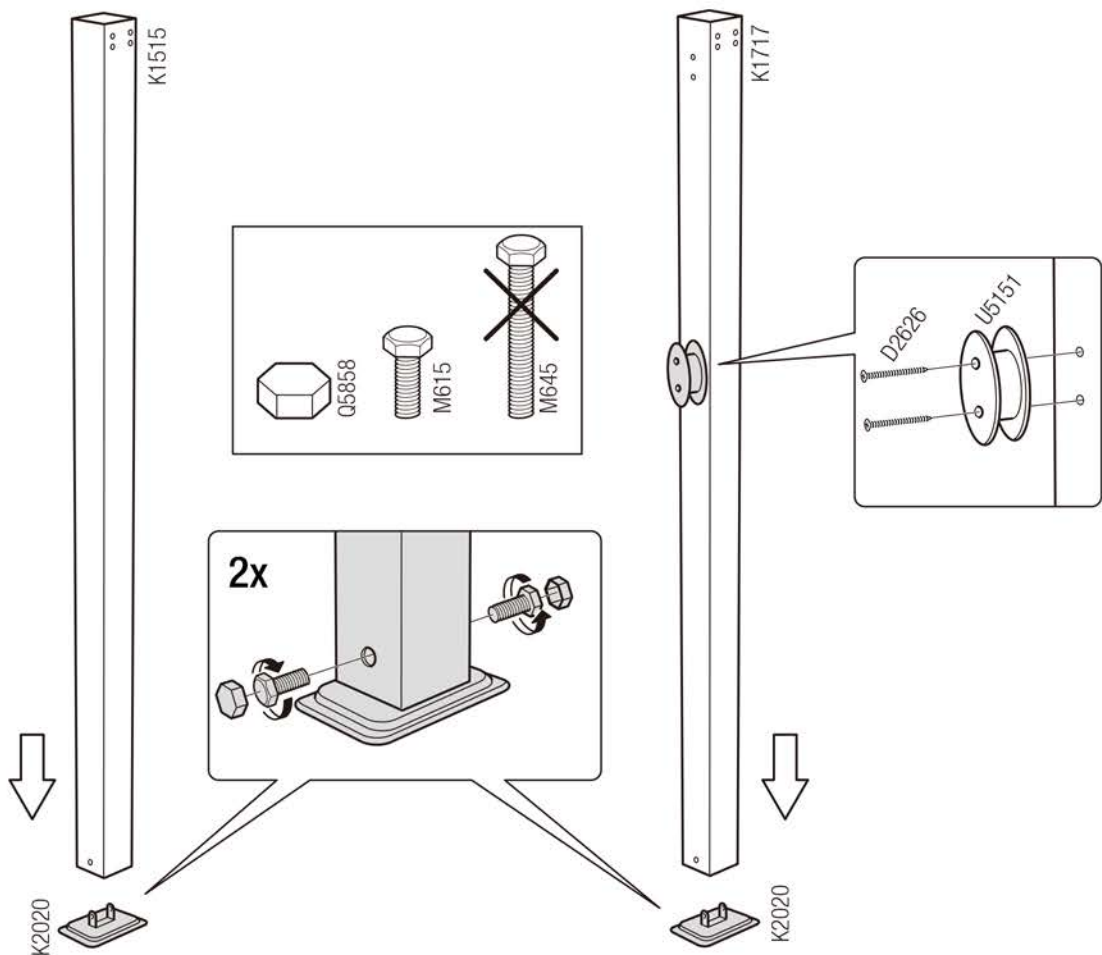
! Läs igenom hela manualen innan du monterar pergolan.

1

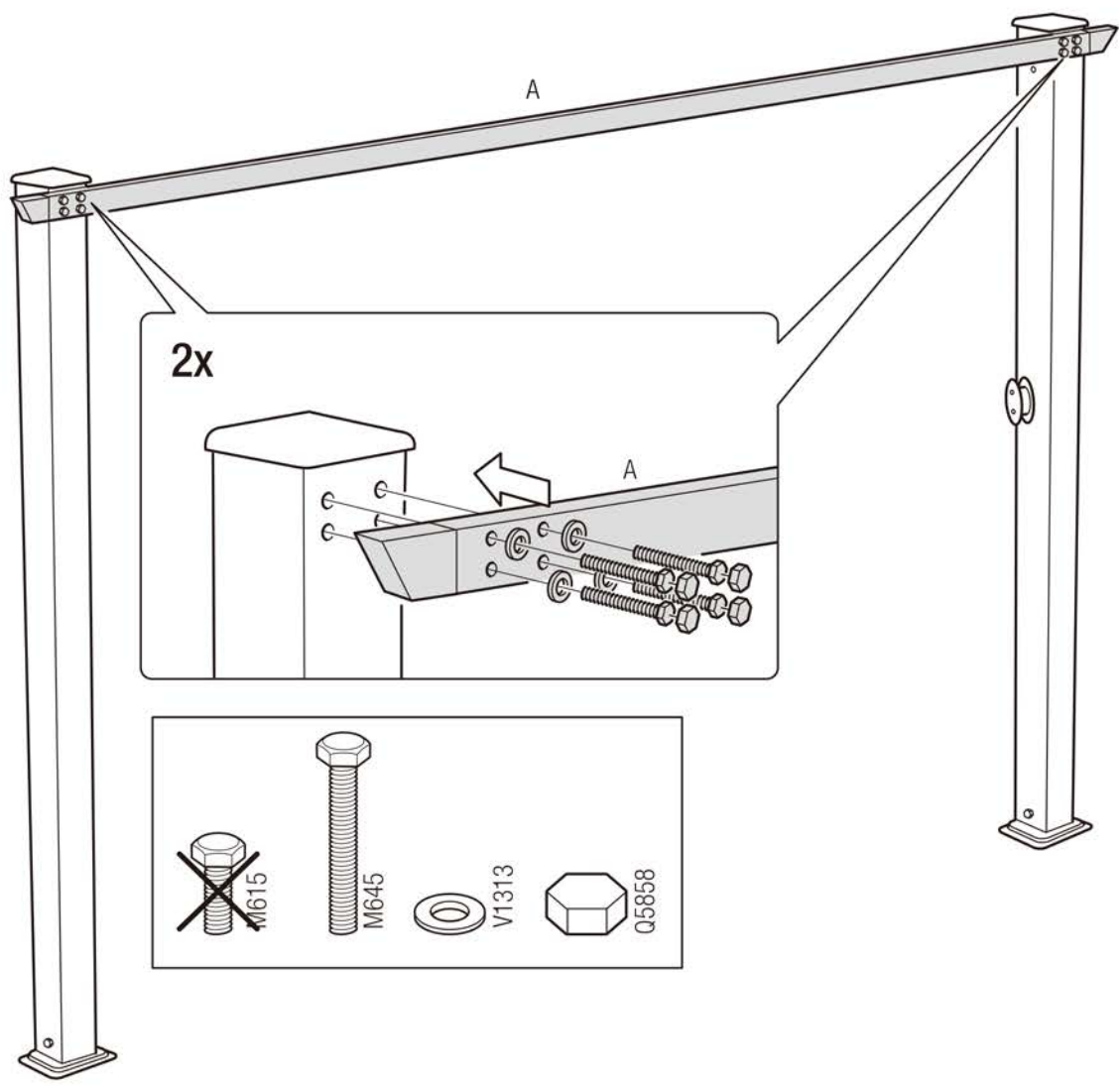


Tryck fast ändbitarna Y1212 på balk A.

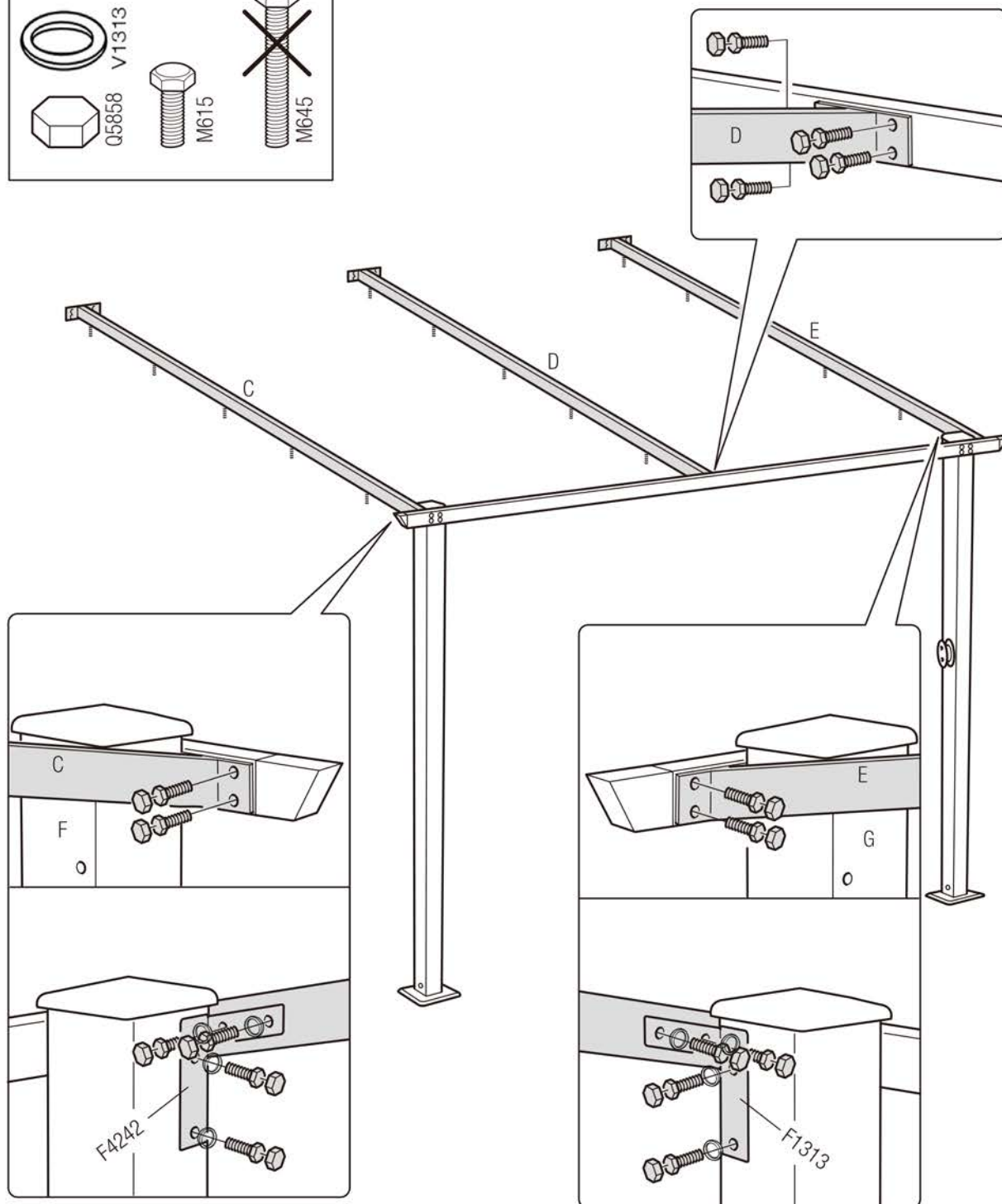
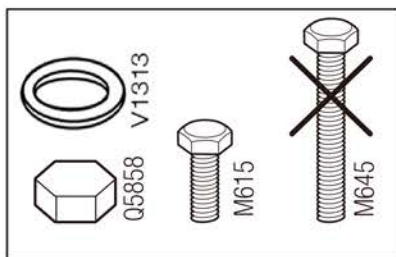
2



Montera topphyslor och bottenplattor på de två stora balkarna. Använd den mindre bultstorleken till bottenhyslorna och tryck fast skyddshylsa. Skruva fast rullen för linan på balk K1717. Använd plåtskruv D2626.

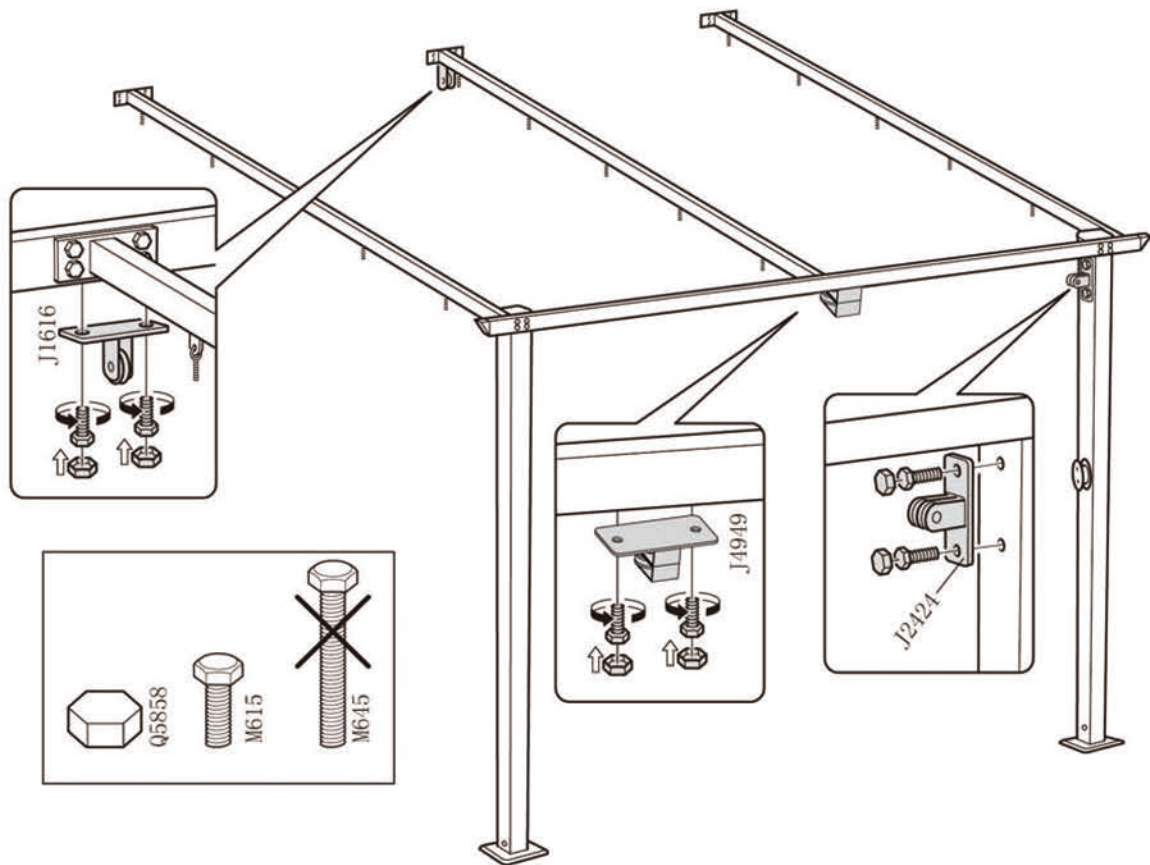


Skruva fast balk A mot de två stora balkarna. Använd den längre bulten och lägg brickor mellan bult och balk A. Tryck dit skyddshylsa.



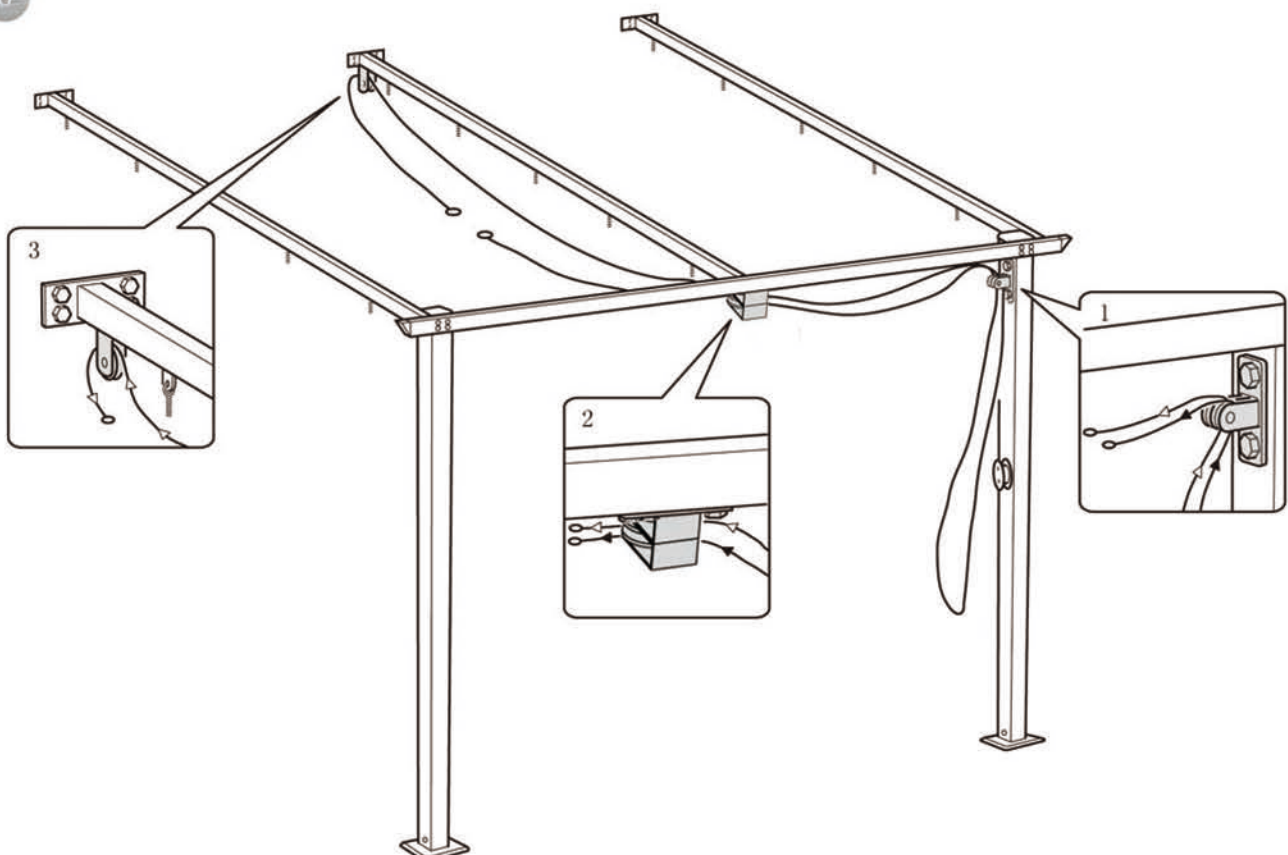
Montera toppalkarna C, D och E vid ytterkanterna och i mitten av balk A. Använd den mindre bultstorleken och tryck dit skyddshylsa.

5



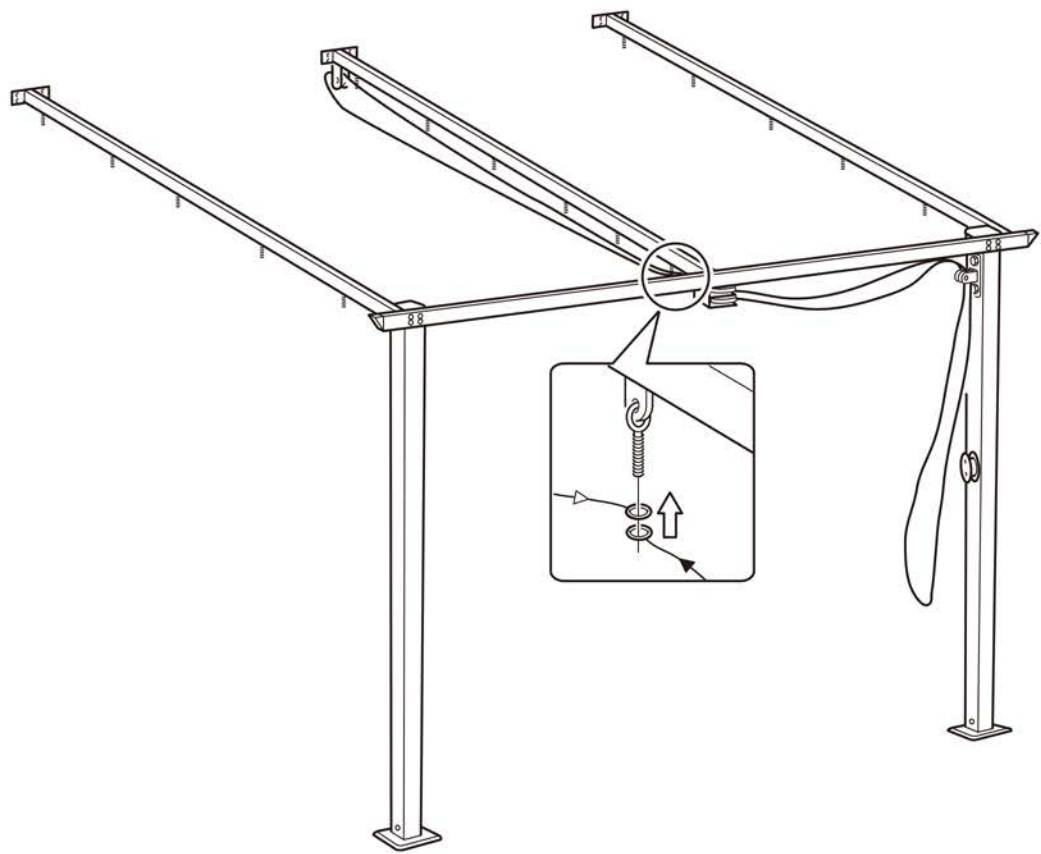
Montera fästena för linan vid ändarna av den mittersta toppbalken samt vid den ena stora stödbalken.
Använd den mindre bultstorleken och tryck dit skyddshylsa.

6



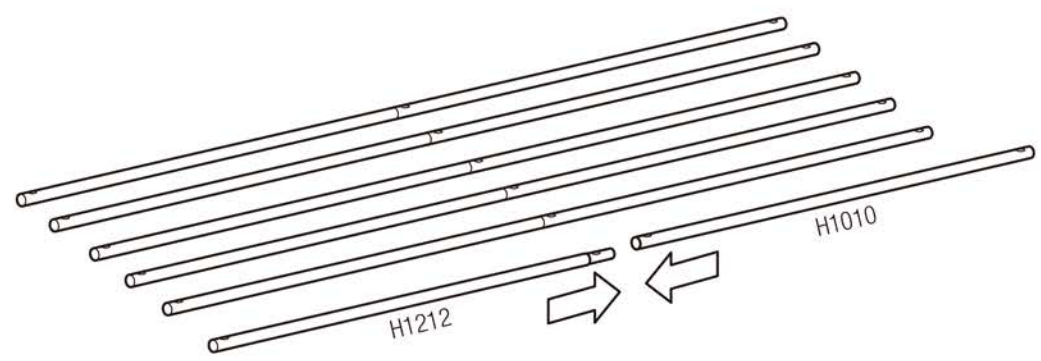
Trä linan genom "systemet". Börja vid fästet på sidostolpen, gå därefter vidare till det främre fästet och sedan till det bakre fästet.

7



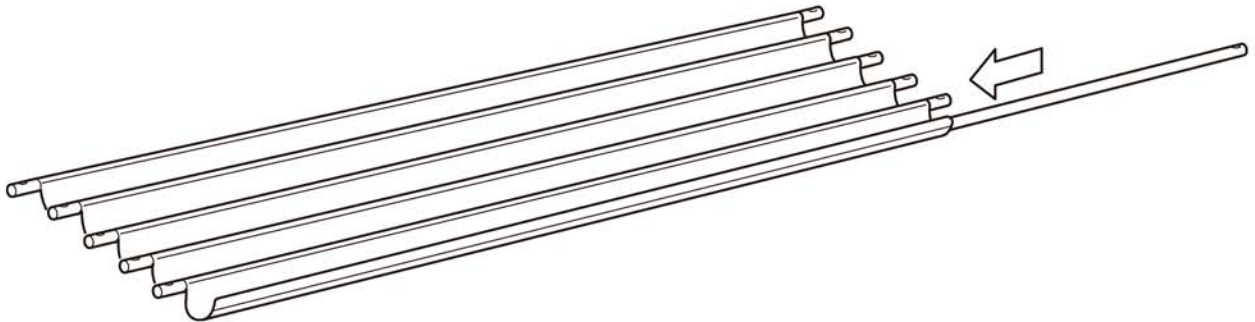
Fäst linan vid det nedersta fästet i mittersta toppbalken.

8



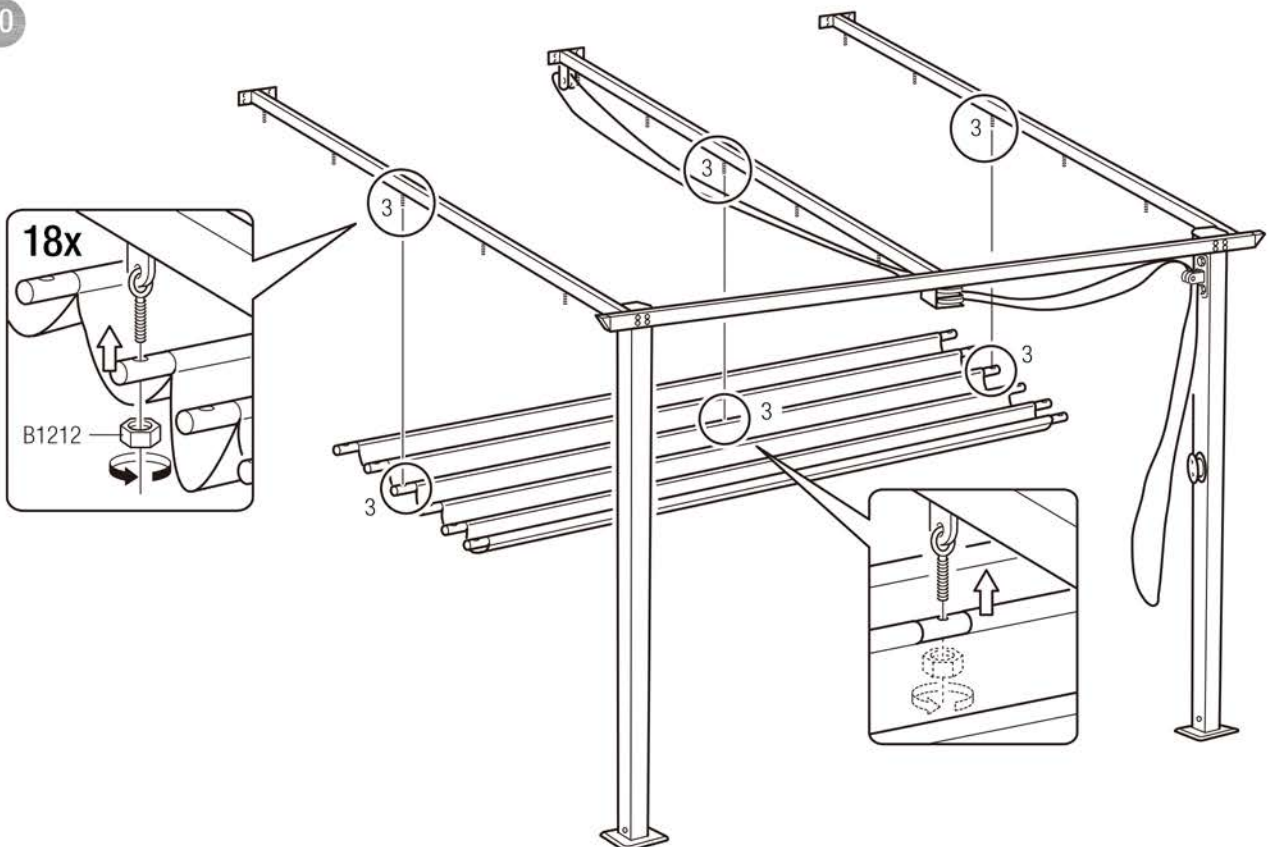
Montera pinnarna till jalusiet.

9

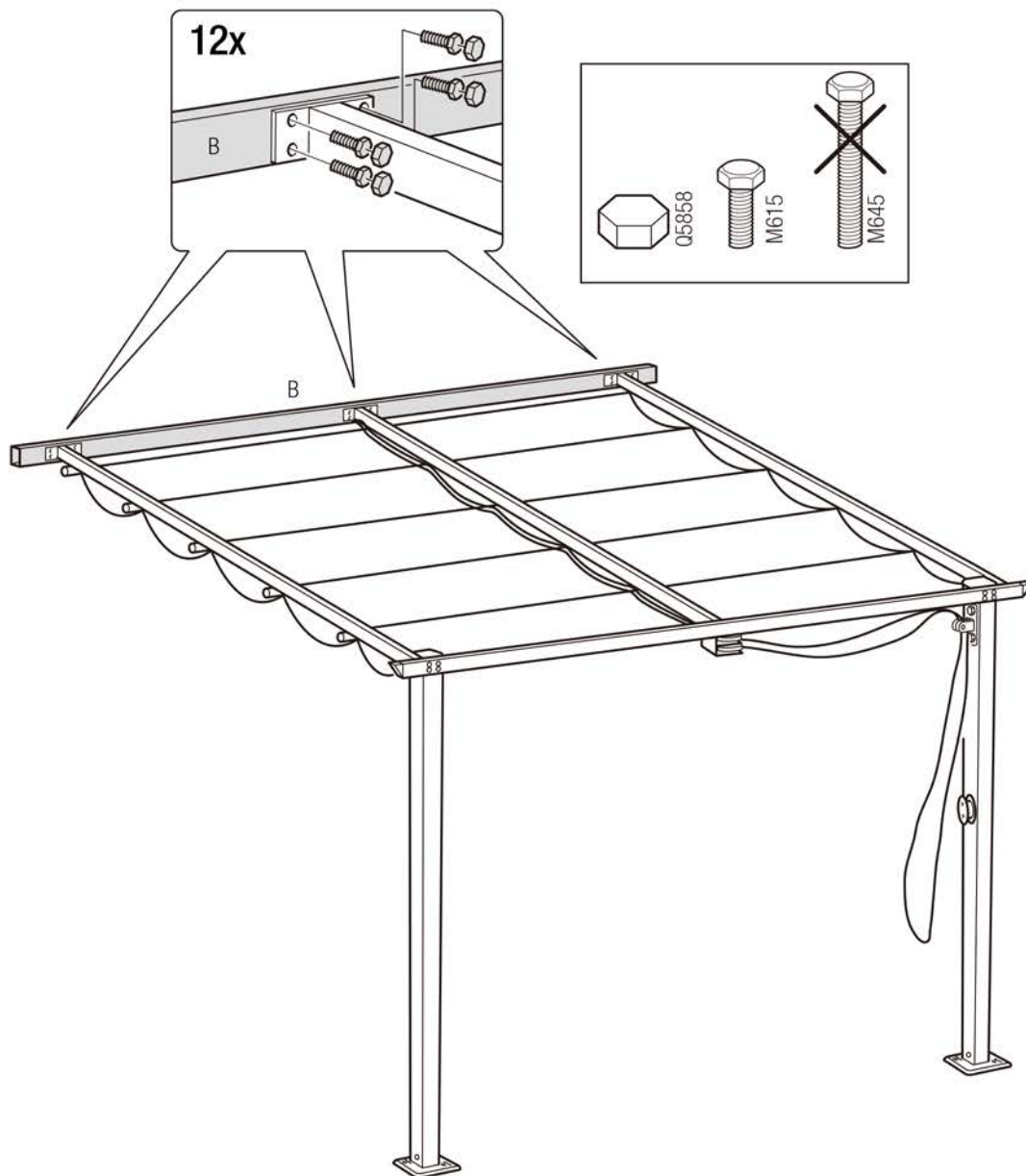


Trä pinnarna genom hålen i jalousiet. Se till att jalousinen är rak och parallell med skena D innan du börjar dra den åt sidan.

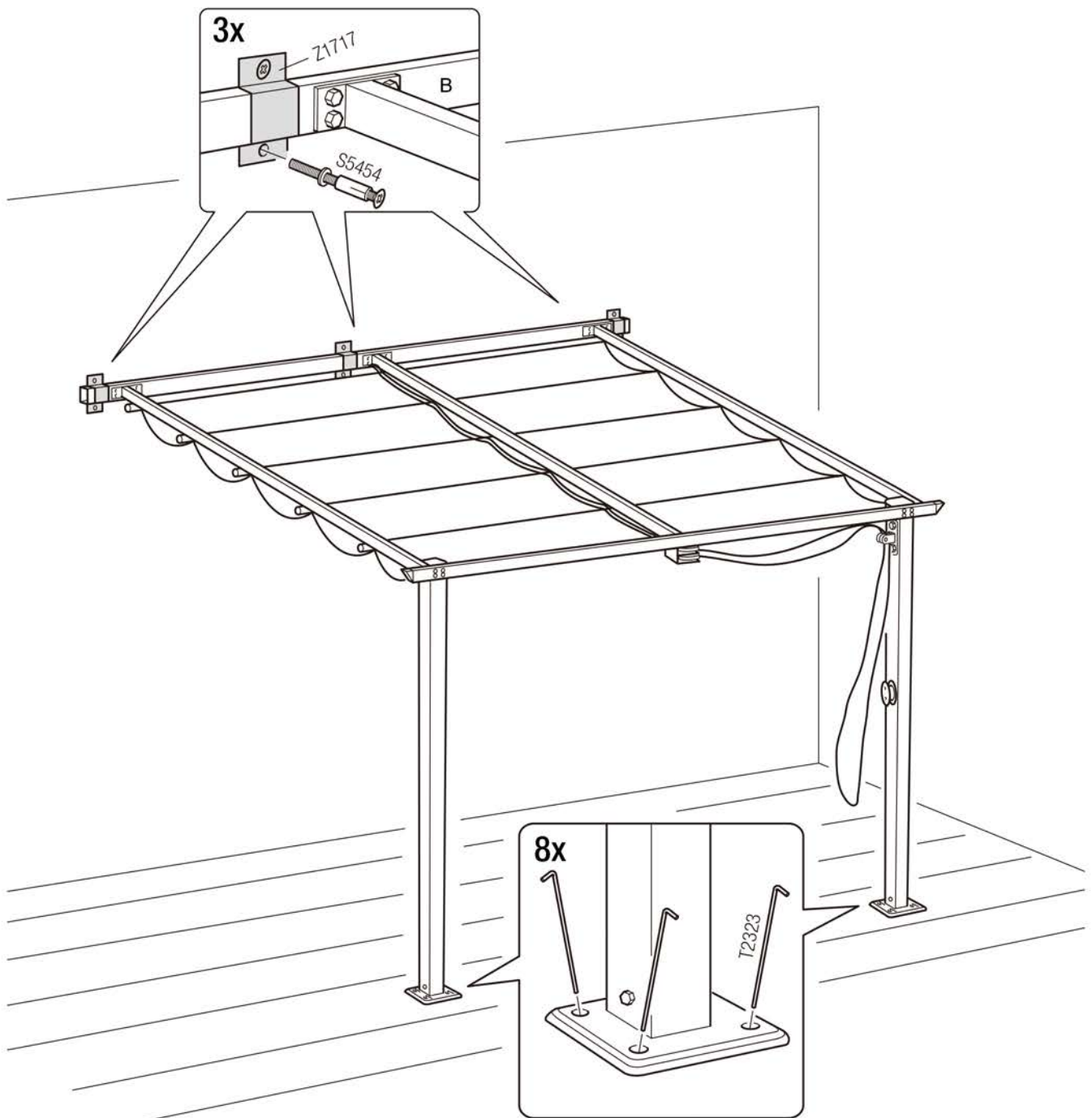
10



Skruva fast jalousiet i de små skruvarna som hänger i toppbalkarna. Säkra med muttrar.

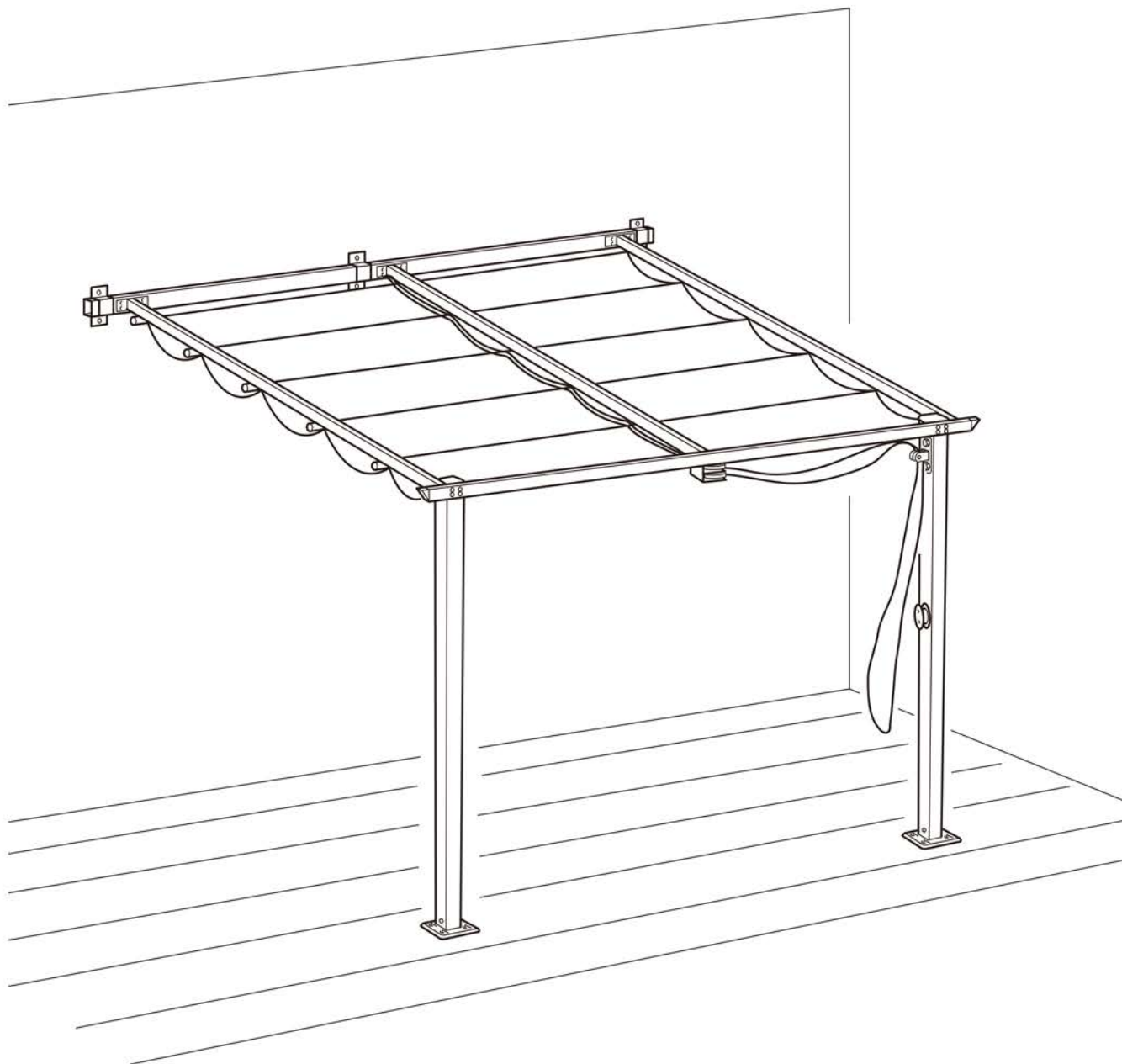


Skruva fast hela ställningen mot den bakre stödbalken (B). Använd den mindre bultstorleken och tryck dit skyddshylsa.



Skruva fast den färdigmonterade pergolan i väggen med skruvar S5454.
Fäst de stora stolparna i underlaget med metallpinnarna T2323.

Del T2323 är till för att montera benen på gräsmatta. Vid montering på träaltan måste skruvas köpas till



Pergolan är nu färdigmonterad. Se till att jalousin (pinne H1010 och H1212) är rak och parallell med skena A innan du börjar dra den åt sidan. Undvik att dra tillbaka duken vid vått tillstånd.