



REF. 700C SERIES

+1
ans/years

MAX
25 kg

Photos non contractuelle - Non-contractual pictures



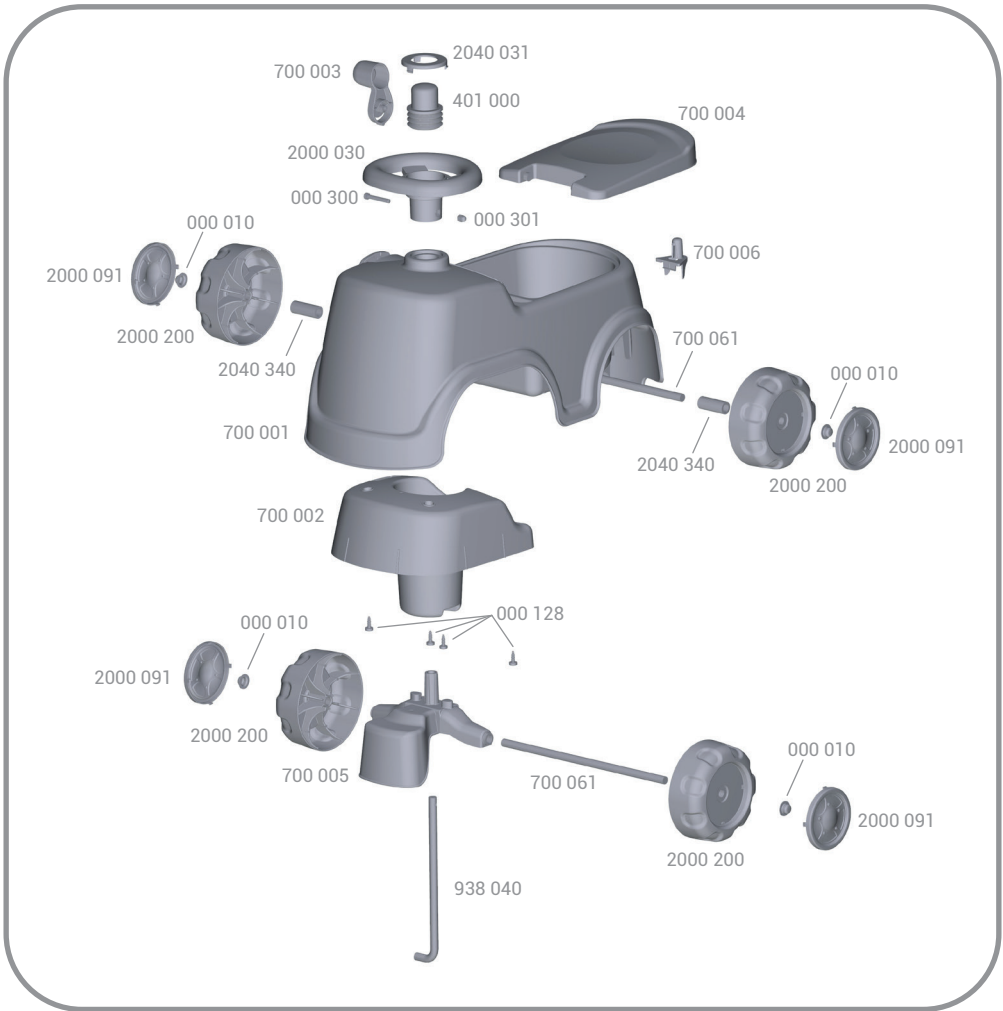
 X1
 15 min

X2

Outil fourni
Tool provided
Mitgeliefertes Werkzeug

 ⊕
 ⊖

Outil non fourni
Tool not provided
Werkzeug nicht im Lieferumfang enthalten



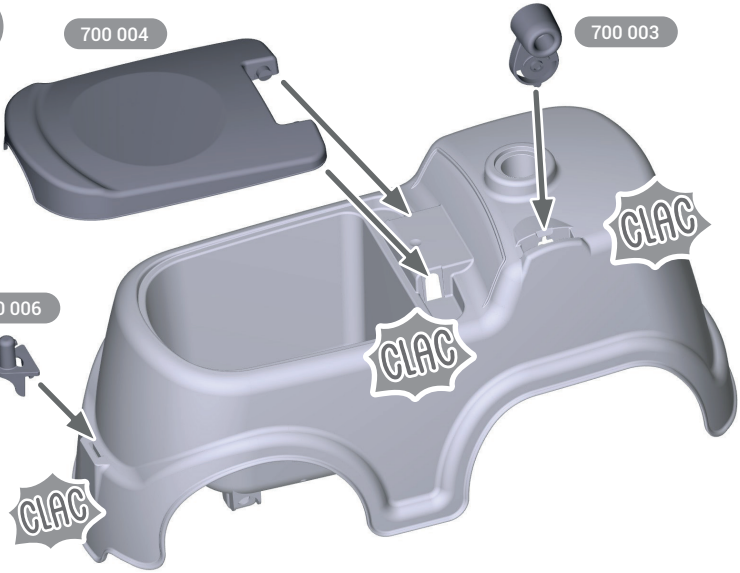
700 001	700 002	700 003	700 004	700 005	700 006	2000 030	401 000	2040 031
X 1	X 1	X 1	X 1	X 1	X 1	X 1	X 1	X 1
2000 200	2000 091	938 040	000 300	000 301	700 061	2040 340	000 010	000 128
X 4	X 4	X 1	X 1	X 1	X 2	X 2	X 4	X 4
			∅5mm x 35 mm	M5	∅10mm x 265mm			∅5mm x 16 mm

1

700 004

700 003

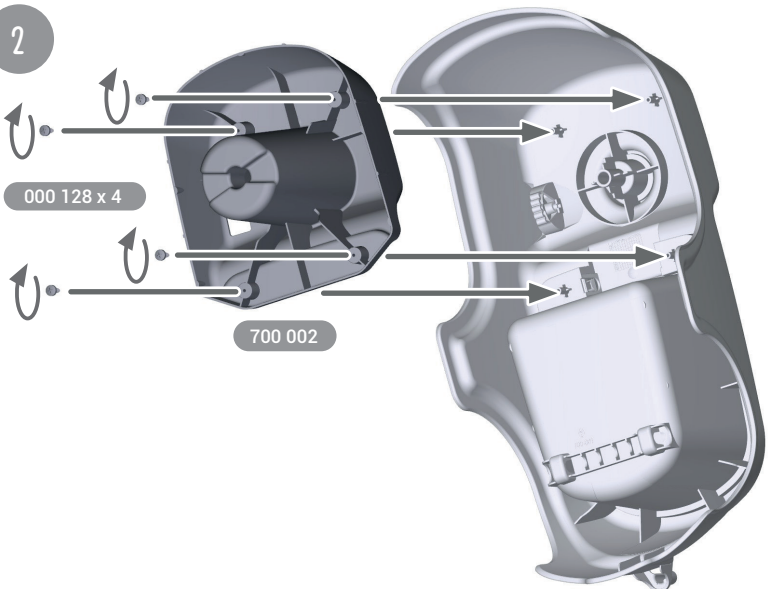
700 006



2

000 128 x 4

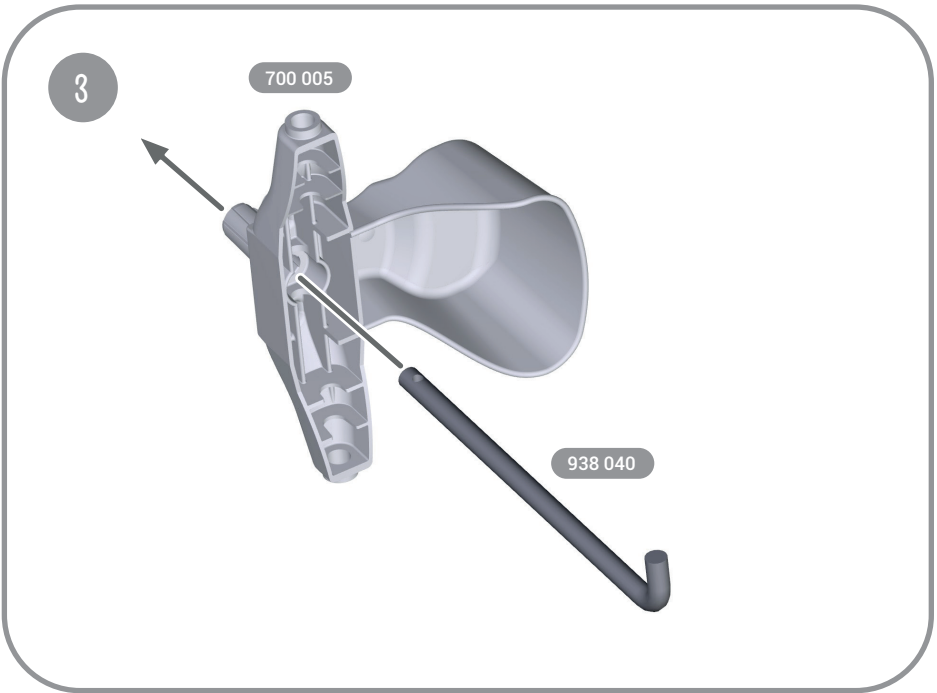
700 002



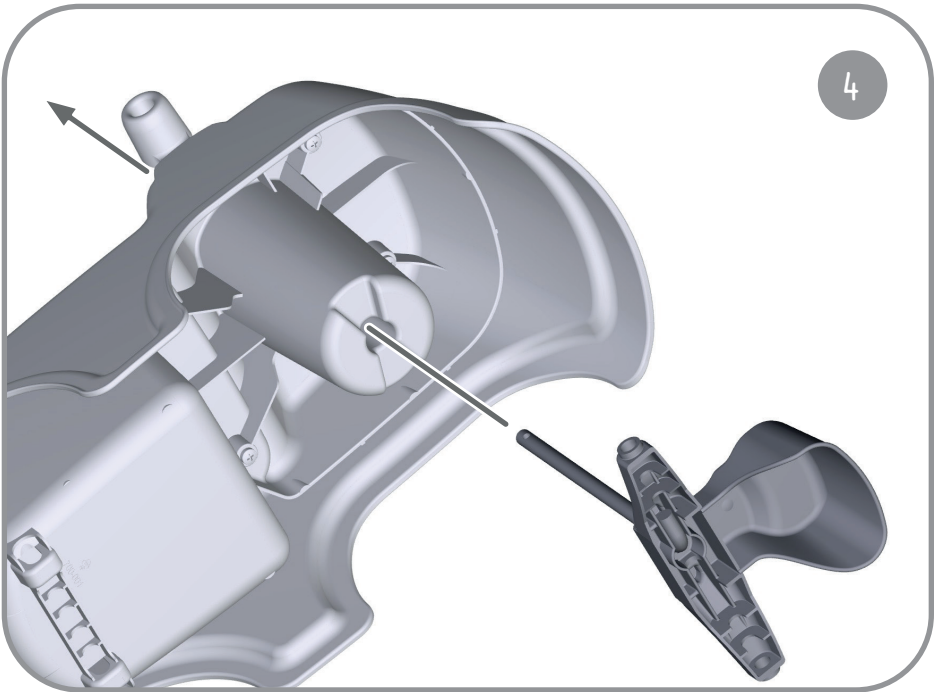
3

700 005

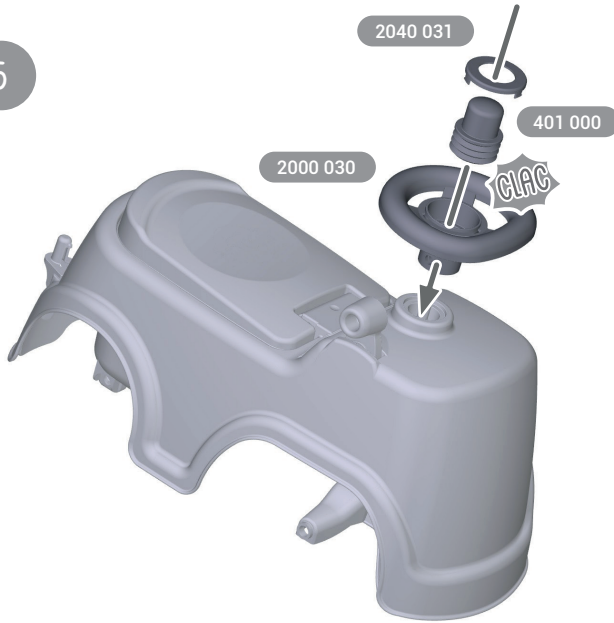
938 040



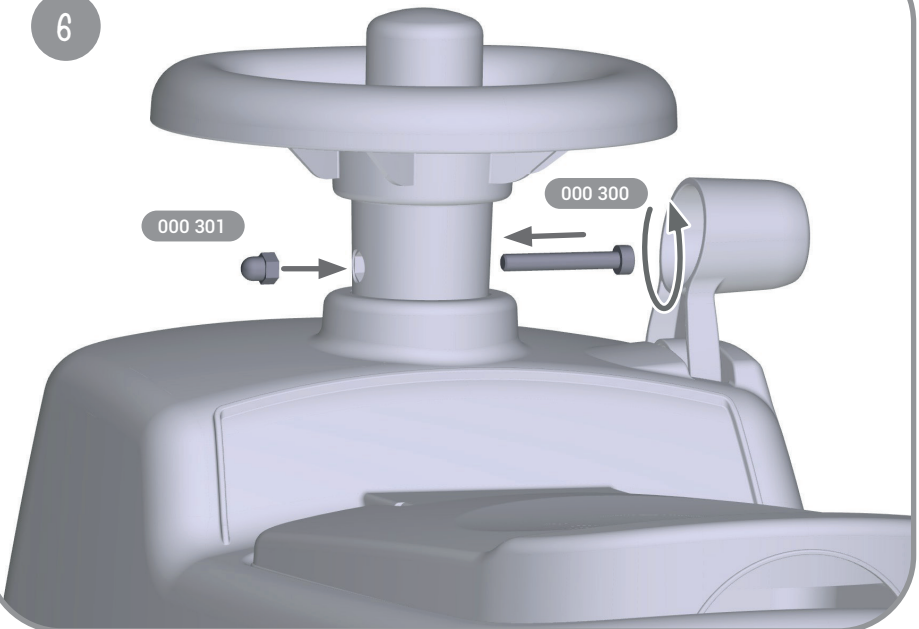
4



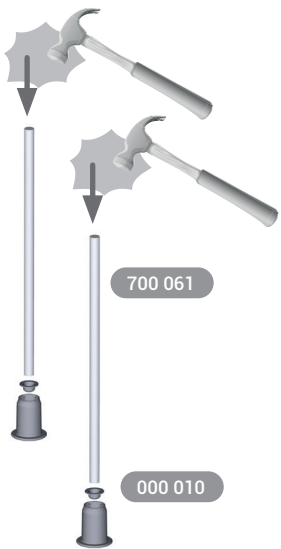
5



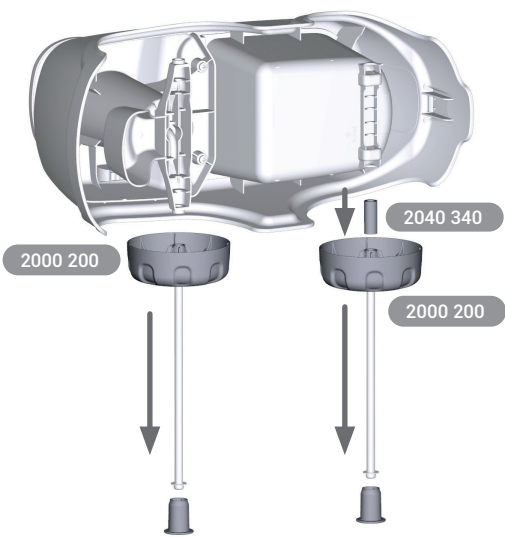
6



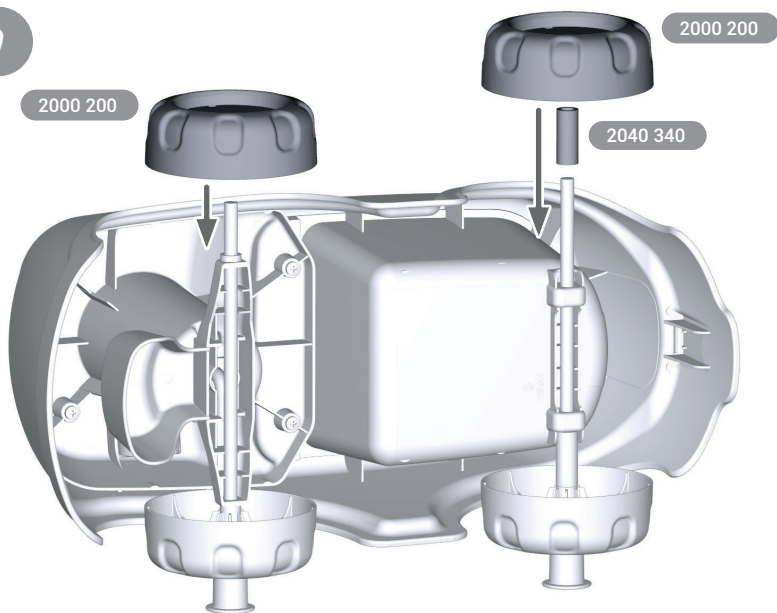
7



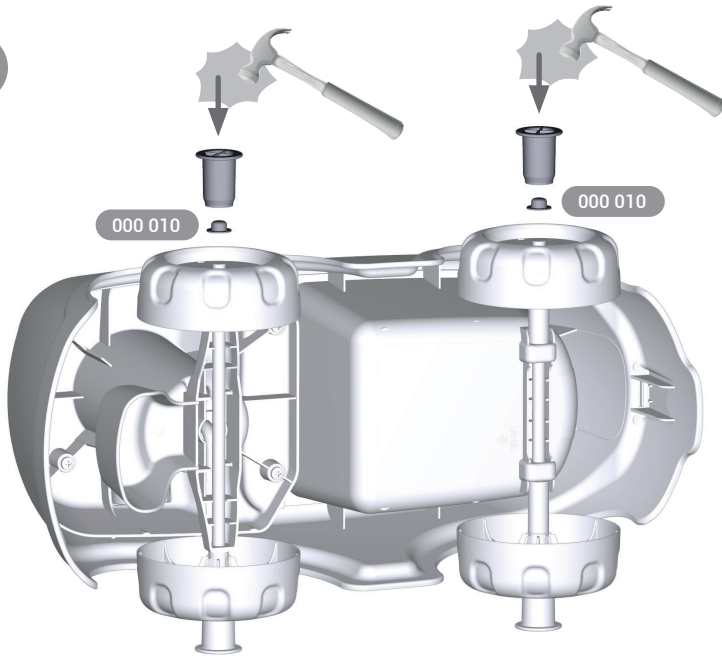
8



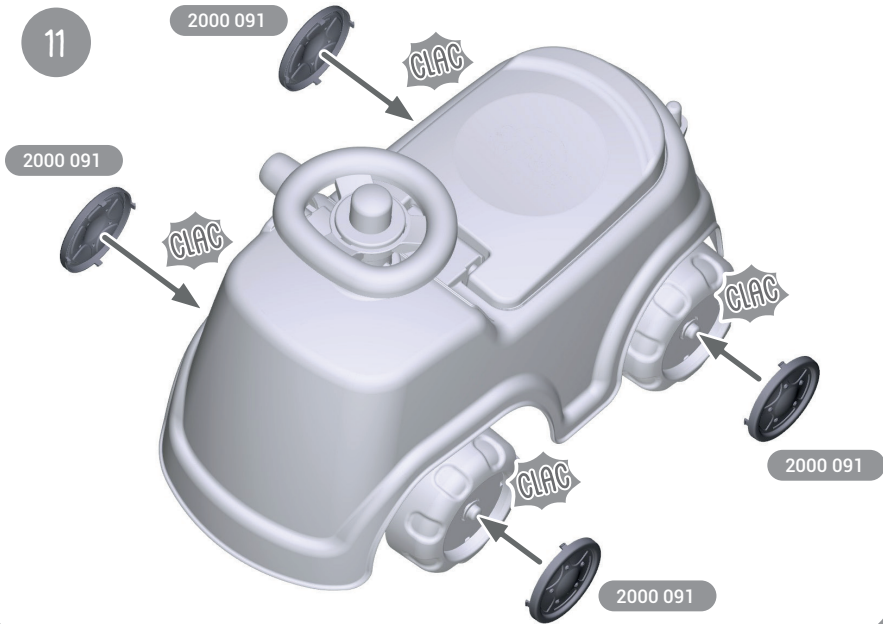
9



10



11







REMORQUE-TRAILER-ANHÄNGER - REF.2000

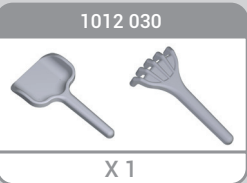
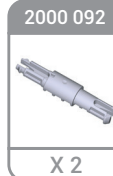
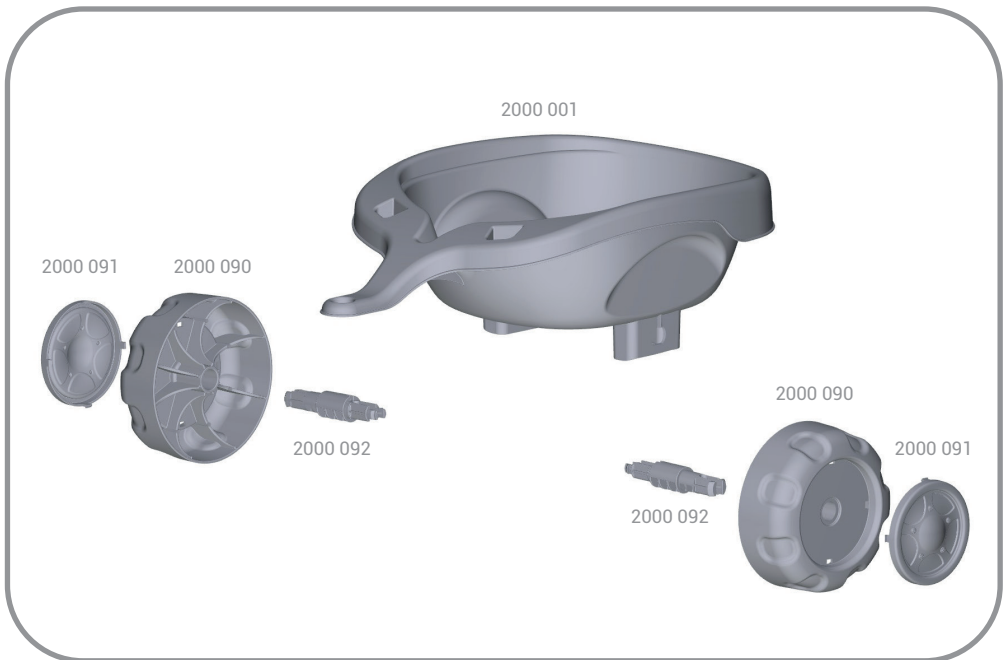


Photos non contractuelle - Non-contractual pictures



X1

5 min



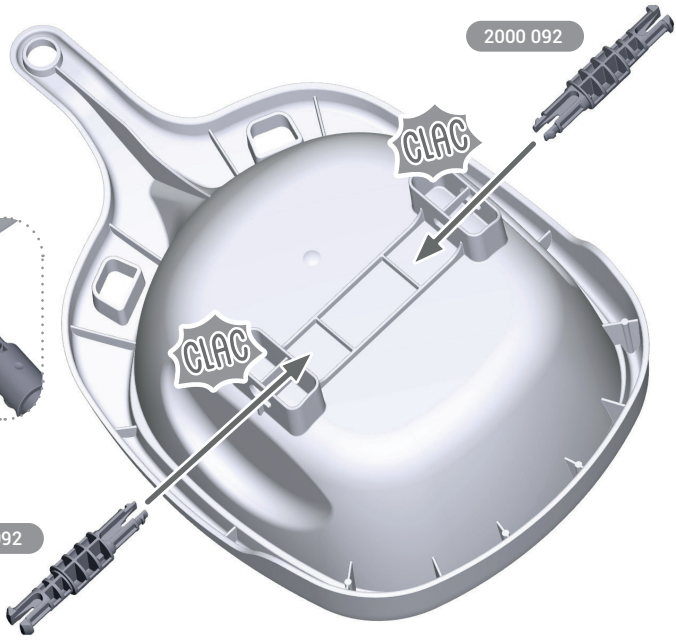
ACCESSOIRES ADDITIONNELS (SELON VERSION)
 ADDITIONAL ACCESSORIES (DEPENDING ON VERSION)
 ZUSÄTZLICHES ZUBEHÖR (JE NACH VERSION)

1

2000 092



2000 092



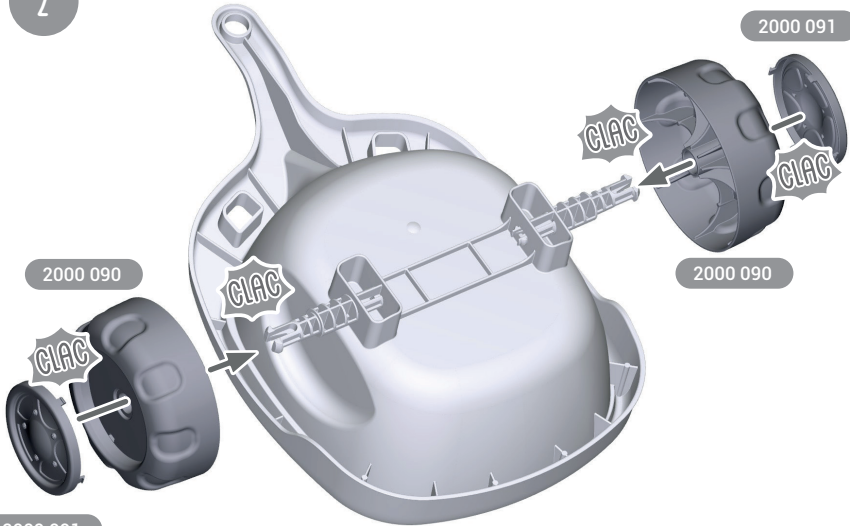
2

2000 091

2000 090

2000 090

2000 091



4A



*ACCESSOIRES ADDITIONNELS (SELON VERSION)
*ADDITIONAL ACCESSORIES (DEPENDING ON VERSION)
*ZUSÄTZLICHES ZUBEHÖR (JE NACH VERSION)

* 2000 050



4B

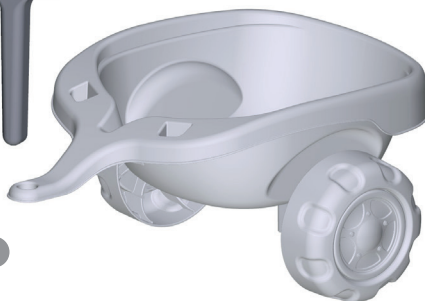
* 1012 030



* 2000 052



* 2000 055



FR - ATTENTION ! Veuillez conserver cette notice, et la boîte d'emballage pour pouvoir les consulter ultérieurement. Ce jouet doit être assemblé par un adulte, présence de petites pièces détachées à ne pas laisser à la portée des enfants. **ATTENTION !** Après le montage, ne pas laisser les outils à la portée des enfants. Utilisation par un seul enfant à la fois, sur un sol plan, sous la surveillance d'un adulte. Éviter les endroits dangereux tels que les chemins en pente, les rues, la proximité d'escaliers, de fossés, piscine ou autres pièces d'eau. Ne pas utiliser sur la voie publique, danger de collision. Ce véhicule doit être utilisé avec précaution de par les qualités d'adresse qu'il requiert, afin d'éviter toutes chutes ou collisions susceptibles de blesser l'utilisateur ou des tiers. Contrôler régulièrement l'état du véhicule, en particulier les systèmes de fixation et les pièces d'usure et s'assurer que la direction du véhicule fonctionne correctement. La remorque n'est pas conçue pour supporter le poids d'un enfant. **ATTENTION ! Ne doit pas être utilisé par des enfants de plus de 36 mois de part sa conception.**

GB - WARNING! Keep this instruction and the packaging box for a future reference. It must be assembled by an adult, small parts be kept away from children. No more than 1 person at a time, on a flat ground, under direct adult's supervision. **WARNING!** After assembling keep tools away from children. Avoid dangerous areas such as streets, sloped driveways, stairways, proximity of ditches, swimming pools and other water areas. Do not use on public road ways, danger of collision. This vehicle requires ability to operate and must be used responsibly to avoid accident that could injure the user or third parties. Vehicle condition must be regularly checked including assembled parts and for wear and tear. It must also be checked that the steering is operating correctly. The trailer is not suitable to transport children. **WARNING! Not to be used by children over 36 months of age due to its design.**

DE - ACHTUNG ! Bewahren Sie diese Anleitung und die Verpackung zum späteren Nachschlagen auf. Dieses Spielzeug muss von einem Erwachsenen zusammengebaut werden. Kleinteile dürfen nicht in die Reichweite von Kindern gelangen. **ACHTUNG!** Werkzeuge nach dem Zusammenbau außerhalb der Reichweite von Kindern aufbewahren. Das Produkt darf jeweils nur

von einem Kind auf ebenmäßigem Untergrund und unter Aufsicht eines Erwachsenen verwendet werden. Meiden Sie gefährliche Bereiche wie Straßen, Hänge, Treppen, Gräben, Schwimmbäder und Gewässer. Nicht auf öffentlichen Straßen verwenden - Kollisionsgefahr. Zur Verwendung des Fahrzeugs sind gewisse Fertigkeiten und ein gewisses Geschick erforderlich, um Stürze und Kollisionen zu vermeiden, bei denen der Benutzer oder Dritte verletzt werden können. Der Zustand des Fahrzeugs muss regelmäßig geprüft werden, insbesondere die Befestigungssysteme und die Verschleißteile. Außerdem muss die ordnungsgemäße Funktionsweise der Lenkung kontrolliert werden. Der Anhänger ist nicht zum Transport von Kindern bestimmt. **ACHTUNG ! Darf aufgrund seiner Konstruktion nicht von Kindern über 36 Monaten verwendet werden.**

ES - ¡ATENCIÓN! Conserve estas instrucciones y la caja de embalaje para poder consultarlas posteriormente. Este juguete debe ser montado por un adulto, contiene piezas pequeñas que deben mantenerse fuera del alcance de los niños. ¡CUIDADO! Cuando finalice el montaje no deje las herramientas al alcance de los niños. Use por un solo niño cada vez, sobre un suelo plano, bajo la vigilancia de un adulto. Evitar los lugares peligrosos como caminos en cuesta, calles, cercanía de escaleras, cunetas, piscinas u otros espacios con agua. No utilizar en la vía pública, hay peligro de colisión. Este vehículo debe utilizarse con precaución debido a las cualidades de habilidad que requiere, con el fin de evitar caídas o colisiones que puedan causar daños al usuario o a terceros. Controlar con regularidad el estado del vehículo, en particular los sistemas de fijación de las piezas de desgaste y asegurarse de que la dirección del vehículo funciona correctamente. El remolque no está concebido para soportar el peso de un niño. **¡ATENCIÓN! Debido a su diseño, este producto no debe ser utilizado por niños mayores de 36 meses.**

IT - ATTENZIONE! Conservare le presenti istruzioni e la confezione per eventuali successive consultazioni. Il giocattolo deve essere montato da un adulto. Sono presenti piccoli componenti sciolti da non lasciare alla portata dei bambini. **ATTENZIONE!** Dopo il montaggio, non lasciare gli attrezzi alla portata dei bambini. Il giocattolo deve essere utilizzato da un solo bambino alla volta, su una

superficie piana, sotto la supervisione di un adulto. Evitare luoghi pericolosi come discese, strade, scale in prossimità, fossi, piscine o altri bacini d'acqua. Non utilizzare sulla pubblica via. Pericolo di collisione. Il veicolo deve essere utilizzato con cautela poiché il suo azionamento richiede una certa abilità per evitare cadute o collisioni che potrebbero ferire l'utilizzatore o terzi. Controllare sistematicamente lo stato del veicolo, specialmente i sistemi di fissaggio e i componenti soggetti a usura. Verificare inoltre che lo sterzo del veicolo funzioni correttamente. Il rimorchio non è progettato per sostenere il peso di un bambino. **ATTENZIONE! A causa del suo design, questo prodotto non dovrebbe essere usato da bambini di età superiore ai 36 mesi.**

NL - LET OP! Bewaar deze gebruiksaanwijzing en de doos van de verpakking voor latere raadpleging. Dit speelgoed moet gemonteerd worden door een volwassene in verband met kleine losse onderdelen die buiten het bereik van kinderen gehouden moeten worden. **LET OP!** Na de montage gereedschap buiten bereik van kinderen houden. Gebruik door één kind tegelijk, op een vlakke ondergrond, onder toezicht van een volwassene. Vermijd gevaarlijke plekken zoals hellingen, de straat, de omgeving van trappen, sloten, zwembad of andere wateren. Niet op de openbare weg gebruiken, aanrijdingsgevaar. Dit voertuig moet op verantwoorde wijze bestuurd worden door een persoon die over de benodigde behendigheid beschikt, om valpartijen of botsingen die de gebruiker of derden zouden kunnen verwonden te voorkomen. Controleer regelmatig de staat van het voertuig, met name de bevestigingssystemen en de slijtende onderdelen en controleer of de besturing van het voertuig goed werkt. De aanhanger is niet geschikt om het gewicht van een kind te dragen. **LET OP! Wegens zijn ontwerp mag dit product niet worden gebruikt door kinderen ouder dan 36 maanden.**

PT - ATENÇÃO! Por favor, guarde este aviso, e a caixa de embalagem para os poder consultar posteriormente. Este brinquedo deve ser montado por um adulto, as peças pequenas devem ser mantidas longe das crianças. **ATENÇÃO!** Após a instalação não deixe as ferramentas ao alcance das crianças. Utilização por uma única criança de cada vez, numa superfície plana, sob a supervisão de um adulto. Evitar os locais perigosos tais como caminhos inclinados, ruas,

escadas, próximos de fossas, piscina ou outras peças de água. Não utilizar na via pública, existe o perigo de colisão. Este veículo deve ser utilizado com precaução e habilidade, para evitar qualquer queda ou colisão suscetíveis de ferir o utilizador ou terceiros. Controlar regularmente o estado do veículo, em particular os sistemas de fixação e as peças de desgaste e garantir que a direção do veículo funciona corretamente. O reboque não é concebido para suportar o peso de uma criança. **ATENÇÃO! Devido à sua concepção, este produto não deve ser utilizado por crianças com mais de 36 meses de idade.**

FI - VARO! Säilytä näitä ohjeet ja pakkaus myöhempää käyttöä varten. Aikuisen tulee koota se, pienet osat on pidettävä poissa lasten ulottuvilta. **VAROITUS!** Pidä työkalut pois lasten ulottuvilta kokoamisen jälkeen. Vain 1 henkilö kerrallaan tasaisella maalla aikuisen aikuisen suorassa valvonnassa. Vältä vaarallisia alueita kuten katuja, kaltevia pihateitä, rappusia, ojen lähistöjä, uima-altaita ja muita vesialueita. Älä käytä yleisillä teillä, törmäysvaara. Tämän ajoneuvon käyttö vaatii käyttötaitoa ja sitä on käytettävä vastuullisesti kolmansille osapuolille mahdollisesti aiheutuvien onnettomuuksien välttämiseksi. Ajoneuvon kunto täytyy tarkastaa säännöllisesti mukaan lukien kokoonpannut osat ja kuluminen. on tarkistettava myös, että ohjaukset toimii kunnolla. Perävaunu ei saa käyttää lasten kuljettamiseen. **VARO!** Suunnittelunsa vuoksi tätä tuotetta eivät saa käyttää yli 36 kuukauden ikäiset lapset.

DK - ADVARSEL! Gem denne vejledning og emballagen, så du kan bruge det senere. Dette legetøj skal samles af en voksen, små løse dele må ikke være inden for børns rækkevidde. **ADVARSEL!** Efterlad ikke værktøjet inden for børns rækkevidde efter monteringen. Må kun bruges af et barn ad gangen på en plan flade under overvågning af en voksen. Undgå farlige steder som f.eks. gader, skrånede veje, gader, i nærheden af trapper, grøfter, svømmebassiner eller vandløb. Må ikke bruges på offentlig vej, fare for kollision. Dette køretøj skal bruges med forsigtighed på grund af den behændighed, det kræver for at undgå fald eller kollisioner, der kan skade brugeren eller andre. Kontroler regelmæssigt køretøjets tilstand, særligt fastgørelsessystemerne og sliddele, og sørg for, at køretøjet styretøj fungerer korrekt. Anhængerer er ikke beregnet til at kunne bære

vægten af et barn. **ADVARSEL! På grund af produktets udformning bør dette produkt ikke anvendes af børn over 36 måneder.**

BG - ВНИМАНИЕ! Моля, запазете тези инструкции и оригиналната опаковка за евентуални бъдещи справки. Тази играчка трябва да бъде сглобена от възрастен, налични са дребни части, които трябва да се пазят от деца. **ВНИМАНИЕ!** След монтаж не оставяйте инструментите на място, достъпно за деца. Да се използва само от едно дете наведнъж, на равен терен, под надзора на възрастен. Избягвайте опасни места, като стръмни пътища, улици, намиращи се в близост сълбища, изкопи, басейни или други водни пространства. Да не се използва по обществени пътища, тъй като съществува опасност от сблъскване. Това превозно средство изисква умения за управляването му и трябва да бъде използвано внимателно, за да се избегнат падания или сблъскване, които могат да наранят използващия го или трети лица. Състоянието на превозното средство да се проверява редовно, особено закрепващите и износващите се части. Уверете се, че управлението на превозното средство е в изправност. Прикачената част не е проектирана да издържа тежлото на дете. **ВНИМАНИЕ!** Поради конструкцията си този продукт не трябва да се използва от деца на възраст над 36 месеца.

PL - UWAGA! Należy zachować niniejszą ulotkę i opakowanie, aby w razie potrzeby móc ją ponownie przeczytać. Niniejsza zabawka musi być złożona przez osobę dorosłą; zabawka zawiera małe części, których nie należy pozostawiać w zasięgu dzieci. **UWAGA!** Po montażu, narzędzia przechowywać w miejscu niedostępnym dla dzieci. Zabawka może bawić się jednocześnie tylko jedno dziecko, na płaskim podłożu i pod nadzorem dorosłej osoby. Unikać niebezpiecznych miejsc, takich jak strome drogi, ulice, schody i miejsca w ich pobliżu, rowy, baseny czy zbiorniki z wodą. Nie używać na drogach publicznych; istnieją ryzyko kolizji. Niniejszy pojazd musi być używany z zachowaniem środków ostrożności z racji wymaganej zręczności w jego obsłudze, w celu uniknięcia upadków lub kolizji, które mogą spowodować uszkodzenie ciała użytkownika lub osób trze-

cich. Należy regularnie kontrolować stan pojazdu, zwłaszcza system mocowań i zużytych się części oraz sprawdzać czy układ kierowniczy działa prawidłowo. Przyczepa nie jest dostosowana do ciężaru dziecka. **UWAGA!** Ze względu na swoją konstrukcję produkt ten nie powinien być używany przez dzieci powyżej 36 miesiąca życia.

RU - ВНИМАНИЕ! Сохраните данную инструкцию и упаковку для последующего использования в случае необходимости. Сборка игрушки должна производиться только взрослыми, не оставляйте мелкие детали в доступных для детей местах. **ВНИМАНИЕ!** После сборки не оставляйте инструменты в пределах досягаемости детей. Изделие рассчитано на перевозку одного ребенка на ровной поверхности, под присмотром взрослого. Избегайте опасные места, такие как дороги с уклоном, улицы, а также места вблизи лестниц, ям, бассейнов и других водоемов. Не используйте автомобиль в общественных местах, существует опасность столкновения. Так как управление автомобилем требует определенного умения, он должен использоваться с соблюдением всех мер предосторожности во избежание падений или столкновений, способных травмировать как самого ребенка, так и третьи лица. Регулярно проводите осмотр состояния автомобиля, в особенности быстрой и в а ю щ и х с я деталей и систем крепления, а также проверяйте правильное функционирование рулевого управления. Прицеп не предназначен для перевозки детей. **ВНИМАНИЕ!** Из-за своей конструкции это изделие не должно использоваться детьми старше 36 месяцев.

HU - FIGYELEM! Őrizze meg ezt az útmutatót és a csomagolást, hogy később is elolvashassa. Ezt a játékot felnettnek kell őszéallítania, az apró alkatrészeketől a gyermekeket távol kell tartani. **FIGYELEM!** Összeszerelés után ne hagyja a szerszámokat a gyermek számára elérhető helyen. Egyszerre egy gyermek használhatja, sima talajon, felnett felügyelete mellett. Kerülje a veszélyes helyeket, például lejtős ösvényeket, utakat, lépcsőket, árkok, úszómedence, vagy egyéb vizek környékét. Ne használja közvetlenül az ütközés veszélye miatt. Ezt a járművet elővigyázatosan kell

használnai. Használójának megfele-
lő ügyességgel kell rendelkeznie, hogy
elkerülje az eséseket, ütközéseket,
amelyek a használó, vagy harmadik
személy sérülését okozhatják.
Ellenőrizze rendszeresen a jármű ál-
lapotát, különösen a rögzítéseket és
kopálkatrészeket, és győződjön meg
rőla, hogy a jármű kormánya megfele-
lően működik. A pótkocsin nem alkal-
mas egy gyermek súlyának elvise-
lésére. **FIGYELEM! Kialakítása miatt
ezt a terméket 36 hónaposnál időse-
bb gyermekek nem használhatják.**

GR - ΠΡΟΣΟΧΗ! Διατηρήστε αυτές
τις οδηγίες και τη συσκευασία του
προϊόντος για μελλοντική αναφορά.
Πρέπει να συναρμολογείται από
ενήλικο άτομο. Φυλάξτε τα μικρά
εξαρτήματα μακριά από παιδιά.
ΠΡΟΣΟΧΗ! Μετά τη συναρμολόγηση,
κρατήστε τα εργαλεία μακριά από τα
παιδιά. Πρέπει να χρησιμοποιείται
από ένα παιδί κάθε φορά σε
οριζόντιο επίπεδο, υπό την εποπτεία
ενήλικου ατόμου. Αποφεύγετε
επικίνδυνες περιοχές, όπως
δρόμους με ή χωρίς κλίση, σκάλες,
χαντάκια, πισίνες ή άλλους χώρους
με νερό. Απαγορεύεται η χρήση
σε δημόσιους δρόμους. Υπάρχει
κίνδυνος σύγκρουσης. Αυτό το
όχημα απαιτεί ικανότητες χειρισμού
και πρέπει να χρησιμοποιείται με
προσοχή προς αποφυγή ατυχημάτων
που θα βλάψουν το παιδί ή άλλα
άτομα. Η κατάσταση του οχήματος
και των συναρμολογούμενων
και ανταλλακτικών μερών
πρέπει να ελέγχεται τακτικά
για φθορές και βλάβες. Πρέπει
επίσης να βεβαιώνετε για τη
σωστή λειτουργία του τιμονιού.
Το ρυμουλκούμενο μέρος δεν
είναι κατάλληλο για τη μεταφορά
παιδιών. **ΠΡΟΣΟΧΗ! Λόγω του
σχεδιασμού του, αυτό το προϊόν
δεν πρέπει να χρησιμοποιείται από
παιδιά ηλικίας άνω των 36 μηνών.**

CZ - POZOR! Ponechte si tento
návod a obal výrobku k prípadnému
pozdéjšiemu nahľadnutí. Táto hračka
musí byť smontovaná dospelou oso-
bou, vyskytnúť sa zde drobné časti,
který nesmí být ponechány v dosahu
dětí. **POZOR!** Nenechávejte po do-
končení montáže nástroje v dosahu
dětí. Použití možné pouze jedním
dítětem, na rovném podkladu, pod
dohledem dospělé osoby. Vyhňte se
nebezpečným místům jako jsou
kopce, silnice, místa v blízkosti scho-
diště, výkopy, bazény nebo další vodní
zdroje. Nepoužívejte na veřejných
komunikacích, riziko kolize. Vozidlo
musí být používáno s nejvyšší opatr-
ností vzhledem k dovednosti, kterou

výžaduje, aby se zabránilo pádům
nebo nárazům, při kterých může do-
jít ke zranění uživatele nebo třetích
osob. Pravidelně kontrolovat stav
vozidla, zejména systémy uchycení
a opotřebenatelné díly a ujistit se,
že řízení vozidla funguje bez závad.
Vozík není sestrojen tak, aby uvezl
hmotnost jednoho dítěte. **POZOR!
Vzhledem ke své konstrukci by tento
výrobek neměl používat děti starší
36 měsíců.**

LT - ĮSPĖJIMAS ! Išsaugokite šį
aprašą ir pakuotę, kad galėtumėte
vėliau pažiūrėti. Šis žaislas turi būti
surinktas suaugusio žmogaus. Yra
smulkių detalių, kurias laikykite vai-
kams nepasiekia-moje ir nepastebi-
moje vietoje. **ĮSPĖJIMAS !** Sumon-
tavus įrankius laikykite vaikams
ne-pasiekiamoje vietoje. Vienu metu
gali naudotis tik vienas vaikas ant
lygaus paviršiaus, prižiūrint suau-
gusiam žmogui. Venkite pavojingų
vietaų, tokių kaip nuožulnių takų, ga-
tvių, šalia laiptų, duobių, baseinų ar
kitų vandens telkinių. Nenaudokite
viešuosė kelius: pavoju susidur-
ti. Ši transporto priemonė turi būti
naudojama atsargiai, norint išvengti
bet kokio kritimo ar susidūrimo, ga-
lintis sužeisti naudotoją ar trečiąjį
asmenį. Reguliari-riai tikrinkite trans-
porto priemonės stovį, ypač fiksa-
vimo sistemas ir dėvėjimo detales.
Įsitikinkite, kad priemonės valdymas
yra teisingas. Priekaba nėra skirta
atlaikyti vaiko svorio. **ĮSPĖJIMAS! dėl
savo konstrukcijos šio gaminio ne-
turėtų naudoti vyresni nei 36 mėnesių
amžiaus vaikai.**

SK - POZOR! Ušchovajte si tieto
pokyny a obal výrobku, pre prípad po-
treby informácii na nich uve-dených.
Hračku musí zložiť dospelá osoba,
drobné časti držte mimo dosahu detí.
POZOR, po zmontovaní uschovajte
nástroje mimo dosahu detí. S hračkou
sa môže hrať naraz len jedno dieťa,
na rovnom povrchu a pod dohľadom
dospeléj osoby. Vyhňte sa používa-
niu hračky na nebezpečných mies-
tach ako sú svahy, ulice, schody, v
blízkosti priekop, bazénov a iných
vodných plôch. Hračka sa nesmie
používať na dopravných komuniká-
ciách pre nebezpečenstvo zrážky.
Používanie tohto vozidla si vyžaduje
isté zručnosti a zodpovedné kona-
nie, aby nedošlo k pádom alebo kolí-
ziám, ktoré by mohli viesť k zraneniu
používateľa alebo tretích osôb. Pravi-
delne treba kontrolovať stav vo-zidla,
najmä stav spojovacích a spotreb-
ných dielcov a takisto treba kontro-
lovať správne fungovanie riadenia.
Príves nie je určený na vozenie detí.

**POZOR! Vzhľadom na jeho konštruk-
ciu ho nesmú používať deti staršie
ako 36 mesiacov.**

SI - POZOR! Navodila in embalažo
shranite, če jih boste kdaj pozneje
morda želeli ponovno pogleda-ti.
Igračo mora sestaviti odrasla oseba,
saj je izdelana iz majhnih delcev, ki se
jih ne sme puščati na dosegu otrok.
OPOZOR! Po sestavitvi orodja
ne puščajte na dosegu otrok. Igračo
naj na ravnih tleh in pod nadzorom
odrasle osebe uporablja le en otrok
naenkrat. Izogibati se je treba nevar-
nim območjem, kot so vzpenjajoče se
poti, ulice, bližina stopnic, jarkov, ba-
zenov ali ribnikov. Zaradi nevarnosti
trčenja se izdelka ne sme uporabljati
na javnih mestih in ulicah. Uporaba
vozila zahteva določene spretnos-
ti, zato ga je potrebno uporabljati
pazljivo. Le tako se bo mogoče izog-
niti padcem ali trčenju, ki bi lahko
privedli do poškodovanja uporabnika
ali tretjih oseb. Vozilo je treba redno
pregledovati, še posebej pritrjevalce
in sestavljene dele, če niso morda
obrabljeni, ter se prepričati, da vola
pravilno deluje. Prikolica ni narejena
tako, da bi lahko prenesla težo otroka.
**POZOR! Zaradi zasnove ga ne smejo
uporabljati otroci, starejši od 36 me-
secev.**

EST - HOIATUS! Säilitage kasutusju-
hend ja pakend tulevaseks kas-
tuseks. Kokkupaneku eest peab
vastutama täiskasvanu, väikesed
osad tuleb lastest eemal hoida.
TÄHELEPANU! Peale kokkumontee-
rimist ärge jätke tööriistu laste käe-
ulatusse. Mõeldud kasutamiseks
ainult ühele inimesele korraga,
tasasel maapinnal ja täiskasva-
nu juuresolekul. Hoiduge ohtlikest
kohtadest nagu tänavad, kallakuga
sissesõiduteed, trepid, kraaviäärseid,
bas-seinid ja teised veekogud. Ärge
kasutage avalikel teedel - liiklusõn-
netuse oht. Sõiduki kasutamiseks
peavad olema vastavad oskused
ning seda tuleb kasutada vastutus-
tundlikult, et vältida õnnetusi ja vi-
gastusi kasutajale või kolmandatele
isikutele. Sõiduki seisukorda tuleb
kontrollida regulaarselt, sealhulgas
ka kokkupandud osade kulumist,
kontrollida tuleb ka sõiduki juhitav-
ust. Käru ei sobi laste transporti-
miseks. **HOIATUS! Konstruktsiooni
tõttu ei tohi seda kasutada üle 36 kuu
vanused lapsed.**

LV - UZMANĪBU! Lūdzu, saglabājiēt
šo instrukciju un iepakojuma kastī
turpmākai izmantošanai. Šī ro-tallie-
ta jāsaliek pieaugušajam, mazās
detaļās jāglabā bērniem neaizsnie-

dzamā vietā. UZMANĪBU! Pēc salikšanas neatstājiet rīkus bērniem pieejamā vietā. Rotālietu nedrīkst vienlaikus izmantot vairāk par 1 bērnu; tā jāizmanto uz līdzenas virsmas pieau-gušo uzraudzībā. Izvairieties no tādām bīstamām vietām kā stāvs ceļš, iela, zonas kāpņu, grāvju, peldbaseinu un citu ūdenstilpņu tuvumā. Neizmantojiet uz koplietošanas ceļiem, pastāv sadursmes risks. Šī transportlīdzekļa izmantošanai nepieciešamas iemaņas, un tas jāizmanto piesardzīgi, lai izvairītos no jebkādiem kritieniem vai sa-dursmēm, kas varētu savainot lietotāju vai trešās puses. Regulāri pārbaudiet trans-portlīdzekļa stāvokli, īpaši, stiprinājuma sistēmas un nolietojumam pakļautās detaļas, un pārliecinieties, ka transportlīdzekļa stūre darbojas pareizi. Pieka-be nav paredzēta, lai noturētu bērna svaru. **UZMANĪBU! konstrukcijas dēļ to nedrīkst lietot bērni, kas vecāki par 36 mēnešiem.**

RO - ATENĀJE! Pāstrāti aceste instructiuni și ambalajul pentru a le putea consulta/utiliza ulterior. Această jucărie trebuie să fie asamblată de un adult, piesele de mici dimensiuni nu vor fi lăsate la îndemâna copiilor. **ATENȚIE!** După montaj, nu lăsați uneltele la îndemâna copiilor! Se va utiliza de un singur copil odată, pe teren plat, sub supravegherea unui adult. Se vor evita locurile periculoase cum sunt străzile, drumurile în pantă, apropierea de scări, de șanțuri, piscine sau alte zone cu apă. Nu se va utiliza pe drumuri publice, pericol de coliziune. Acest vehicul solicită abilitate de operare și trebuie folosit cu responsabilitate pentru a evita orice cădere sau coliziune ce ar putea răni utilizatorul sau alte persoane. Controlați cu regularitate starea vehiculului, în special sistemele de fixare și piesele de uzură și asigurați-vă că direcția vehiculului funcționează corect. Remorca nu este concepută pentru a suporta greutatea unui copil. **ATENȚIE! Nu trebuie utilizat de copiii cu vârsta de peste 36 de luni din cauza designului său.**

TR - DĪKKAT! Lutfen bu kullanim kilavuzunu ve ambalaj kutusunu ileride basvurmak üzere saklayin. Bu oyuncağın montajı bir yetişkin tarafından gerçekleştirilmeli, küçük parçalar ço-cukların ulaşamaya-cakları yerlerde muhafaza edilmelidir. **DĪKKAT!** Montajdan sonra aletleri çocukların erişiminden uzak tutun. Yalnızca engebesiz bir yüzeyde, bir ye-tişkinin gözetimi altında ve aynı anda sadece bir çocuk tarafından

kullanılmaldır. Yokuş yollar, cadde-ler, merdiven, çukur, havuz veya diğer su kaynaklarının yakınında bulu-nan alanlar gibi, tehlikeli alanlardan ka-çınin. Çarpışma tehlikesi nedeniyle, trafiğe açık alanlarda kullanmayın. Kullanıcının kendisinin veya üçüncü şahısların yaralanmalarına neden olabilecek herhangi bir düşme veya çarpışmanın önlenmesi için, bu ürün-ün kul-lanımı belli bir beceri ve dikkat gerektirmektedir. Ürünün durumunu, bilhassa da aşınan parçalarını düzen-li olarak kontrol edin, direksiyonun düzgün bir şekilde çalıştığından emin olun. Römorek bir çocuğun ağırlığını taşıyacak şekilde tasarlanmamıştır. **DĪKKAT!** Tasarımı nedeniyle 36 ay-dan büyük çocuklar tarafından kul-lanılmamalıdır.

NO - FORSIKTIG! Oppbevar denne anvisningen og emballasjeboksen for fremtidig referanse. Leken må settes sammen av en voksen person, smådeler må oppbevares utilgjengelig for barn. **ADVARSEL!** Verktøyet holdes borte fra barn etter monter-ing. Leken må kun benyttes av ett barn om gangen, på en plan overflate og under tilsyn av en voksen. Unngå farlige områder, f.eks. bratte veier, gater, i nærheten av trapper, grøfter, svømmebassenger og andre områder med vann. **Må ikke brukes på offentlige veier, fare for kollisjon. Kjøretøyet må brukes med forsiktighet fordi det krever dyktighet å håndtere det for å unngå fall eller kollisjoner, som sannsynligvis kan påføre personska-der på brukeren eller tredjeparter. Kjøretøyet tilstand må kontrolleres regelmessig, spesielt festesyste-met til delene, og det må kontrolleres at styreanordningen på kjøretøyet fun-gerer riktig. Tilhengeren er ikke be-regnet til transport av barn. **ADVAR-SEL!** Bør ikke brukes av barn over 36 måneder på grunn av utformingen.**

HR - POZOR! Molimo Vas da saču-vate ove upute i ambalažnu kutiju u slučaju da ih kasnije zatrebate. Igračku treba sastaviti odrasla osoba jer postoje mali odvojeni dijelovi koje treba čuvati podalje od djece. **POZOR!** Nakon sastavljanja ne ostavljajte alate na dohvata djece. Proizvod smije koristiti jedno dijete istovremeno, na ravnom podu i pod nadzorom odrasle osobe. Izbjegavajte opasna mjesta kao što su nizbrdice, ulice, blizina stepe-nica, kanala, bazena ili drugih područja s vodom. Ne koristiti na javnoj cesti, opasnost od sudara. Ovo vozilo treba koristiti s oprezom i od-govorno kako bi se izbjegla bilo koja vrsta pada ili sudara uslijed kojih bi se korisnik ili neka druga osoba mo-

gao ozlijediti. Redovito provjeravajte stanje vozila, posebno sustava za pričvršćenje i dijelova koji se habaju kako bi upravljao vozila ispravno radio. Prikolica nije dizajnirana za prijevoz težine djeteta. **POZOR! Kia-lakitätsa miatt 36 hónaposnál idősebb gyermekek nem használhatják.**

RS - UPOZORENJE! Čuvajte ovo uputstvo i kutiju za pakovanje za buduću referencu. Ovu igračku mora sas-taviti odrasla osoba, a male delove čuvati van domašaja dece. **UPOZORENJE!** Nakon sklapanja, alat držite podalje od dece. Ne sme je koristiti više od jednog deteta istovremeno, na ravnoj površini, pod nadzorom odrasle osobe. Izbega-vajte opasne oblasti kao što su strmi putevi, ulice, blizina stepeništa, rovo-vi, bazeni i druge vode. Ne koristiti na javnim putevima, zbog opasnosti od sudara. Ovo vozilo zahteva sposobnost upravljanja i mora se odgovorno koristiti da bi se izbegla nesreća u kojoj bi se mogao povrediti korisnik ili treća lica. Stanje vozila se mora redovno proveravati, uključujući mon-tirane delove, i na habanje i trošenje. Prikolica nije projektovana da izdrži težinu deteta. **UPOZORENJE!** Ne bi trebalo da ga koriste deca starija od 36 meseci zbog njegovog dizajna.

SE - WARNING! Spara anvisningen och kartongen så att du vid behov kan läsa den senare. Leksaken måste monteras av en vuxen. Det finns små lösa delar som ska hållas utom räckhåll för små barn. **WARNING!** Lämna inte kvar verktygen efter monteringen så att barnen kommer åt dem. Leksaken bör användas av ett barn i taget, på plan mark och under vuxens överinseende. Undvik farliga platser såsom backar, gator, närheten till trappor, diken, pooler eller dam-mar. Används inte på allmän väg, risk för collision. Fordonet ska användas så försiktigt som det behövs så att man inte kör omkull, faller eller kolliderar så att man skadar sig eller någon annan. Kontrollera regelbundet fordonets skick och i synnerhet fäst-anordningarna och slitdelar och se till att styrningen fungerar som den ska. Släpset är inte avsett för att köra barn på. **WARNING!** Bør inte användas av barn över 36 månader på grund av dess design.

Plastiques Falquet & Cie

22 rue Jean Mermoz - 01100 Oyonnax - France

Tel : +33 (0) 4 7477 5046 - Fax : +33 (0) 4 7477 6061 | Email :

contact@falquet.fr - Website : www.falk-toys.com



 **WARNING :**
ASSEMBLY BY AN ADULT

*USA Only - USA Seulement



Un problème avec un de nos jouets ?
Complétez ce formulaire et envoyez le à sav@falquet.fr. On s'occupe du reste !
An issue with one of our toys ?

Please fill this form and send it to sav@falquet.fr. We'll do all the rest!

Date de la demande :
Request date

SAV Sous Garantie
Concerns parts still under warranty

SAV Hors Garantie
Concerns parts out of warranty

Faisons connaissance !
let's get to know each other!

Nom Prénom / Full Name :

Adresse complète / Full Address :

Code Postal / Postal Code :

Ville / City :

Pays / Country :

Société / Company :

Telephone / Phone number :

Adresse e-mail / E-Mail address :

Pour quel jouet souhaitez faire une réclamation ?
For which toy would you like to make a claim?

Reference du produit / Item reference ⁽¹⁾ :

[Joindre une photo si possible / Please join a picture if possible]

Date d'achat / Date of purchase ⁽²⁾ :

N° de lot / Batch number ⁽³⁾ :

Quel est le problème ? ⁽⁵⁾

Tell us what's wrong

Oups ! Il manque une pièce / Oops ! A part is missing ⁽⁴⁾

Aïe ! Il y a eu de la casse pendant le transport
Ouch ! Parts have been damaged during transport

Pièces usées par des centaines d'heures de jeux
Worn out parts due to long hours of play

Autres / Other
[Préciser / To clarify]

Référence Falk uniquement (voir packaging).
Falk reference only (printed on the packaging).

Joindre une preuve d'achat.
Please add proof of purchase.

Le N° de lot se trouve sur une étiquette
blanche avec QR Code collée sur l'emballage.
Batch N° is on a white sticker
with a QR Code on the packaging.

Dans le cas d'un combiné tracteur + remorque,
merci de préciser si la lou les pièces man-
quantes concernent le tracteur ou la remorque.
If your product is a tractor + trailer set, thanks
in advance for letting us know whether this
request concerns the tractor or the trailer.

Pour les pièces détachées hors garantie, un devis
est établi et envoyé au client par e-mail pour ac-
cord. Aucune commande de produit hors garantie
ne sera envoyée avant réception du paiement
For all demand concerning out of warranty parts,
a quotation will be sent out to your attention for
approval. Shipment will then be done after payment
has been received.

Plus d'informations utiles à nous donner ? Cela facilitera le traitement de votre demande ! ⁽⁵⁾
Any additional information could help to handle your case.

