

MONTE RINGS ANVI SNING

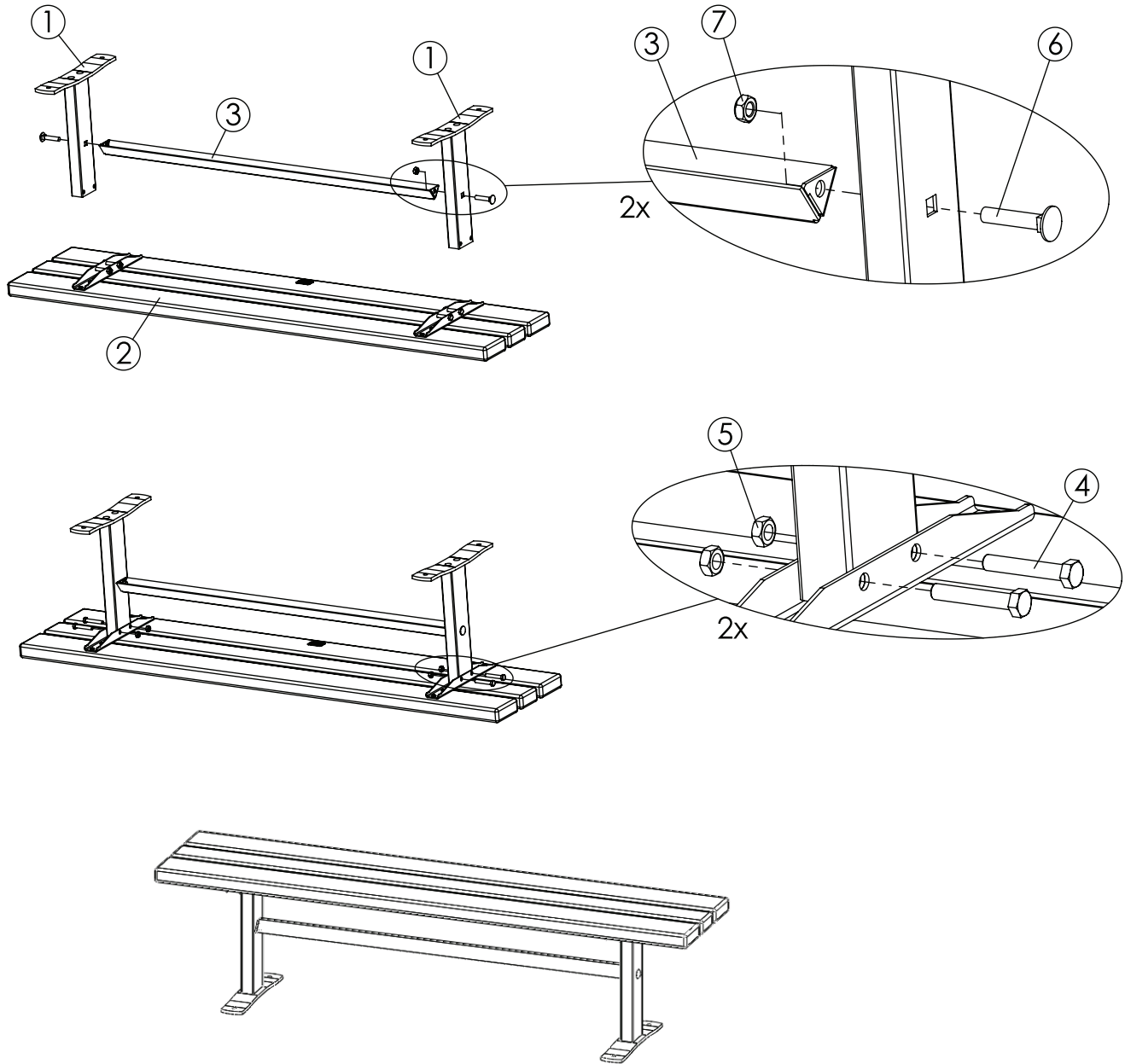
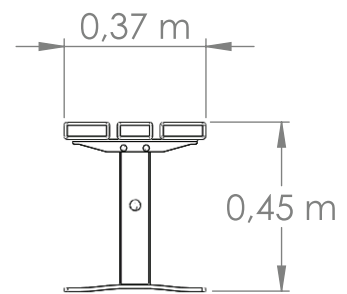
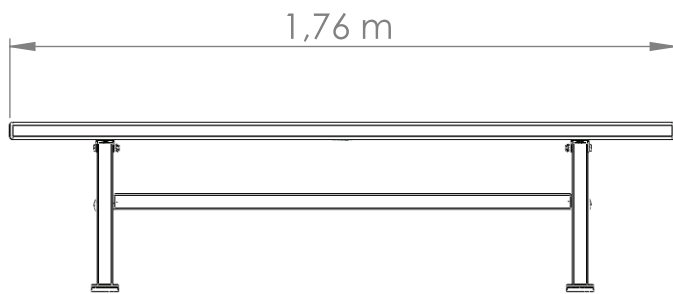
Monteringsanvisning

Parkbänk Ekeby

8037101
8037103
8037105



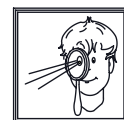
proffs på
utemiljö



NR.	Description MA	Item Number	QTY
1	393 x 370 x 70 mm	8037300/8037282	2
2	1760 x 375 x 78 mm	8037144/ 8037672/ 8037154	1
3	1216 x 56 mm	8037177/8037254	1
4	M6S M10x60 mm	8008383	4
5	M6M-8 M10	8008796	4
6	MVBF M12x60 mm	8037113	2
7	Lock Nut M12	8008797	2



0,5 h



Varje vecka
Every week
Jede woche
Chaque semaine



Varje säsong
Every season
Jedes Jahr
Chaque saison