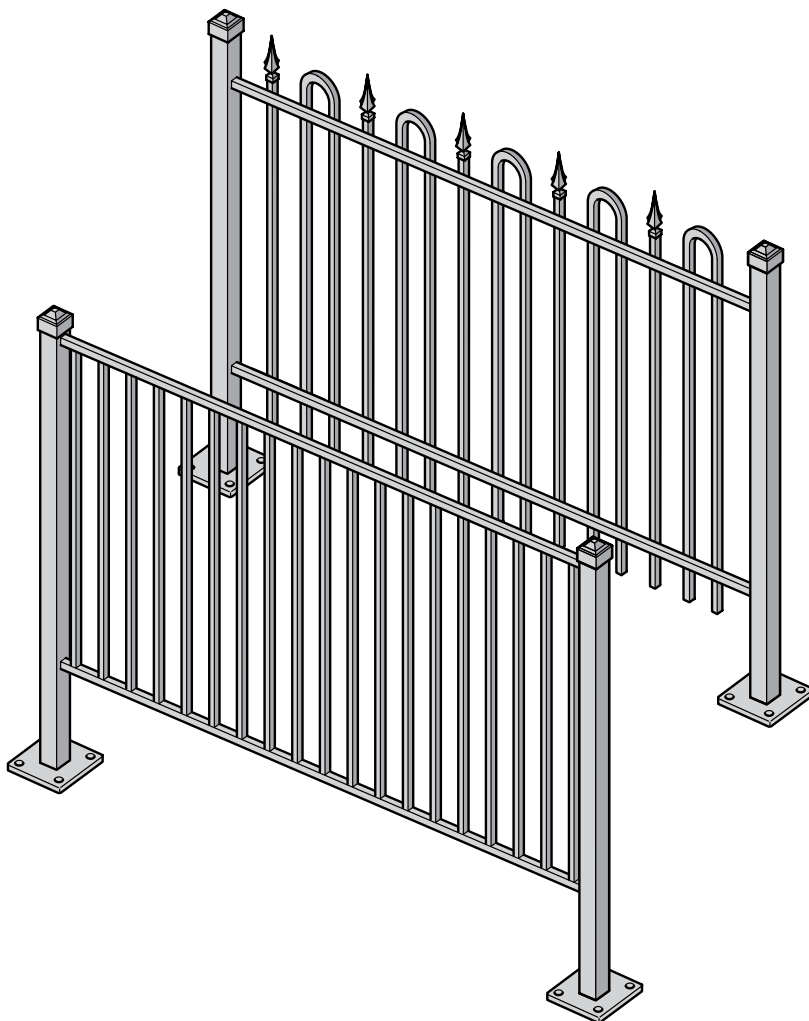


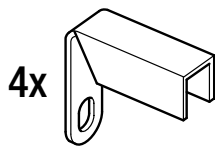
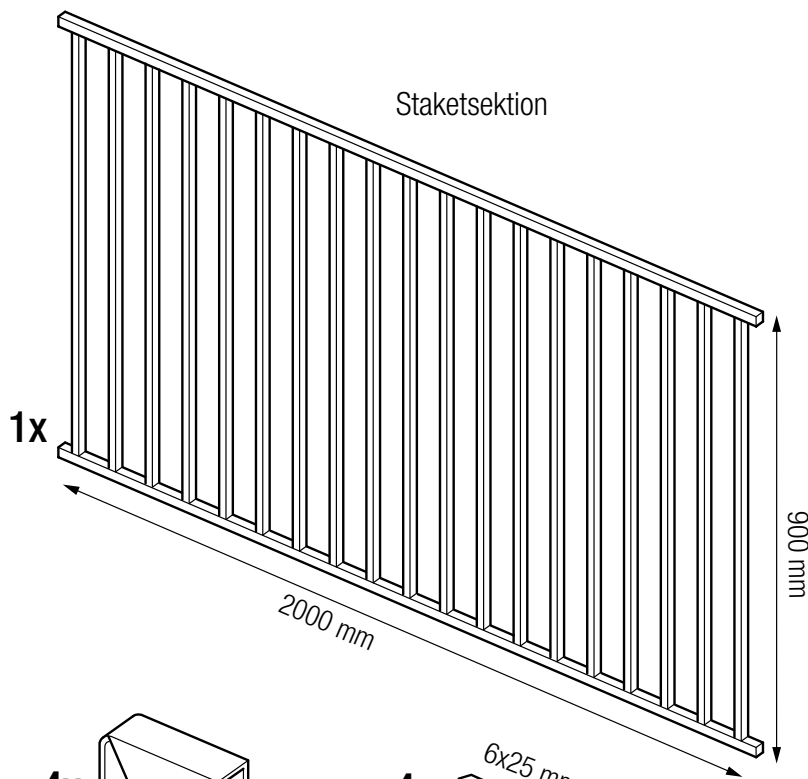
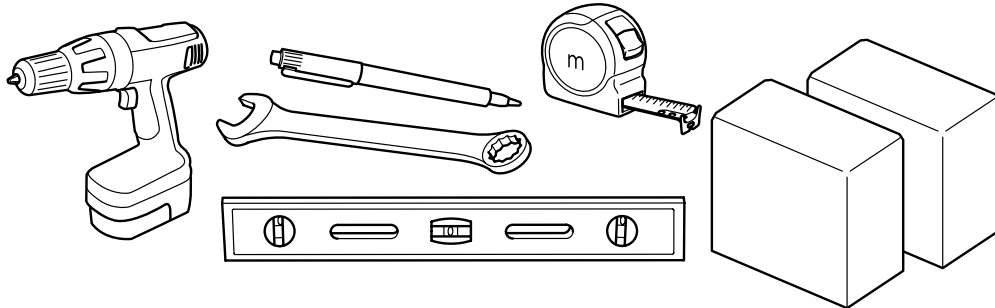
# JABO

## MONTERINGSANVISNING

### JABO Metallstaket

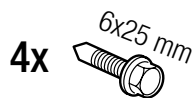


## Verktyg som du behöver



4x

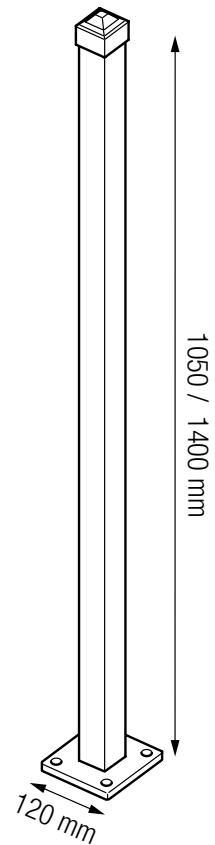
Beslag 34037 säljs separat



4x

Självgängande skruv måste införskaffas

Stolpe/stolplock/stolpfot  
(säljs separat)

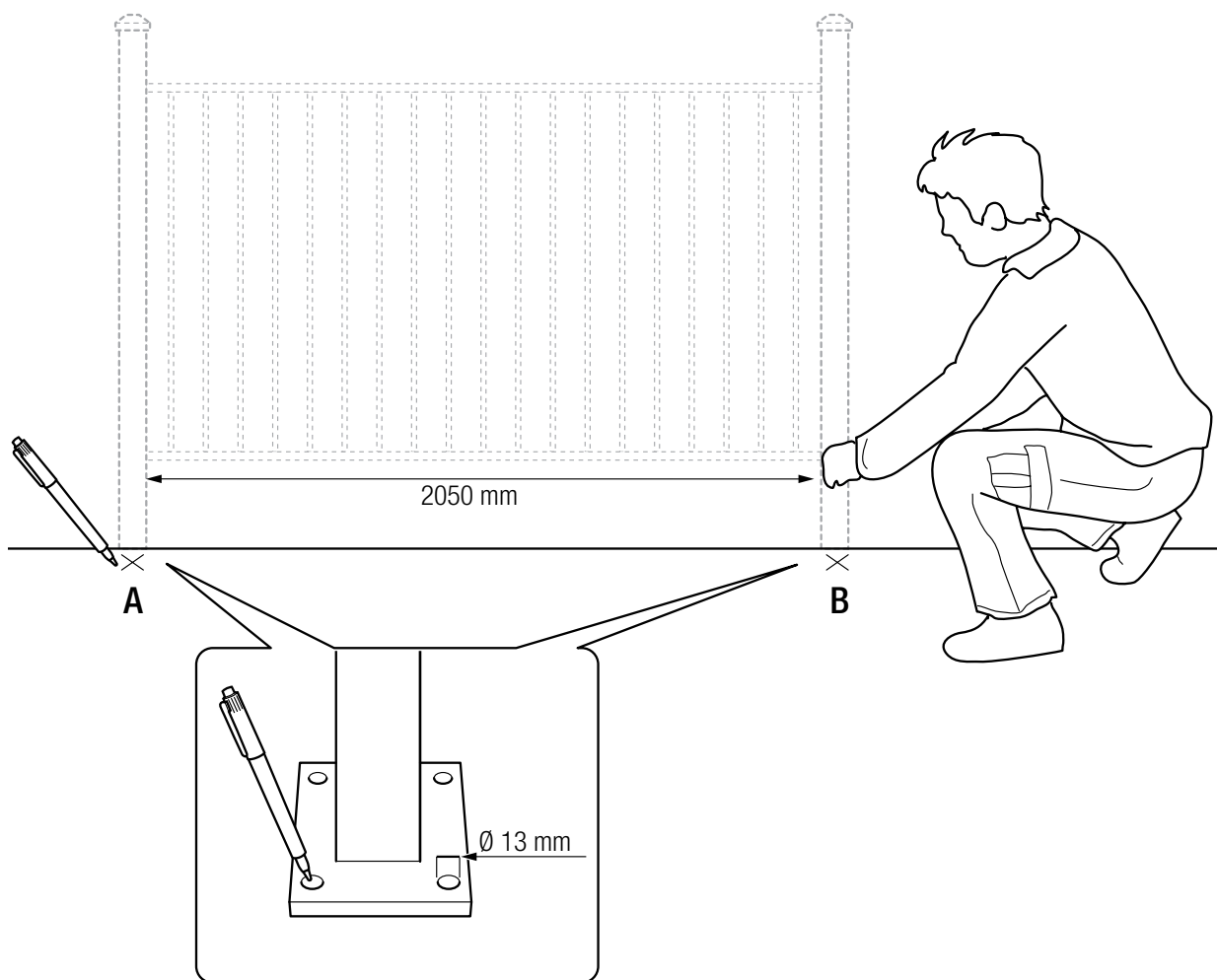


# Monteringsanvisning

Denna manual visar montering av metallstaket

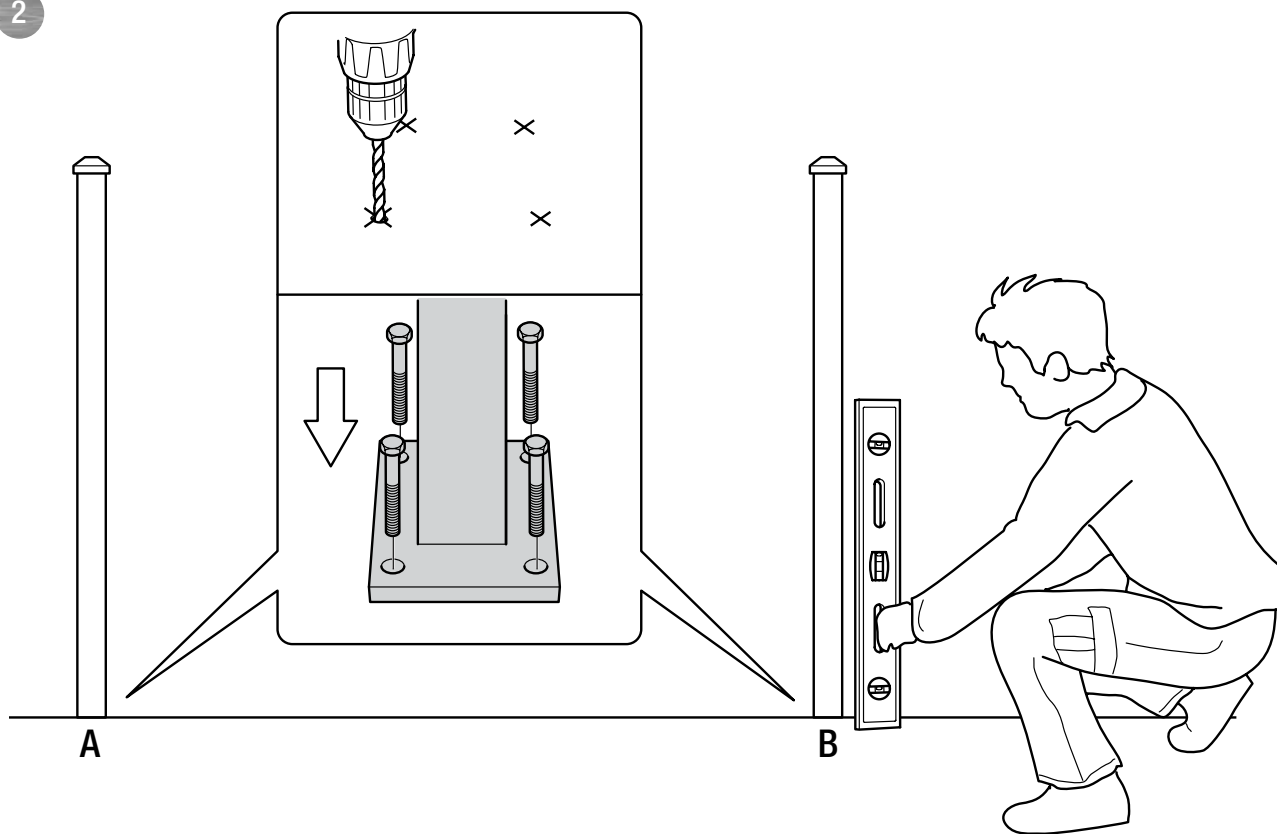
! Läs igenom hela manualen innan du monterar staketet.

1



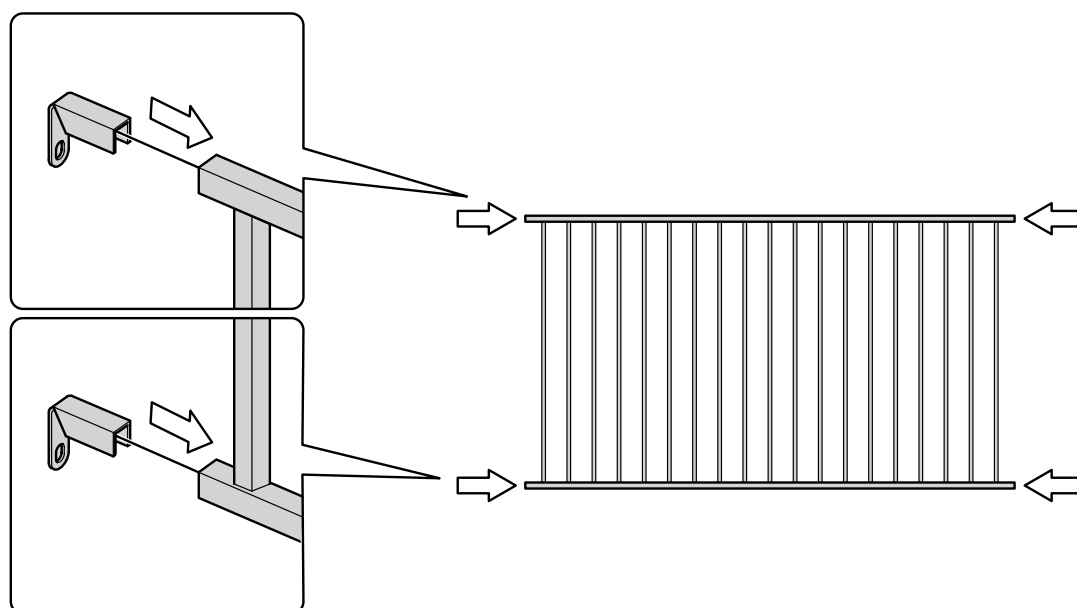
Mät upp avståndet mellan 2 stolpar. Observera att avståndet mellan stolparna ska vara 2050 mm. Gör markering för 4 hål vid varje fästplatta.

2



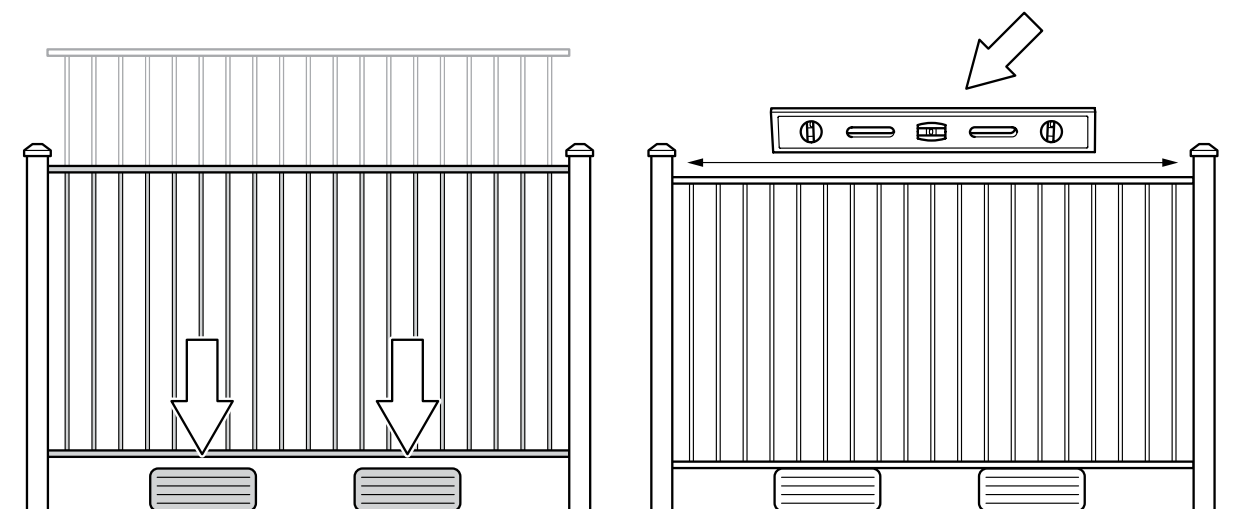
Borra hål anpassade efter underlaget och skruva fast stolparna med lämpliga skruvar (skruvar ingår ej). Använd vattenpass och se till att stolparna är i lod.

3



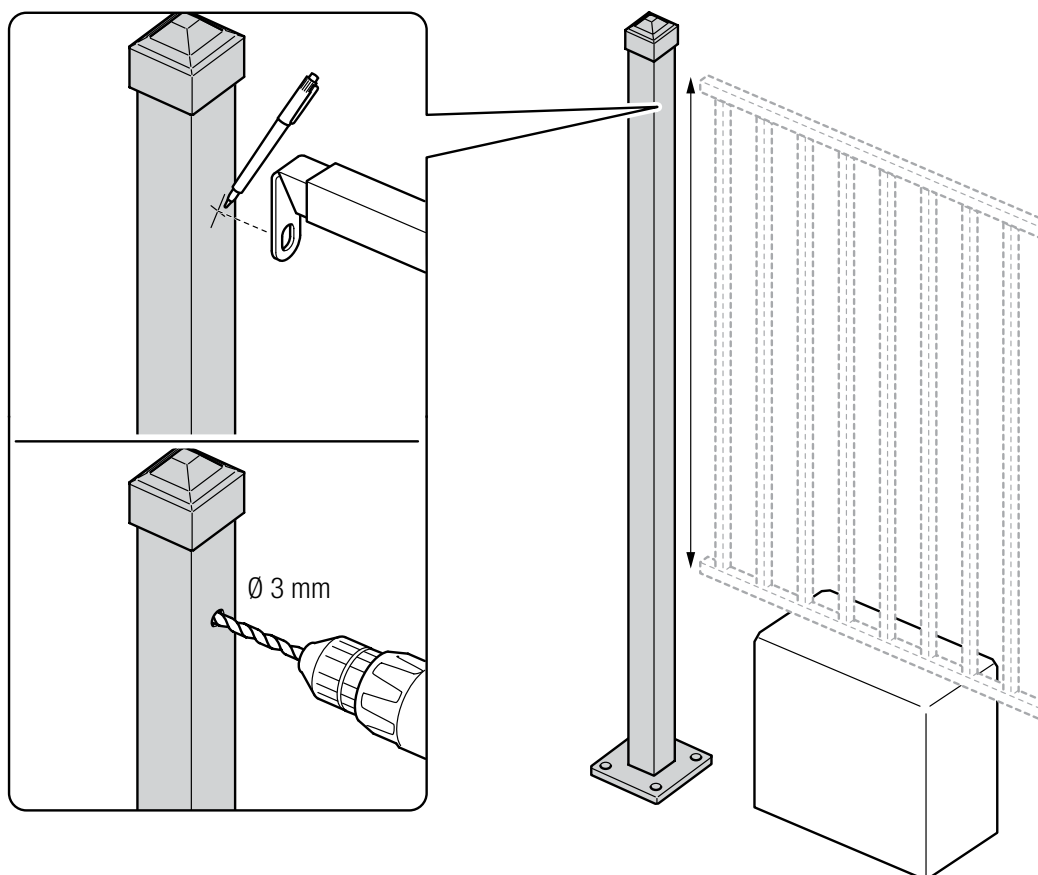
Montera beslagen på staketsektionen (skruvar ingår ej)

4



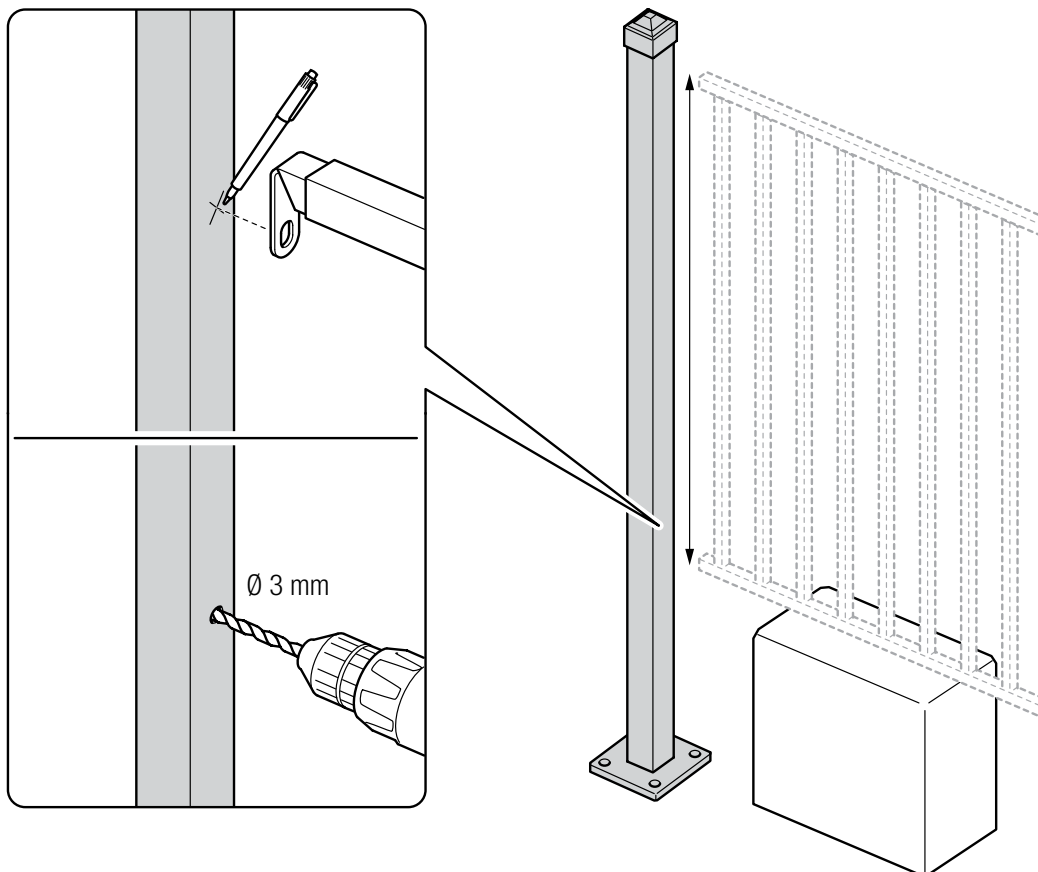
Placera staketsektionen på stödkuddar (efter eget önskemål).  
Använd vattenpass och se till att det blir vågrätt.

5



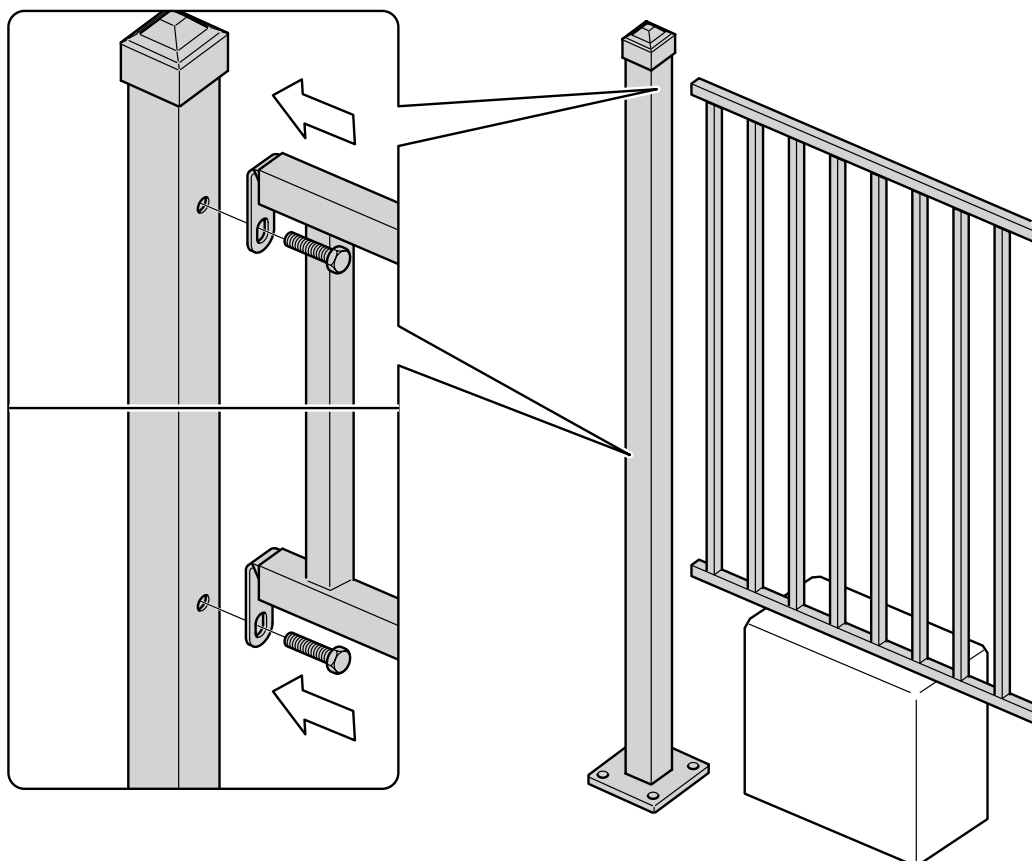
Använd staketsektionens höjd för att markera och borra  
hål för beslagen i stolparna. Börja med det övre beslaget.

6



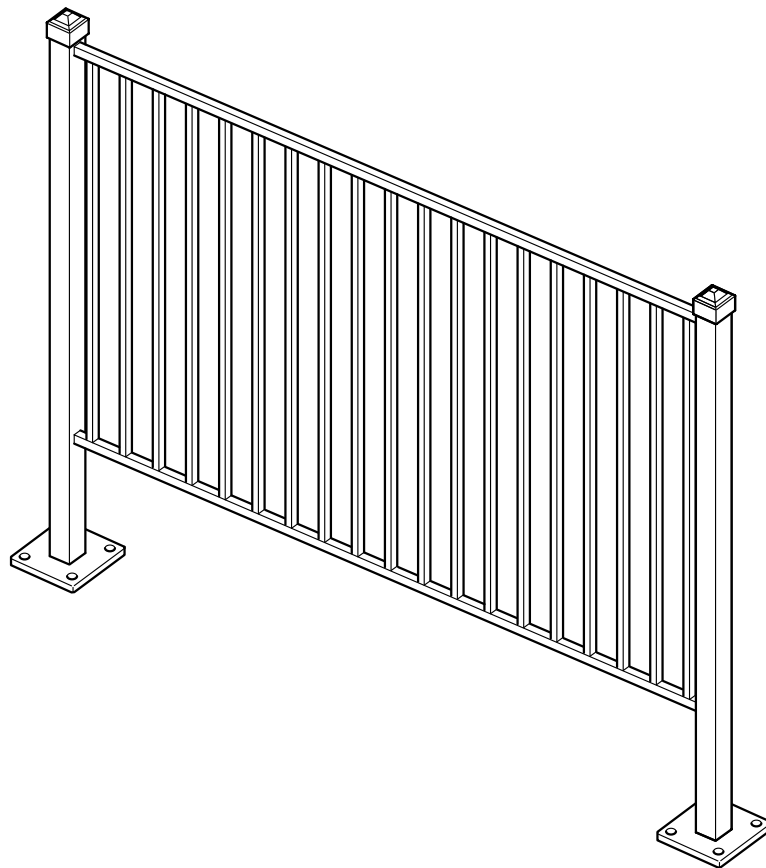
Borra därefter hål för det nedre beslaget.

7



Skruva fast beslagen med staketsektionen i stolpen (skruvar ingår ej)

8



Staketet är nu färdigmonterat.

---