

JABO

Monteringsanvisning Gungställning Owe

Art. nr [3306]



Verktyg du behöver

1. Borrmaskin/skruvdragare
2. Måttband
3. Vattenpass
4. Gummi hammare
5. Stege

Det här ingår

Total mått L 3000 x B 2200 x H 2250 mm

POS-NR	Antal	Benämning	Mått mm
1	4	Ställage stolpe	80x2500
2	2	Koppling till Ställage stolpar halvpalissad	70x1250
2a	2	Koppling till Ställage stolpar palissad	70x1250
3	1	Överliggande stolpe	100x3000
4	2	Fjäderbenstag	80x500
A	2	Skruv med bricka och låsmutter	10x170
B	4	Träskruv med bricka (sexkants)	10x140
C	4	Träskruv med bricka (sexkants)	8x120
D	4	Träskruv med bricka (sexkants)	8x80
E	4	Träskruv (sexkants)	8x40
F	4	Klämmor	100
G	2	Sits	
H	8	Träskruv	4x50
I	4	Anslutningsdon för betong	

OBSERVERA!!!

Komponenterna (2) och (2a) används ersättningsvis.
I en uppsättning kan finnas endast en typ av element

OBSERVERA!!! Det vertikala utrymmet mellan sits och underlaget måste vara minst 350 mm vilket garanterar säkerhet för användare.

**VIKTIGT!!! DET TILLÅTNA ANTALET ANVÄNDARE - 2
ALLA RESERVDLAR FINNS TILLGÄNGLIGA HOS TILLVERKAREN
HÅLL INSTRUKTIONEN TILLGÄNGLIG I FALL AV SENARE BEHOV**

Allmän information

Läs igenom hela manualen innan montering!

Spara bruksanvisningen så att du kan använda den på nytt vid ett senare tillfälle. JABO-produkterna är endast avsedda för privat bruk i hemmiljö. Det är inte tillåtet att använda produkterna för offentliga anläggningar eller för kommersiella ändamål. Denna JABO-produkt har konstruerats i enlighet med gällande säkerhetsbestämmelser och tillverkats under ständig kvalitetsövervakning. Av detta skäl reserverar vi oss för ändringar av teknik och utformning i syfte att alltid kunna erbjuda våra kunder högsta tänkbara produktkvalitet. Vi använder kvartersågat granvirke som tryckimpregneras utan krom och arsenik.

Säker montering

Se till att inga barn uppehåller sig i närheten av JABO-produkten innan den är färdigmonterad och kontrollerad. För montering av ett JABO-lekställning krävs minst två vuxna. Kontrollera innan monteringsarbetet påbörjas att påsen med monteringsdetaljer och paketet med trädelar är fullständiga och att inga delar är skadade. Lägg upp delarna på ett överskådligt sätt. Placera fästdetaljerna exakt enligt bilden. Alla nödvändiga fästdetaljer finns i påsen. **Håll ett säkerhetsavstånd på minst två meter runt lekställningen enligt ritningen "Totalt platsbehov". Gungställningen får ej ställas på underlag av betong, asfalt eller liknande. Säkerhetsområdet bör täckas med sand, fint grus eller annat material som kan dämpa ett eventuellt fall. Gungställningen måste förankras vid underlaget med hjälp av anslutningsdon som medföljer.**

Underhåll

Skadade delar kan försämra säkerheten för barnen och lekställningens livslängd. Kontrollera lekställningen avseendeskadorna och lösa skruvförband med en intervall på en till tre månader beroende på hur ofta lekställningen används. Byt omgående ut skadade eller slitna delar mot nya originaldelar från JABO (adress anges i monteringsanvisningen). Kontrollera alla skruvförband och förbindningar samt att alla skyddsanordningar är ordentligt festsatta med en intervall på en till tre månader. Smörj regelbundet alla rörliga delar med några droppar olja. Förvara gungorna i garaget eller inomhus om natten och över vintern.

OBS! På de ställen där träelement ska kopplas tillsammans med hjälp av skruvar bör först ett hål borras med en något mindre diameter än diametern på skruven som skall användas. Denna åtgärd är nödvändig på grund av risken för sprickbildning i trä om man drar åt skruvarna utan förborring.



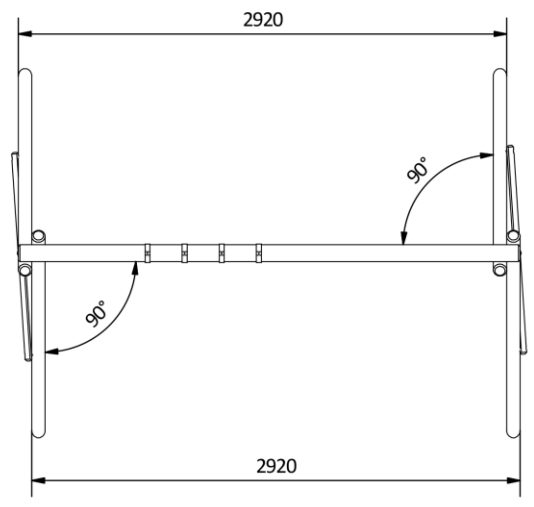
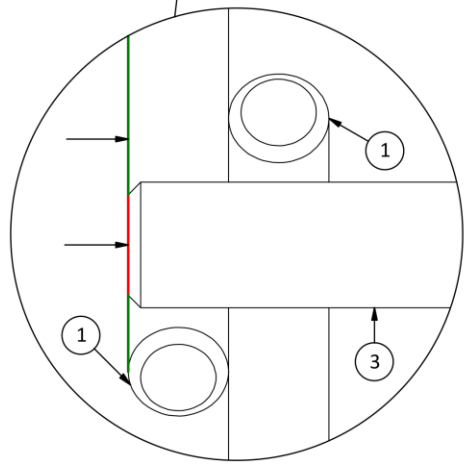
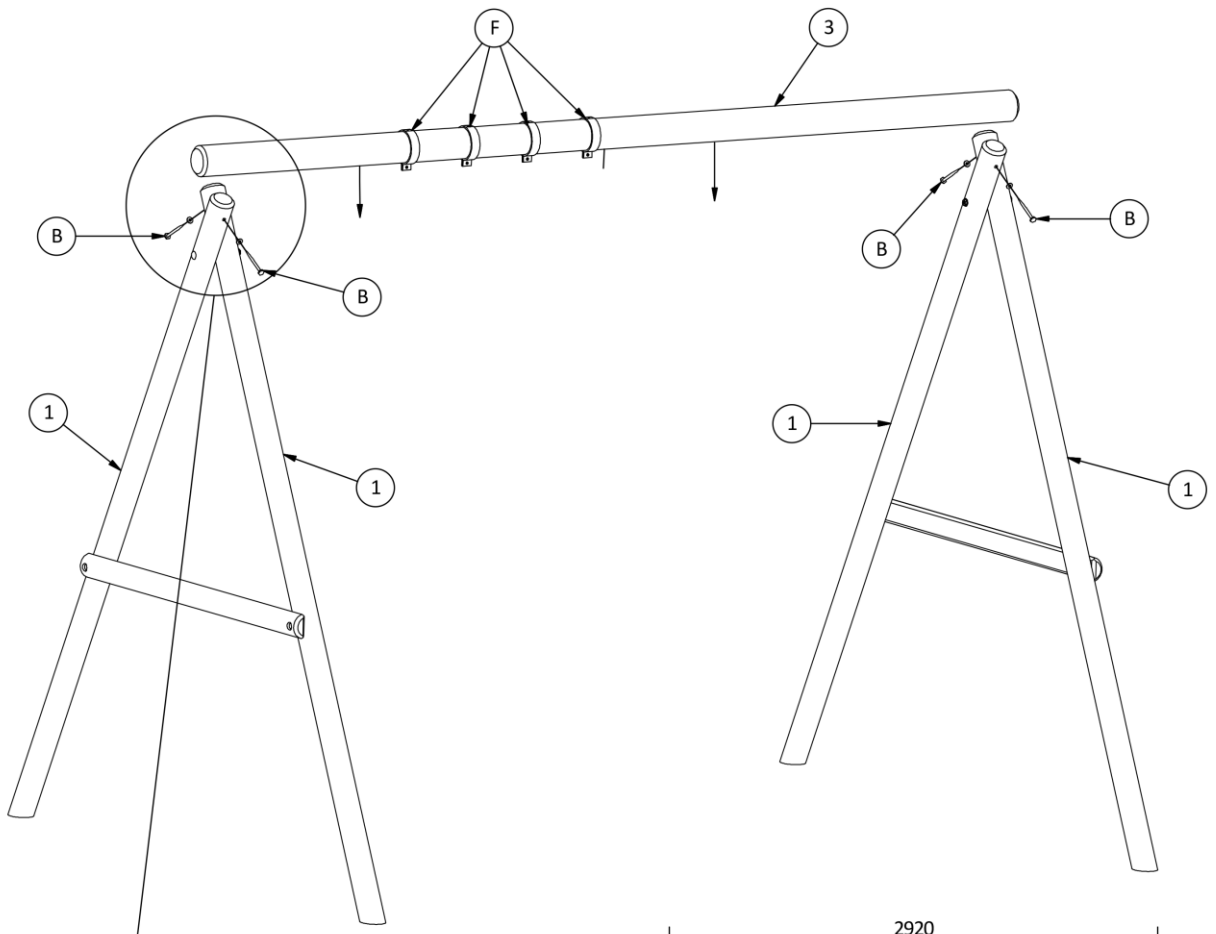
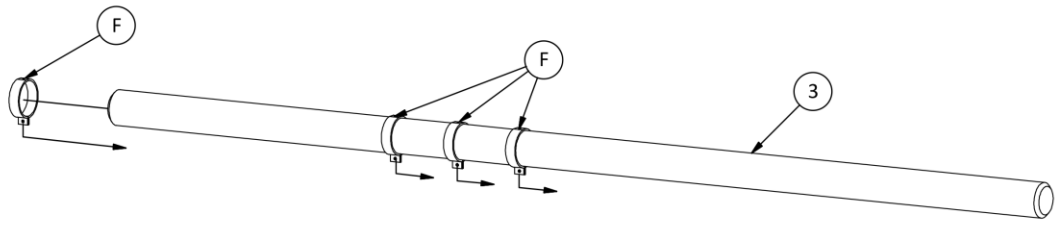
Säkerhet vid lek

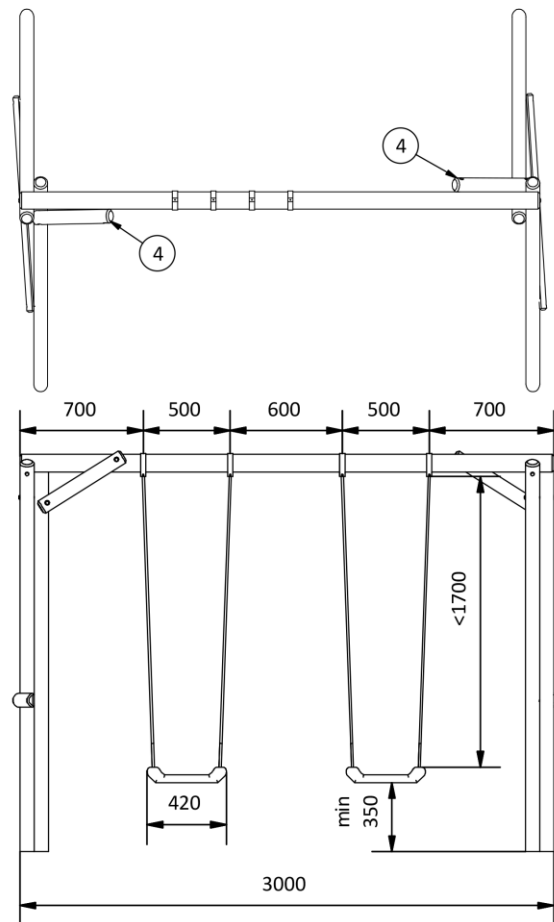
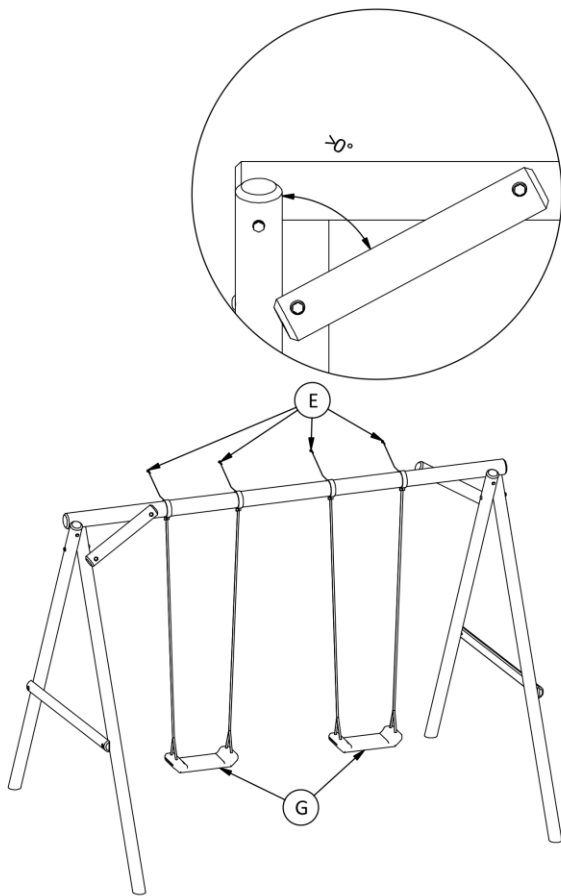
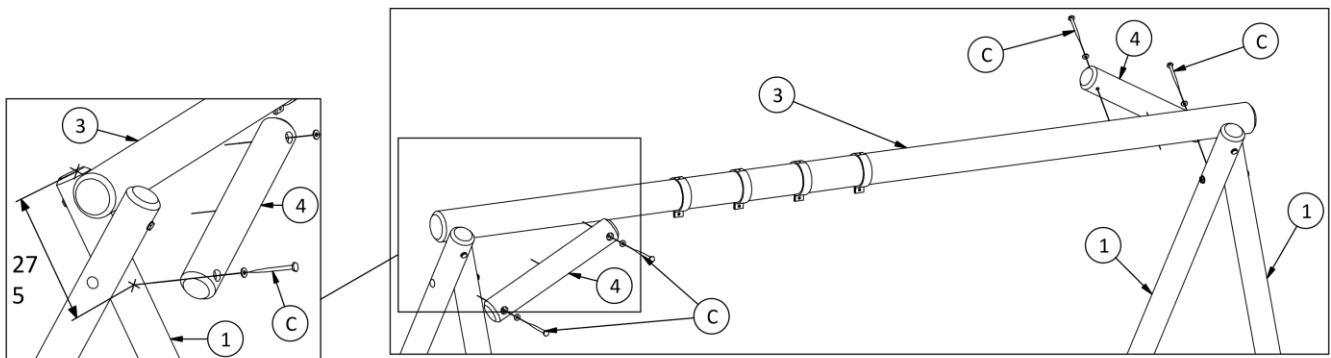
Observera att lekställningen endast får användas av barn med tillräcklig förmåga. Instruera barnen om hur lekställningen ska användas och gör dem uppmärksamma på potentiella faror. Håll lekande barn under uppsikt. Barnen får inte hoppa från gungorna och inte heller gå eller leka mellan rörliga delar.

Det är inte tillåtet att klättra eller hänga på lekställningen. Barnen kan skada sig allvarigt. Sätt inte fast kedjor eller andra föremål på lekställningen. Varje gunga är avsedd för ett barn. Lekställningen får endast användas av barn mellan 3-14 år.

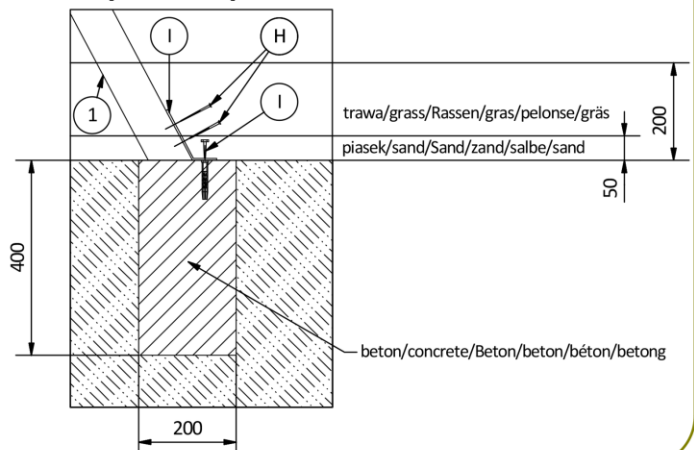
Ansvar

JABO kan inte hållas ansvariga för skador som uppstått på grund av olämplig eller felaktig montering eller installation av JABO-produkten eller till följd av att de anvisningar som medföljer förpackningen inte har observerats. JABOs ansvar begränsar inte JABOs rätt att inleda en regressfordran eller att hålla en tredje part ansvarig för skadorna. JABO kan inte hållas ansvariga för följdskador eller indirekta skador.





D (1 : 10)



SE OBSERVERA!!! Placera anläggningen på en tidigare förberedd grund (se bilden - detalj D). Fäst kopplingar (!) till gungan med skruvarna (H) och sedan till underlaget med bultarna (I).